



Super Multi Blue-spiller

BRUKERHÅNDBOK

MODELL: BH100



HD DVD

Vennligst les hele denne håndboken nøye før du tilkobler, igangsetter eller foretar justeringer av dette produktet.





MERK: FOR Å UNNGÅ FARE FOR ELEKTRISK STØT MÅ IKKE DEKSEL (ELLER BAKDEKSEL) FJERNES. DET FINNES INGEN DELER INNE I PRODUKTET SOM BRUKERE KAN REPARERE. OPPSØK FAGFOLK HVIS PRODUKTET MÅ REPARERES.



Dette lynsymbolet inne i et likesidet trekant er en advarsel for brukeren om at det finnes uisolert spenning inne i produktet som kan være kraftig nok til å kunne forårsake personskader.



Utropstegnet inne i en likesidet trekant er en advarsel for brukeren om at det er viktig informasjon om bruk og vedlikehold (service) av produktet i lesestoffet som følger med.

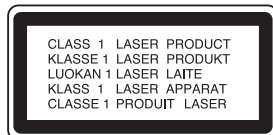
ADVARSEL: FOR Å UNNGÅ BRANN ELLER ELEKTRISK STØT BØR IKKE DETTE PRODUKTET UTSETTES FOR REGN ELLER FUKTIGHET.

ADVARSEL: Installer ikke utstyret i et begrenset område, som en bokhylle eller lignende enhet.

FORSIKTIG: Ikke blokker noen ventilasjonsåpninger. Installer apparatet i overensstemmelse med produsentens anvisninger.

Kabinettet har slisser og åpninger for ventilasjon og for å sikre pålitelig drift av produktet og for å beskytte det mot overopp-heting.

Åpningene må aldri blokkers ved at produktet plasseres på en seng, sofa, teppe eller tilsvarende underlag. Ikke plasser produktet på et innesluttet sted, slik som i en bok-hylle eller stativ med mindre det er sørget for tilstrekkelig ventilasjon og produsentens anvisninger er fulgt.



FORSIKTIG: KLASSE 3B SYNLIG OG USYNLIG LASERSTRÅLING AVGIS DERSOM ENHETEN ÅPNES OG SPERRER OPPHEVES. UNNGÅ Å UTSETTES FOR STRÅLING.

ADVARSEL:

Denne Digitale Video Disc spilleren bruker en laserstråle. For at dette produktet skal brukes på riktig måte bør denne brukerveiledningen leses, og også beholdes for fremtidig bruk. Hvis enheten må vedlikeholdes må du kontakte et autorisert verksted – se fremgangsmåte for service. Brukeren kan utsettes for farlig stråling hvis kontroller brukes, justeringer foretas eller produktet brukes på annen måte enn det som er spesifisert i denne veiledningen.

For å unngå stråling må du ikke ta av lokket. Det er synlige laserstråler når den er åpnet. IKKE SE RETT INN I STRÅLEN.

FORSIKTIG: Apparatet må ikke utsettes for sprut eller drypping, og ingen væskebeholdere som kopper eller vaser må plasseres på apparatet.

ADVARSEL om strømledningen

De fleste elektriske apparater anbefales plassert på en dedikert kurs,

dvs. en egen elektrisk kurs som bare gir strøm til apparatet, og ikke har andre forbrukere eller uttak.

Kontroller spesifikasjonssiden i denne håndboken for å være sikker.

Ikke overbelast vegguttak. Overbelastede vegguttak, løse eller skadde vegguttak, forlengelsesledninger, slitte ledninger samt skadd eller sprukket isolasjon er alle farlige. Enhver av disse faktorene kan føre til elektrisk støt eller brann. Undersøk strømledningen til apparatet fra tid til annen, og hvis utseendet indikerer skader eller forringelse, plugg den ut, unngå å bruke apparatet, og få ledningen skiftet ut med en tilsvarende del av en autorisert serviceleverandør.

Beskytt strømledningen mot fysiske eller mekaniske belastninger, som å bli vridd, bøyd, klemt i en døråpning, eller kjørt eller tråkket på. Vær særlig oppmerksom på støpsler, stikkontakter, samt stedet hvor strømledningen kommer ut av apparatet.

For å kople apparatet fra strømmen trekkes støpselet på strømledningen ut av veggkontakten. Under installasjonen må du påse at strømstøpselet er lett tilgjengelig.



Kaste det gamle apparatet

1. Når dette symbolet med en søppeldunk med kryss på er festet til et produkt, betyr det at produktet dekkes av EU-direktiv 2002/96/EF.
2. Alle elektriske og elektroniske produkter bør avfallshåndteres separat fra det ordinære husholdningsavfallet via egne returordninger godkjent av statlige eller lokale myndigheter.
3. Riktig avfallshåndtering av det gamle apparatet bidrar til å forhindre mulige negative konsekvenser for miljøet og folkehelsen.
4. Hvis du vil ha mer detaljert informasjon om avfallshåndtering av gamle apparater, kan du kontakte lokale myndigheter, leverandøren av avfallshåndteringstjenesten eller butikken der du kjøpte produktet.



Dette produktet er konstruert og produsert for å overholde kravene spesifisert i EU-direktivene 89/336/EØF, 93/68/EØF og 2006/95/EF.

Innhold

Innledning	.4-10
Om visning av \emptyset symbolet	.4
Symboler som benyttes i denne håndboken	.4
Merknader om plater	.4
Kondensering	.4
Spillbare plater	.5
Sonekode	.5
Merknader om Copyrights	.5
Egenskaper for BD-ROM-plater	.6
Egenskaper for HD DVD-plater	.7
Merknader vedrørende kompatibilitet	.7
Visse systemkrav	.7
Viktig informasjon om TV-fargesystemer	.7
Frontpanelet	.8
Displayvindu	.9
Fjernkontroll	.10
Installasjon og oppsett	.11-19
Bakpanel	.11
HDMI-tilkobling	.12
Tilkoblinger til TV-apparatet	.13
Kople til en forsterker	.14
Stille inn oppløsningen	.15
Initialinnstillinger	.16
- Generell fremgangsmåte	.16
- Skjermmeny	.16
- Språkmenyen	.17
- Lydmenyen	.17-18
- Låsmenyen (Foreldrekontroll)	.19
- Menyene Others (Annet)	.19
Drift	.20-22
Generelle avspillingsfunksjoner	.20
Hvis platemenyen vises	.21
Tidssøk	.21
Markørsøk	.21
Bruke fargeknapper	.21
Vise plateinformasjon på skjermen	.21
Spesielle funksjoner for HD DVD	.22
- HD DVD Twin Format-plater	.22
- bruke HD DVD med HDi-funksjoner	.22
- Funksjon for flere tittelister	.22
Spesielle funksjoner for BD ROM	.22
- BD Hybrid-plater	.22
Henvisninger	.23-30
Kontrollere et LG TV-apparat med den medfølgende universalfjernkontrollen	.23
Kontrollere andre TV-apparater med universalfjernkontrollen	.23
Kodenummer for fjernkontrollerbare TV-apparater	.24-25
Språkkoder	.26
Area Code (Landskoder)	.26
Problemløsning	.27
Vedlikehold og Service	.27
Spesifikasjoner	.28
Spesifikasjoner for lydutgang på Super Multi Blue-spiller	.29
Merknader vedrørende åpen kilde-programvare	.30
Kundestøtte	.30

Innledning

Les nøye gjennom brukerhåndboken for å sikre at produktet brukes på rett måte, og ta vare på håndboken for fremtidig bruk.

Denne håndboken gir informasjon om drift og vedlikehold av spilleren din. Skulle den trenge service, bør du kontakte et autorisert servicesenter.

Om visning av \circ symbolet

" \circ " kan vises på TV-skjermen når spilleren brukes. Dette symbolet betyr at funksjonen som er forklart i brukerveiledningen, ikke er tilgjengelig på det spesifikke mediet.

Symboler som benyttes i denne håndboken

Merk:

Spesielle merknader og driftsegenskaper.

Tip:

Tips og råd som gjør oppgaven lettere.

Et avsnitt der overskriften har en av følgende symboler gjelder bare for platen som representeres av symbolet.

BD BD-ROM-plate

HD DVD HD DVD-ROM-plate

DVD DVD-video-plate

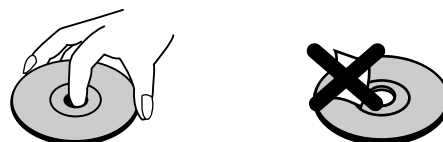
Produsert under lisens fra Dolby Laboratories. "Dolby", "Pro Logic" og det dobbelte -D symbolet er varemerket til Dolby Laboratories.

DTS og DTS Digital Surround er varemerker tilhørende Digital Theater Systems, Inc.

Merknader om plater

Behandling av plater

Ikke ta på platens avspillingsside. Hold platen i kanten slik at det ikke blir merker etter fingrene på overflaten. Lim aldri papir eller tape på platen.

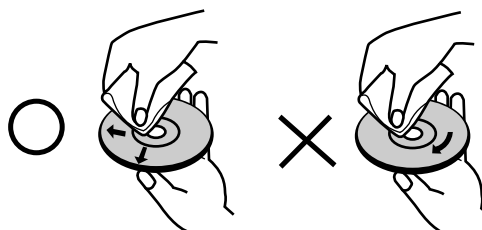


Oppbevaring av plater

Oppbevar platen i esken etter å ha spilt den. Beskytt den fra direkte sollys eller andre varmekilder, og la den aldri ligge i en bil som står parkert i solen.

Rengjøre plater

Fingeravtrykk og støv på platen kan gi dårlig billedkvalitet og lydforvrengninger. Tørk av platen med en ren klut før avspilling. Tørk fra midten og utover.



Bruk ikke sterke oppløsningsmidler som alkohol, bensin, tynner, rensedmidler eller antistatisk spray som er beregnet på vinylplater.

Kondensering

Aldri betjen dette produktet umiddelbart etter at du har flyttet det fra et kaldt til et varmt sted. Vent to til tre timer innen du setter opptakeren i drift. Dersom du benytter dette produktet i en slik situasjon, kan det resultere i skader på plater og interne deler.

Spillbare plater



BD-ROM

Plater som f.eks. filmer som kan kjøpes eller leies

HD DVD-plate

Dette produktet støtter standard Blu-ray-plater og kan spille av audio/visuelt innhold på HD DVD-plater med høy oppløsning. Dette produktet støtter ikke interaktive "HDi"-funksjoner som er tilgjengelig på mange HD DVD-plater.



DVD-VIDEO (8 cm / 12 cm plater)

Plater som f.eks. filmer som kan kjøpes eller leies



DVD-R (8 cm / 12 cm plater)

Kun videomodus og ferdigstilt



DVD-RW (8 cm / 12 cm plater)

Kun videomodus og ferdigstilt



DVD+R

Kun videomodus
Støtter også tolags plater



DVD+RW

Kun videomodus

Merknader:

- Avhengig av tilstanden til opptakerutstyret eller selve DVD±R/RW-platene, er det noen DVD±R/RW-plater som enheten ikke kan spille av.
- Fest ikke forseglinger eller etiketter på noen av platesidene (verken etikettside eller innspilt side).
- Bruk ikke plater med uvanlig form (f.eks. hjerteformet eller åttekantet). Det kan føre til funksjonsfeil.
- Avhengig av programvaren som ble brukt for å gjøre opptaket og ferdigstillingen, kan det være at enkelte innspilte DVD±R/RW-plater ikke lar seg spille av.
- Det kan være at DVD±R/RW-plater som er spilt inn på en datamaskin eller en DVD-opptaker, ikke spiller hvis platen er ødelagt eller tilsmusset, eller hvis det smuss eller kondens på spillerlinsene.
- Hvis du spiller inn en plate på datamaskinen, selv om den har et kompatibelt format, så er det ikke sikkert at den kan spilles av på grunn av innstillingene i programvaren som ble brukt til å lage platen. (Referer til programvareprodusenten for mer informasjon.)

Sonekode

Både spilleren og platene er programmert med en sonekode. For å kunne spille av platen må sonekodene stemme overens. Stemmer ikke kodene overens, er det ikke mulig å spille av platen. Sonenummeret for denne spilleren er angitt på bakpanelet.



DVD-Video



BD-ROM

Merknader om Copyrights

- Fordi AACS (Advanced Access Content System) er godkjent som innholdsbeskyttelsessystem for BD og HD DVD-formatene, tilsvarende bruken av CSS (Content Scramble System) for DVD-formatet, gjelder visse restriksjoner på avspillingen, den analoge signalutgangen osv. av AACS-beskyttet innhold. Bruk av og begrensninger for dette produktet kan variere avhengig av kjøpstidspunktet ettersom restriksjoner kan gjøres gjeldende og/eller endres av AACS etter at dette produktet ble produsert. I tillegg benyttes BD-ROM Mark og BD+ som innholdsbeskyttelsessystem for BD-formatet, noe som pålegger visse restriksjoner, også vedrørende avspilling, for BD-ROM Mark og/eller BD+ beskyttet innhold. For ytterligere informasjon om AACS, BD-ROM Mark, BD+ eller dette produktet, vennligst kontakt LG kundeservicesenter.
- Mange HD DVD/BD-ROM/DVD-plater er programmert med kopieringsbeskyttelse. Av den grunn bør du kople spilleren direkte til TV-apparatet og ikke via en videoopptaker. Tilkopling via en videoopptaker kan føre til bildeforvrengning ved avspilling av kopieringsbeskyttede plater.
- Macrovision Corporation må autorisere all bruk av denne opphavsrettsbeskyttede teknologien, og den er kun til personlig bruk eller annen begrenset visning med mindre annet er avtalt med Macrovision Corporation. Omvendt utvikling (Reverse Engineering) eller demontering er ikke tillatt.
- Ifølge amerikanske og andre lands lover om opphavsrett, kan uautorisert kopiering, bruk, visning, distribusjon eller redigering av TV-programmer, videobånd, HD DVD-plater, BD-ROM-plater, DVD-plater, CD-plater og annet materiale, medføre sivil- og/eller strafferettslig ansvar.

Egenskaper for BD-ROM-plater

BD-ROM-plater kan lagre opptil 25 GB (enkeltlag) eller 50 GB (tolag) på én side - ca. 5 til 10 ganger kapasiteten for en DVD-plate.

BD-ROM-plater støtter også den høyeste, tilgjengelige kvaliteten for HD-video (opptil 1920 x 1080) - Høy kapasitet innebærer at du ikke behøver å gå på akkord med videokvaliteten. I tillegg har en BD-ROM-plate samme størrelse og utseende som en DVD-plate.

- Følgende egenskaper for BD-ROM-plater er avhengig av platen og vil variere.
- Funksjoner og navigering kan variere fra platen til plate.
- Ikke alle plater vil ha egenskapene som beskrives nedenfor.
- BD-ROM, hybrid plate som har både BD-ROM og DVD-lag på samme side. Fordi dette er en plateteknologi som er under utvikling, kan det være at slike plater ikke fungerer korrekt i denne spilleren.

Videohøydepunkter

BD-ROM-formatet for film distribusjon støtter tre høyt avanserte videokodeker, inkludert MPEG-2, MPEG4 AVC (H.264), og SMPTE VC1.

Følgende HD-videooppløsninger er tilgjengelig:

- 1920 x 1080 HD
- 1280 x 720 HD

Avspilling av materiell med høy oppløsning

For å kunne se innhold på BD-ROM-plater med høy oppløsning kreves et HDTV-apparat. Enkelte plater kan kreve HDMI-utgang for å se innhold med høy oppløsning. Muligheten for å se innhold på BD-ROM-plater med høy oppløsning kan være begrenset avhengig av oppløsningen på TV-apparatet.

Grafiske flater

Det er to individuelle grafiske flater (lag) med full HD-oppløsning (1920x1080) tilgjengelig oppå HD-videolaget. Den ene flaten er tildelt videorelatert, bildepresis grafikk (slik som teksting), og den andre flaten er tildelt interaktive, grafiske elementer, slik som knapper eller menyer. For begge flater kan det være ulike utvisnings-, tonings- og rulleeffekter tilgjengelig.



Grafisk flate

HD Video

Menygrafikk

Støtte for grafikk og animasjoner med 256 fargers oppløsning, noe som i høy grad overgår kapasiteten for DVD-video. Du kan få tilgang til eller kan fjerne alternativer under videoavspilling.

Menylyd

Når du markerer eller velger et menyalternativ, kan du høre lyd signaler, slik som et tasteklapp eller tale som forklarer det aktuelle menyvalget.

Flersidige/popup-menyer

Med DVD-video avbrytes avspillingen hver gang du åpner et nytt menyskjerm bilde. Takket være BD-ROM-platens egenskaper til å forhåndslaste data fra platen uten å forstyrre avspillingen, kan en meny bestå av flere sider.

Du kan bla gjennom menysidene eller velge andre menyer samtidig som avspillingen av lyd og video fortsetter i bakgrunnen.

Interaktivitet

Visse BD-ROM-plater kan inneholde animerte menyer og/eller enkle spill.

Brukerdefinert lysbildevisning

Med BD-ROM-plater kan du bla gjennom ulike stillbilder samtidig som lyden fortsatt spilles av.

Teksting

Avhengig av innholdet på BD-ROM-platen kan du ha muligheten til å velge ulike skrifttyper, skriftstørrelser og farger for visse undertekster. Undertekster kan også være animerte, de kan rulle eller blendes inn og ut.

Interaktive funksjoner for BD-Java

Denne spilleren støtter JAVA-innhold på BD-ROM-plater.

Kompatibilitet for BD-ROM-plater

Følgelig kan det være spørsmål vedrørende kompatibilitet med nye og eksisterende plateformater. Ikke alle plater er kompatible, og det kan være visse plater som ikke kan avspilles. Referer til avsnittet Merknader vedrørende samsvar og kompatibilitet i denne håndboken for ytterligere informasjon.

Dersom du støter på problemer vedrørende kompatibilitet, kan du kontakte LG kundeservicesenter. Denne spilleren støtter kun BD-ROM Profile 1 versjon 1.0 spesifikasjonene.

Egenskaper for HD DVD-plater

HD DVD-videoplater er plater med høy tetthet og høy kapasitet.

- Det er 2 typer HD DVD-plater - den ene er for standardinnhold og den andre for avansert innhold. Plater for standardinnhold er en ren videreutvikling av DVD-videoplater. Plater for avansert innhold gir større grad av interaktivitet i tillegg til utvidede egenskapene for lyd og video i forhold til standardplaten.
- HD DVD-platestandarden er godkjent av DVD Forum.
- HD DVD (enkelt lag): maks. kapasitet på 15 GB
HD DVD (to lag): maks. kapasitet på 30 GB
En enkeltlagsplate med én side (15 GB) har en maksimal kapasitet på ca. 8 timer med 1125 linjers, bilde med høy oppløsning eller ca. 48 timer med 525 linjers standard definert bilde (avhengig av bittakten for det innspilte innholdet).
- HD DVD Twin Format-plater har både HD DVD og DVD-lag på samme side. HD DVD kombinasjons DVD-plater har HD DVD-materiell på en side og standard DVD-materiell på den andre siden. Fordi dette er en plateteknologi som er under utvikling, kan det være at slike plater ikke fungerer korrekt i denne spilleren.
- Enkelte titler kan bli avspilt med svarte "striper" fordi tittelen er innspilt slik av utgiveren.
- Dette produktet støtter standard Blu-ray-plater og kan spille av audio/visuelt innhold på HD DVD-plater med høy oppløsning. Dette produktet støtter ikke interaktive "HDI"-funksjoner som er tilgjengelig på mange HD DVD-plater.

Merknader vedrørende kompatibilitet

- Ettersom BD-ROM og HD DVD er nye formater, kan det være spørsmål vedrørende visse plater, digitale tilkoblinger eller andre kompatibilitetsproblemer. Dersom du støter på problemer vedrørende kompatibilitet, kan du kontakte LG kundeservicesenter.
- Avspilling av innhold med høy oppløsning og oppkonvertering av standard DVD-innhold, kan kreve en HDMI-inngang eller DVI-inngang med støtte for HDCP på visningsenheten.
- Visse BD-ROM, HD DVD og DVD-plater kan ha begrenset bruk av visse kommandoer eller funksjoner.
- Kapasiteten for Dolby Digital Plus og DTS-HD (kun DTS) er begrenset til 6 kanaler (5.1).

Visse systemkrav

For avspilling av video med høy oppløsning:

- Skjerm med høy oppløsning og som har COMPONENT eller HDMI-innganger.
- BD-ROM eller HD DVD-plate som inneholder materiell med høy oppløsning.
- For visst innhold (ifølge plateutgiverens spesifikasjoner) kreves det at skjermen har DVI-inngang som er i stand til å håndtere HDMI eller HDCP-signaler.
- For kopibeskyttet DVD-innhold med standard oppløsning som skal oppkonverteres, kreves det at skjermen har DVI-inngang som er i stand til å håndtere HDMI eller HDCP-signaler.

For flerkanals avspilling av Dolby® Digital Plus og DTS-HD-lyd:

- A/V-mottaker eller prosessor/forsterkerkombinasjon med analog 5.1 kanals inngang.
- Avhengig av det valgte formatet, kreves hoved-, senter-, surroundhøytalere og sub-woofere.

Viktig informasjon om TV-fargesystemer

Fargesystemet for denne spilleren varierer avhengig av platen som spilles av i øyeblikket.

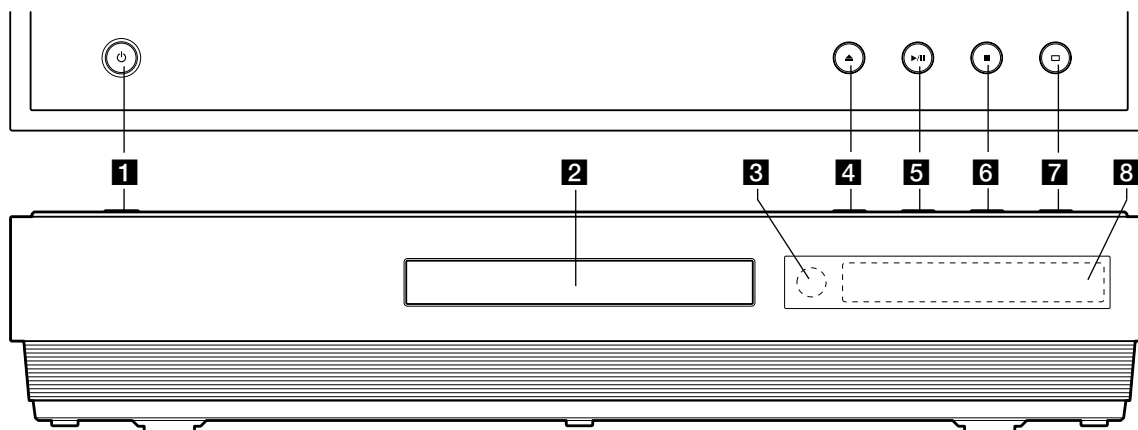
Hvis spilleren spiller av en plate som eksempelvis er innspilt i NTSC-fargesystemet, sendes utsignalet som et NTSC-signal.

Kun TV-apparater med et multifargesystem kan motta alle type signaler som sendes fra denne spilleren.

Merk!

- Hvis du har et TV-apparat med PAL-fargesystemet, vil du kun se forvrengte bilder når du spiller av plater som er innspilt i NTSC-systemet.
- TV-apparater med multifargesystemet skifter automatisk fargesystemet avhengig av innsignalet. Dersom TV-fargesystemet ikke skifter automatisk, kan du slå TV-apparatet av og deretter på igjen for å se et normalt bilde.
- Hvis du forsøker å spille inn et NTSC-signal fra spilleren og inn på opptakeren, kan det være at opptakeren ikke spiller inn signalet korrekt.

Frontpanelet



1 STRØM-knapp

Slår enheten PÅ eller AV.

2 Plateskuff

Putt platen inn her.

3 Fjernsensor

Pek fjernkontrollen hit.

4 ▲ (OPEN/CLOSE)

Åpner og lukker plateskuffen.

5 ▶ / II (PLAY / PAUSE)

Starter avspilling.

Stanser avspillingen midlertidig. Trykk en gang til for å gå ut av pausemodus.

6 ■ (STOP)

Stopper avspillingen.

7 □ (OPPLØSNING)

Setter oppløsningen for utgangene HDMI og COMPONENT VIDEO OUT.

8 Displayvindu

Viser spillerens aktuelle status.

Tip:

Knappene ▲, ▶ / II, ■, og □ betjenes med en lett/kort berøring.

Forholdsregler ved bruk av pekeplater

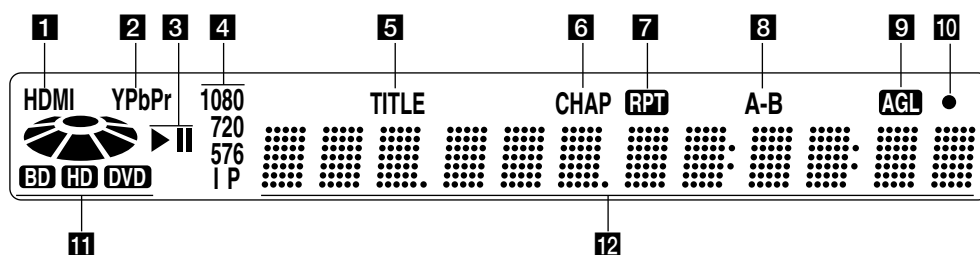
- Bruk pekeplater med rene og tørre hender.
- Ikke trykk for hardt på pekeplateknappene.
- Ikke trykk på knappene med ledende materiale, slik som metallgjenstander (plater osv.). Det kan føre til funksjonssvikt.

Blokkeringsystem (barnesikring)

Knappene ▶ / II, ■, og □ på spillerens front kan sperres slik at spilleren kun kan betjenes ved bruk av fjernkontrollen.

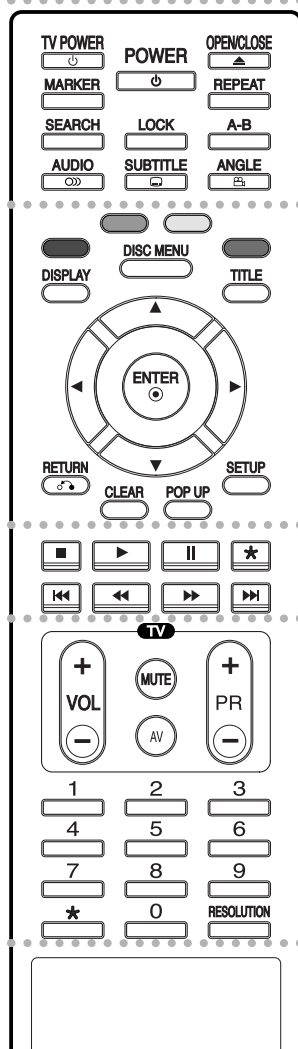
1. Trykk LOCK på fjernkontrollen. "LOCK ON" (Lås på) vises i displayvinduet.
Trykker du på knappene ▶ / II, ■ eller □ på enhetens front, blinker "CHILD LOCK" (Barnesikring) i displayvinduet i noen sekunder.
2. Trykk på LOCK (Lås) en gang til for å deaktivere foreldrekontrollen. "LOCK OFF" (Lås av) vises i displayvinduet.

Displayvindu



- 1 HDMI-indikator**
Indikerer når HDMI-utgangen er tilgjengelig.
- 2 YPbPr-indikator**
Indikerer når Component-videoutgangen er tilgjengelig.
- 3 Statusindikator**
▶: spiller av
⏸: satt midlertidig i pause
- 4 Indikator for videoutgangens oppløsning**
Viser den valgte oppløsningen for videoutgangen.
576i: 576 interlace
576p: 576 progressive
720p: 720 progressive
1080i: 1080 interlace
1080p: 1080 progressive
- 5 TITLE (Tittel)**
Indikerer gjeldende tittelnummer.
- 6 CHAP (Kapittel)-indikator**
Indikerer gjeldende kapittelnummer.
- 7 Indikator for repetisjonsmodus**
Indikerer avspilling i repetisjonsmodus.
- 8 Indikator for Gjenta A-B-modus**
Indikerer avspilling i Gjenta A-B-modus.
- 9 AGL (Kameravinkel)-indikator**
Indikerer når det er mulig å spille av en scene med flere kameravinkler.
- 10 Fjernkontrollindikator**
Indikerer mottakelsen av fjernkontrollsignaler.
- 11 Plateindikator**
BD: Indikerer når det er lagt inn en BD-ROM-plate.
HD DVD: Indikerer når det er lagt inn en HD DVD-plate.
DVD: Lyser når det er lagt inn en DVD-plate.
- 12 Tegnindikatorer**
Indikerer total spilletid, medgått tid, tittelnummer, kapittelnummer eller melding osv.

Fjernkontroll



• • • • • **1** • • • • •

POWER (Strøm på/av): Slår spilleren PÅ eller AV.

TV POWER (TV på/av): Slår TV-apparatet PÅ eller AV.

OPEN/CLOSE (▲): Åpner og lukker plateskuffen.

MARKER: Markerer et punkt under avspilling.

SEARCH: Viser MARKER SEARCH meny.

AUDIO (∞): Velger et lydspåk eller en lydkanal.

LOCK (Lås): Trykk for å sperre knappene ► / II, ■, og □ på frontpanelet. Trykk en gang til for å frigjøre dem.

SUBTITLE (☒): Velger tekstspråk.

REPEAT (Gjenta): Gjentar et kapittel eller en tittel.

A-B: Gjentar en sekvens.

ANGLE (☒)(Kameravinkel): Velger en kameravinkel, såfremt tilgjengelig.

• • • • • **2** • • • • •

Fargeknapper: Disse knappene benyttes slik som indikert av videovisningen under avspilling av BD-ROM-plater

DISPLAY: Åpner skjermmenyen.

DISC MENU (Platemeny): Åpner menyen på en plate.

TITLE (Tittel): Viser platens tittelmeny, hvis tilgjengelig.

◀ / ▶ / ▲ / ▼

(venstre/høyre/opp/ned): Velger et alternativ i menyen.

ENTER (⊙): Bekrefter et menyvalg.

RETURN (↶)(Tilbake): Avslutter menyen.

CLEAR (Fjern): Fjerner en markering fra markørsøkmenyen eller et siffer når du angir passordet.

POP UP: Viser platens popupmeny, hvis tilgjengelig. (kun BD-ROM-plate)

SETUP (Oppsett): Åpner eller lukker oppsettmenyen.

• • • • • **3** • • • • •

■ (STOP): Stopper avspillingen.

▶ (PLAY): Starter avspillingen.

II (PAUSE/STEP) (Pause/trinn): Stopper avspillingen midlertidig.

◀◀ / ▶▶ (SCAN): Søk bak- eller framlengs.

◀◀◀ / ▶▶▶ (SKIP) (Hopp over): Går til neste eller forrige kapittel.

• • • • • **4** • • • • •

TV-kontrollknapper: Se side 23.

0-9 talltastatur: Velger nummererte alternativer i en meny.

RESOLUTION (Oppløsning): Setter oppløsningen for utgangene HDMI og COMPONENT VIDEO OUT.

* knapper er ikke tilgjengelige.

Fjernkontrollbetjening

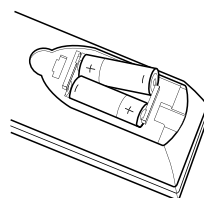
La fjernkontrollen peke mot fjernsensoren og trykk på knappene.

Forsiktighet

Ikke bland nye og gamle batterier. Bland aldri batterier av ulike typer (standard, alkaliske, oppladbare etc).

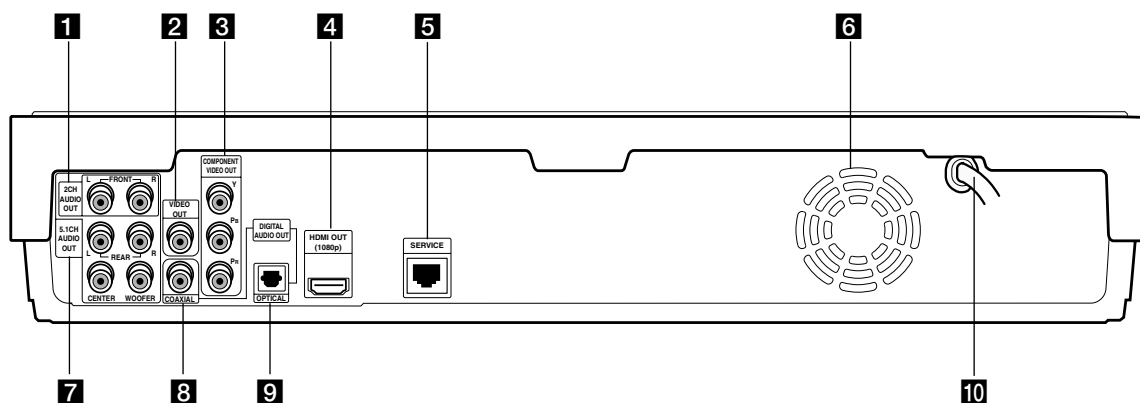
Sette batterier i fjernkontrollen

Fjern batteridekselet på baksiden av fjernkontrollen, og sett inn to R03-batterier (AAA) med + og - innrettet riktig vei.



Installasjon og oppsett

Bakpanel



1 2CH AUDIO OUT (venstre/høyre)

Koples til en TV med tokenals audioinngang.

2 VIDEO OUT

Koples til en TV med videoinnganger.

3 COMPONENT VIDEO OUT (Y Pb Pr)

Koples til en TV med Y Pb Pr-innganger.

4 HDMI OUT (Type A)

Koples til en TV med HDMI-inngang. (grensesnitt for digital audio og video)

5 SERVICE port

Reservert for autorisert serviceformål.

6 Kjølevifte

7 5.1CH ANALOG AUDIOOUTGANG

Koples til en analog 5.1CH-inngang på en A/V-forsterker/mottaker.

8 COAXIAL (Digital audio-utkontakt)

Koples til digitalt (koaksialt) audioutstyr.

9 OPTICAL (Digital audio-utkontakt)

Koples til digitalt (optisk) audioutstyr.

10 Strømkabel

Plugges inn i veggkontakt.

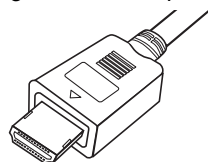
HDMI-tilkopling

Hvis du har en HDMI TV eller monitor, kan du kople den til denne spilleren ved hjelp av en HDMI-kabel.

1. Kople HDMI-kontakten på spilleren til HDMI-kontakten på en HDMI-kompatibel TV eller monitor (**H**).
2. Innstill TV-apparatets kilde til HDMI (referer til TV-apparatets brukerhåndbok).

Merknader:

- Hvis TV-apparatet ditt IKKE er i stand til å håndtere 96 kHz samplingsfrekvens, skal alternativet [Sampling Freq.] (samplingsfrekvens) settes til [48 kHz] i oppsettmenyen (se side 17). Når du har foretatt dette valget, konverterer enheten automatisk alle 96 kHz signaler til 48 kHz slik at systemet ditt kan dekode dem (se side 17).
- Dersom alternativet [SPDIF] er satt til [Bitstream] (bitstrøm) i oppsettmenyen og TV-apparatet ikke støtter Bitstream Audio ut i HDMI-tilkoplingen, kan det være at lyden ikke høres eller er forvrengt. I det tilfellet settes alternativet [SPDIF] til [PCM] i oppsettmenyen (se side 17).
- Kapasiteten for Dolby Digital Plus og DTS-HD er begrenset til 5.1 kanaler.
- Dolby TrueHD prosesserer kun for to kanaler.
- Dersom en tittel eller plate er innspilt med en oppløsning som er mindre enn 1080p, endres oppløsningen for utgangen automatisk til maksimalt 1080i (selv om 1080p er valgt i menyen).
- Pilen på kabelens koplelement skal vende opp for korrekt tilkopling til kontakten på spilleren.



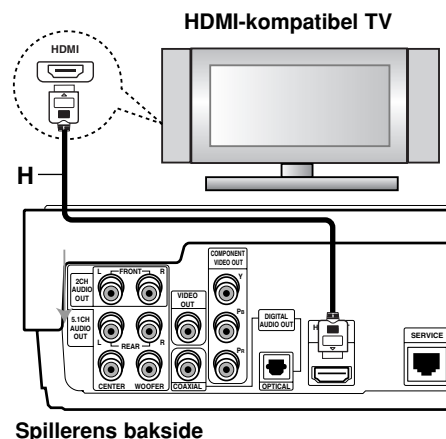
(Type A)

Tip:

Når du bruker HDMI-tilkoplingen, kan du endre oppløsningen for HDMI-utgangen. (Referer til "Stille inn oppløsningen" på side 15.)

Forsiktig

- Endres oppløsningen når tilkoplingen allerede er etablert, kan det resultere i driftsforstyrrelser. For å løse dette problemet, må spilleren slås av og deretter på igjen.
- Hvis HDMI-tilkoplingen til HDCP ikke blir bekreftet, vises en melding på TV-skjermen. I dette tilfellet må du kontrollere HDMI-tilkoplingen eller kople fra HDMI-kabelen.
- Er det støy eller linjer på skjermen, må du kontrollere HDMI-kabelen (lengden er generelt begrenset til 4,5 m).



Spillerens bakside

Om HDMI

HDMI (High Definition Multimedia Interface) støtter både video og audio på en enkel, digital forbindelse for en brukervennlig, fulldigital utgang til TV-apparat med HDMI eller DVI.

HDMI ble utviklet for å åpne for HDCP-teknologiene (High-bandwidth Digital Content Protection).

HDCP benyttes for å beskytte digitalt innhold som sendes og mottas.

HDMI støtter standard, forbedret, eller høydefinisjon video pluss standard til flerkanals surroundlyd.

HDMI-funksjonene omfatter ukomprimert digital video, båndbredde på opptil 5 gigabyte per sekund, én tilkopling (i stedet for flere kabler og koplelementer), og kommunikasjon mellom AV-kilden og AV-enheter, slik som digitale TV-apparater (DTV).

HDMI, HDMI-logoen og High-Definition Multimedia Interface er varemerker eller registrerte varemerker som tilhører HDMI Licensing LLC.

Ytterligere informasjon om HDMI

- Når du kople til en HDMI- eller DVI-kompatibel enhet må du forsikre deg om følgende:
 - Forsøk å slå av HDMI/DVI-enheten og denne spilleren. Deretter slår du på HDMI/DVI-enheten og venter ca. 30 sekunder innen du slår på denne spilleren.
 - Den tilkoblede enhetens videoinngang er korrekt satt opp for denne enheten.
 - Den tilkoblede enheten er kompatibel med 720x576i, 1280x720p, 1920x1080i eller 1920x1080p videoinngang. 1920x1080p er kun tilgjengelig på BD-ROM/HD DVD-plater innspilt med 1080p.
- Ikke alle HDCP-kompatible DVI-enheter vil fungere med denne spilleren.
 - Bildet vil ikke vises korrekt på et apparat som ikke støtter HDCP.
 - Denne spilleren spiller ikke av, og en melding vises på TV-skjermen.

Tilkoplinger til TV-apparatet

- Avhengig av utstyret ditt kan du kople til på en av følgende måter.

Tips

- Avhengig av TV-apparatet ditt og annet utstyr finnes det flere måter å kople til spilleren på. Bruk en av tilkoplingsmetodene beskrevet nedenfor.
- Vennligst les brukerveiledningene til TV-apparatet, stereosystemet og annet utstyr for å kople til utstyret på beste måte.

Forsiktighet

- Påse at spilleren er koplet direkte til TV-apparatet. Still inn TV-apparatet på riktig videoinngangskanal.
- Du må ikke kople spillerens AUDIO OUT-kontakt til Phono In-kontakten (platespillerinnang) på stereoanlegget ditt.
- Du må ikke kople spilleren via en videospiller. DVD-bildet kan bli forvrengt som følge av kopibeskyttelsessystemet.

Component video-tilkopling

Kople COMPONENT VIDEO OUT-kontaktene på spilleren til motsvarende inngangskontakter på TV-apparatet ved hjelp av Y Pb Pr-kabelen (C).

Tip:

Når du bruker COMPONENT VIDEO OUT-tilkoplingen, kan du endre oppløsningen for utgangen. (Referer til "Stille inn oppløsningen" på side 15.)

Video-tilkopling

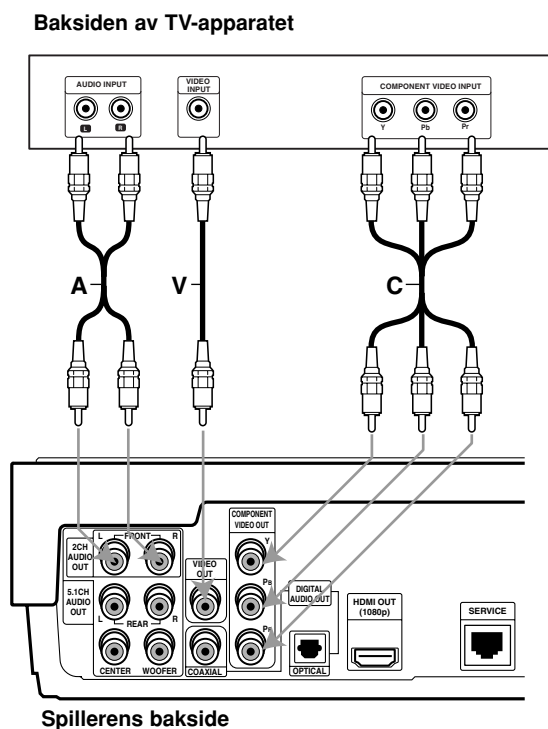
Kople VIDEO OUT-kontakten på spilleren til videoinnkontakten på TV-apparatet ved hjelp av en videokabel (V).

Audio-tilkopling (venstre/høyre)

Kople venstre og høyre AUDIO OUT-kontakter på spilleren til audio venstre og høyre INN-kontakter på TV-apparatet ved hjelp av audio-kablene (A). Du må ikke kople spillerens AUDIO OUT-kontakt til Phono In-kontakten (platespillerinnang) på stereoanlegget ditt.

Merk:

For denne audiotilkoplingen, setter du alternativet for [Speaker Out] til [2CH] i oppsettmenyen (se side 17).



Kople til en forsterker

Kople til en forsterker med to kanals, analog stereo eller Dolby Pro Logic II/Pro Logic

Kobl den venstre og den høyre AUDIO OUT kontakten på spiller til venstre og høyre AUDIO IN-kontaktene på forsterkeren, mottakeren eller stereoanlegget med lydledningene. (A).

Kople til en forsterker med tokanals digital stereo (PCM) eller til en audio/video-mottaker med flerkanalsdekode (Dolby Digital™, MPEG 2 eller DTS)

1. Koble en av spillerens DIGITAL AUDIO OUT -kontakter (OPTISK O eller KOAKSIAL X) til motsvarende innkontakt på forsterkeren. Bruk en digital (optisk O eller koaksial X) audiokabel (tilleggsutstyr).
2. Du må da aktivere spillerens digitale utgang (se "Audio" på side 17).

Merknader:

- Kapasiteten for Dolby Digital Plus og DTS-HD er begrenset til 5.1 kanaler.
- Dolby TrueHD prosesserer kun for to kanaler.

Digital flerkanalslyd

En digital flerkanalstilkobling gir den beste lyd kvaliteten. For å gjøre dette trenger du en flerkanals audio/videomottaker som støtter ett eller flere av lydformatene til spilleren din (MPEG 2, Dolby Digital og DTS). Sjekk mottakerhåndboken din og logoene på forsiden av mottakeren.

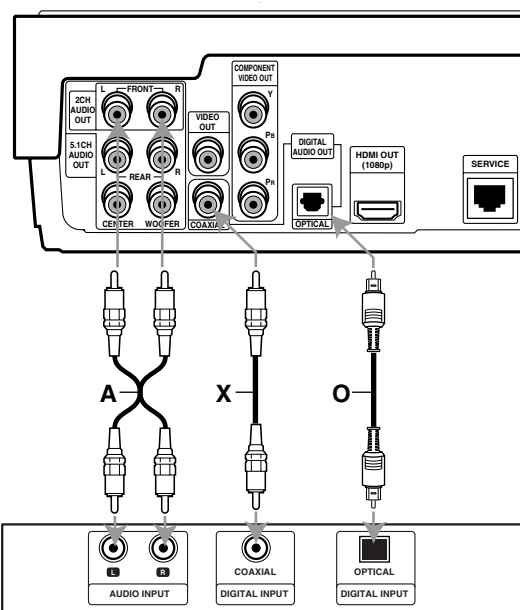
Forsiktig

- Som følge av DTS-lisensavtalen vil det digitale utgangssignalet være i formatet DTS-digital ut når DTS-lydstrømmen er valgt.
- Digital multikanal for Dolby Digital, Dolby Digital Plus og True HD er utgangssignalet med Dolby Digital.

Merknader:

- Hvis lydformatet på den digitale utgangen ikke tilsvarer kapasiteten til mottakeren din vil denne lage en høy, forvrengt lyd, eller ingen lyd i det hele tatt.
- Sekskanals digital surroundlyd via en digital tilkobling kan bare oppnås hvis mottakeren din er utstyrt med en digital flerkanalsdekode.
- Trykk AUDIO for å vise lydformatet for den aktuelle platen i skjermmenyen.

Spillerens bakside

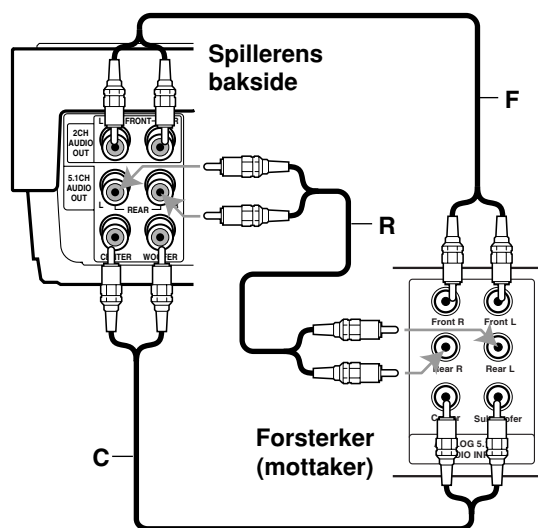


Forsterker (mottaker)

Analog tilkobling til en flerkanals A/V-mottaker med 6 Channel-kontakter (Dolby Digital, DTS):

Denne spilleren er utstyrt med en flerkanalsdekode. Det gjør det mulig å spille av plater som er innspilt i Multi-channel Surround uten å bruke en ekstra dekode.

For denne audiotilkoblingen, setter du alternativet for [Speaker Out] til [5.1CH] i oppsettmenyen (se side 18).



Stille inn oppløsningen

Spilleren gir flere oppløsningsalternativer for utgangene HDMI og COMPONENT VIDEO OUT. Du kan endre oppløsningen ved bruk av oppsettmenyen eller ved å trykke på knappen RESOLUTION (Oppløsning) mens spilleren er i fullstendig stoppmodus.

1080p – utgangssignal med 1080 linjers progressiv video. (kun tilgjengelig for HDMI-tilkobling og BD-ROM/HD DVD-plater innspilt med 1080p)

1080i – utgangssignal med 1080 linjers Interlaced (med linjesprang) video.

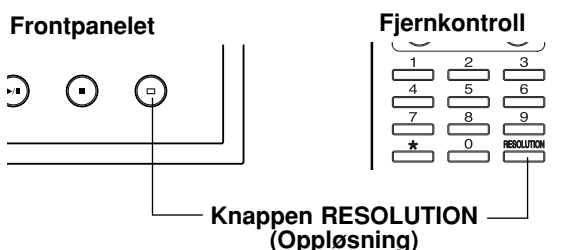
720p – utgangssignal med 720 linjers progressiv video.

576p – utgangssignal med 576 linjers progressiv video.

576i – utgangssignal med 576 linjers Interlaced (med linjesprang) video. (Oppløsning kun tilgjengelig i VIDEO OUT, ikke tilgjengelig i HDMI-tilkobling)

Slik endrer du oppløsningen ved hjelp av knappen RESOLUTION (Oppløsning)

Trykk på knappen RESOLUTION (Oppløsning) på fjernkontrollen eller frontpanelet mens spilleren er i fullstendig stoppmodus.



Slik endrer du oppløsningen ved hjelp av oppsettmenyen

1. Trykk på SETUP i fullstendig stoppmodus. Setupmenyen vises.
2. Bruk knappene ▲ / ▼ for å velge alternativet [Display] og trykk deretter ► for å gå til det andre nivået.
3. Bruk knappene ▲ / ▼ for å velge alternativet [Resolution] og trykk deretter ► for å gå til det tredje nivået.



4. Trykk på knappene ▲ / ▼ for å velge ønsket oppløsning og trykk ENTER for å bekrefte.

Tilgjengelige oppløsningsalternativer i henhold til tilkoblingen

HDMI-tilkobling

- BD-ROM / HD DVD-avspilling: 1080p, 1080i, 720p og 576p er tilgjengelig.
- DVD-avspilling: 1080i, 720p og 576p er tilgjengelig.
- Hvis HDMI-kontakten er tilkoplest for TV-apparatets skjerminformasjon (EDID), kan du ikke velge oppløsninger som TV-apparatet ikke aksepterer.
- Dersom en tittel eller plate er innspilt med en oppløsning som er mindre enn 1080p, endres oppløsningen for utgangen automatisk til maksimalt 1080i (selv om 1080p er valgt i menyen).
- 576i er ikke tilgjengelig.

COMPONENT VIDEO OUT-tilkobling

- BD-ROM / HD DVD/ DVD-avspilling: 1080i, 720p, 576p og 576i er tilgjengelig.
- Oppløsningen kan være begrenset avhengig av tittelen på BD-ROM eller HD DVD-platen.
- Oppløsninger som ikke støttes av TV-apparatet er ikke tilgjengelig.
- Hvis platen er kopibeskyttet, skifter oppløsningen automatisk til 576i.

VIDEO OUT-tilkobling

- BD-ROM / HD DVD/ DVD-avspilling: Oppløsningen for VIDEO OUT-kontakten er 576i fast.

Merknader:

- Kun oppløsninger som støttes av TV-apparatet er tilgjengelig.
- Avhengig av TV-apparatet, kan det være visse oppløsninger som ikke fungerer for HDMI-utgangen.
- Dersom TV-apparatet ditt ikke godtar oppløsningen du har satt, vises et unormalt bilde på skjermen. Les brukerhåndboken for TV-apparatet og sett en oppløsning som TV-apparatet kan akseptere.

Merknader for 1080p-oppløsning

LG Super Multi Blue-spilleren er i stand til å gi et 1080p-bilde med full HD-kvalitet til de fleste TV-apparater med 1080p-funksjon på dagens marked. Det er imidlertid noen TV-apparater med 1080p-funksjon fra visse produsenter som bare kan akseptere begrensede typer 1080p-bilder. Spesielt er det at TV-apparater med 1080p-egenskaper som kun aksepterer bilder i 50/60 Hz, kan vise bilde fra denne spilleren med 1080i-oppløsning.

Initialinnstillinger

Ved å bruke oppsettmenyen kan du foreta ulike innstillinger på elementer, slik som bilde og lyd. Du kan blant annet også sette et språk for tekstinngen og oppsettmenyen. For detaljer om hvert enkelt element i oppsettmenyen, referer til sidene 16 til 19.

Vise og gå ut av menyen:

Trykk SETUP i fullstendig stoppmodus for å vise menyen. Ved å trykke en gang til vil du gå tilbake til det første skjermbildet.

For å gå til neste nivå:

Trykk på ► på fjernkontrollen.

For å gå tilbake til foregående nivå:

Trykk på ◀ på fjernkontrollen.

Generell fremgangsmåte

1. Trykk på SETUP i fullstendig stoppmodus. Oppsettmenyen vises.



2. Bruk ▲ / ▼ for å velge det ønskete valget og så på ► for å gå til neste nivå. Skjermen viser den aktuelle innstillingen for det valgte elementet, samt alternative innstillinger.
3. Trykk på knappene ▲ / ▼ for å velge det neste ønskete alternativet og trykk deretter ► for å gå til det tredje nivået.
4. Bruk ▲ / ▼ for å velge den innstillingen du ønsker og trykk så på ENTER for å bekrefte valget ditt. Noen elementer kan trenge flere programmeringsskritt.
5. Trykk RETURN, SETUP eller PLAY for gå ut av oppsettsmenyen.

Skjermmeny



TV Aspect

4:3 – Velg når en 4:3 TV standard er tilkoblet. (4:3 kan kun berøres hvis oppløsningen er 576i eller 576p.)

16:9 – Velg når en 16:9 TV er tilkoblet.

Display Mode

Innstillingene for skjermmodus er bare tilgjengelig hvis TV Aspect modus (Skjermmodus) er satt til [4:3].

Letterbox – Viser et bredt bilde med striper på øvre og nedre del av skjermen.

Panscan – Viser automatisk det brede bildet på hele skjermen og kutter av deler som ikke passer inn.

Merknader:

- Det kan være at Skjermmodus ikke støttes av en HD DVD-tittel.
- Alternativet Panscan (Panoramaformat) fungerer ikke under BD-ROM-avspilling.

Resolution (Oppløsning)

Setter oppløsningen for utgangene Component og HDMI-videosignal.

Tallene i 576i, 576p, 720p, 1080p og 1080i indikerer antall linjer i videobildet. Bokstavene "i" og "p" indikerer henholdsvis Interlaced (med linjesprang) og progressiv skanning.

1080p – utgangssignal med 1080 linjers progressiv video. (kun tilgjengelig for HDMI-tilkopling og BD-ROM/HD DVD-plater innspilt med 1080p)

1080i – utgangssignal med 1080 linjers Interlaced (med linjesprang) video.

720p – utgangssignal med 720 linjers progressiv video.

576p – utgangssignal med 576 linjers progressiv video.

576i – utgangssignal med 576 linjers Interlaced (med linjesprang) video. (kun COMPONENT og VIDEO OUT-kontaktene)

Merk:

Referer til "Stille inn oppløsningen" på side 15 for ytterligere informasjon vedrørende oppløsning.

Språkmenyen



Språk for skjermmenyen (Display Menu)

Velg et språk for oppsettsmenyen og skjermmenyen.

Menyspråk / lydpråk / tekstspråk (Disc Menu/Audio/Subtitle)

Velg språket du foretrekker for lydsporet (lydplate), teksting og platemenyen.

Original – Viser til originalspråket platen ble spilt inn på.

Other – For å velge et annet språk trykker du på taltastene og deretter ENTER for å angi det motsvarende firesifrede tallet ifølge språkkodelisten på side 26. Hvis du taster feil nummer, trykker du flere ganger på CLEAR for å slette ett og ett siffer og taster deretter inn det riktige tallet.

Off (for teksting) – slår av teksting.

Lydmenyen

DVD-plater har en rekke alternativer for utgående lyd. Sett spillerens alternativ for lydutgangen i henhold til audiosystemet du bruker.



SPDIF (digital audioutgang)

Bitstream - Velg [Bitstream] (Bitstrøm) hvis du kople denne enhetens DIGITAL OUT-kontakt til en A/V-mottaker eller annet utstyr med en Dolby Digital, DTS eller MPEG-dekoder.

PCM (for Dolby Digital / MPEG / DTS) – Velg dette hvis enheten er kople til en tokenals digital stereoforsterker. DVD-plater kodet i Dolby Digital, DTS eller MPEG vil automatisk bli mikset ned til tokenals PCM-lyd.

Merknader:

- Med en digital audiotilkopling kan det være at det ikke høres et lydsignal for knappen Disc Menu (Platemeny) dersom alternativet [SPDIF] er satt til [Bitstream]. (BD-ROM)
- I Bitstream (Bitstrøm)-modus støtter ikke denne spilleren DTS-HD-lyd på enkelte HD DVD-plater, og det vil komme unormal lyd fra lydutgangen.
- For å lytte til DTS-HD-lyd må du sette alternativet [SPDIF] til [PCM].

Sampling Freq. (Samplingsfrekvens)

Hvis A/V-mottakeren eller forsterkeren IKKE kan håndtere 96 kHz signaler, må du velge 48 kHz. Når du har foretatt dette valget, konverterer enheten automatisk alle 96 kHz signaler til 48 kHz slik at systemet ditt kan dekode dem.

Hvis A/V-mottakeren eller forsterkeren kan håndtere 96 kHz signaler, velger du 96 kHz.

Sjekk dokumentasjonen for A/V-mottakeren eller forsterkeren for å få kapasiteten bekreftet.

Høytalerutgang

Velg av ulike parametere for den analoge 5.1-kanals utgangen.

2CH – Når det er tilkople et tokenals stereosystem til spilleren.

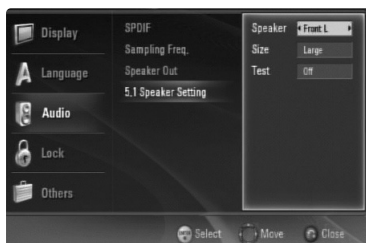
5.1CH – Når det er tilkople et 5.1-kanals stereosystem til spilleren.

5.1 Høytalerinnstilling

Alternativet 5.1 Speaker Setting (5.1 høytalerinnstilling) er bare tilgjengelig hvis alternativet [Speaker Out] (Høytalerutgang) er satt til [5.1CH]. Velg høytalerinnstillinger, inkludert høytalerstørrelse, eller test høytalerinnstillingene. Høytalerinnstillinger er bare aktive for den analoge flerkanalutgangen (se [5.1 høytalerinnstilling] på neste side).

5.1 høyttalerinnstilling

Gjør følgende innstillinger for den innebygde 5.1 Channel-surrounddekoderen.



1. Trykk SETUP. Oppsettmenyen vises.
2. Bruk knappene ▲ / ▼ for å velge alternativet [Audio] og trykk deretter ► for å gå til det andre nivået.
3. Bruk knappene ▲ / ▼ for å velge alternativet [5.1 Speaker Setting] og trykk deretter ► for å gå til det tredje nivået.
4. Bruk ◀ / ▶ for å velge ønsket kameravinkel.
5. Velg alternativer ved hjelp av knappene ▲ / ▼ / ◀ / ▶
6. Trykk gjentatte ganger på knappene ▲ / ▼ for å gå tilbake til forrige skjermbilde.

Velge høyttalere

Velg høyttaleren du vil justere. (Front venstre, Senter, Front høyre, Bakre høyre, Bakre venstre eller Subwoofer.)

Size (Størrelse)

Trykk på ◀ / ▶ for å sette en modus. (Large (Stor), Small (Liten) eller None (Ingen))

Har du koplet systemet til en høyttaler med en lav frekvens på 100 Hz eller mindre, velger du [Large].

Har du koplet systemet til en høyttaler uten en lav frekvens på 100 Hz eller mindre, velger du [Small]. Har du ikke koplet til en subwoofer, skal du alltid velge [Large] for fronthøyttaler (L/R).

Har du ikke en gitt høyttaler tilkoplet, velger du [None].

Størrelsen for front L/R høyttalere kan settes til [Large] eller [Small].

Er størrelsen for front L/R høyttalere satt til [Small], kan størrelsen på bakre høyttalere og senterhøyttaler kun settes til [Small] eller [None].

Størrelsen på subwooferen kan bare settes til [Large] eller [None]. Velg [None] for å deaktivere subwooferen. (Dette alternativet kan bare velges hvis størrelsen for front (L+R) høyttalere er satt til Large).

Test

Velg [All] (Alle) ved hjelp av ◀ / ▶ for å teste signalene for hver av høyttalene.

front venstre (L) → senter → front høyre (R)
→ bakre høyre (R) → bakre venstre (L) →
subwoofer

Juster volumet på forsterkeren eller A/V-mottakeren ved hjelp av testsignalet, og slik at volumet for alle høyttalere er det samme fra lytterens posisjon.

Merk:

Kommer det ingen lyd fra en høyttaler, må du endre innstillingen for høyttalerens størrelse.

Låsmenyen (Foreldrekontroll)



Rating (Klassifisering)

Hindrer avspilling av DVD-plater med klassifisering basert på innholdet. (Ikke alle plater har klassifisering.)

1. Velg [Rating] på Lock-menyen og trykk på ►.
2. For å få tilgang til alternativene for [Lock]-funksjonen (foreldrekontroll), må du angi passordet du har opprettet. Dersom du ikke har opprettet et passord enda, blir du bedt om å gjøre det.

Angi et passord og trykk ENTER. Gjenta passordet og trykk ENTER for å bekrefte. Hvis du oppdager at du har gjort en feil før du trykker ENTER, trykk CLEAR (Slett).

3. Velg et tall mellom 1 og 8 med ▲ / ▼ knappene.

Rating (Klassifisering) 1-8 – Nummer 1 har mest begrensninger og nummer 8 de færreste.

Unlock – Hvis du velger Unlock (Frigjør) er foreldrekontrollen ikke aktiv, og platen spilles komplett av.

4. Trykk på ENTER for å bekrefte klassifiseringsvalget, trykk så på SETUP for å gå ut av menyen.

Sette passord

Du kan angi eller endre passordet.

1. Velg alternativet [Set Password] i menyen Lock (Lås) og trykk deretter ►.
2. For å opprette et nytt passord, trykker du ENTER når alternativet [New] (Nytt) er markert. Angi et nytt passord og trykk ENTER. Gjenta passordet og trykk ENTER for å bekrefte. For å endre passordet, trykker du ENTER når alternativet [Change] (Endre) er markert. Deretter angir du det gamle passordet og trykker ENTER. Angi det nye passordet og trykk ENTER. Gjenta passordet og trykk ENTER for å bekrefte. For å slette passordet, velger du alternativet [Delete] (Slett) og trykker ENTER. Deretter angir du det gamle passordet og trykker ENTER.
3. Trykk SETUP for gå ut av menyen.

Hvis du har glemt passordet ditt

Hvis du har glemt passordet, kan du slette det. Følg da nedenstående prosedyre:

1. Fjern eventuelle plater i spilleren eller åpne plateskuffen.
2. Trykk SETUP for åpne oppsettsmenyen og velg deretter menyen Lock (Lås).
3. Trykk ENTER når alternativet [Change] (Endre) er markert. Deretter angir du det 6-sifrede passordet "210499" og trykker ENTER. Trykk på knappen ◀ for å markere alternativet [Set Password] (Sett passord) og for å fullføre prosessen med å slette passordet.

Area Code

Angi koden for området som er benyttet for klassifiseringen av DVD-platen, basert på listen på side 26.

1. Velg [Area Code] på Lock menyen og trykk på ►.
2. Følg trinn 2, slik som vist til venstre (Klassifisering).
3. Velg først tall/bokstav med ▲ / ▼ knappene.
4. Trykk på ► og velg det andre tegnet ved hjelp av ▲ / ▼-knappene.
5. Trykk på ENTER for å bekrefte valg av landskode.

Menyen Others (Annet)



Button Sound (Tastelyd)

Du kan høre en pipetone når du trykker på en knapp på frontpanelet. Sett innstillingen til [On] (På) for å oppnå denne effekten.

Skriftstørrelse for Java-applikasjonen **BD**

Du kan justere standard skriftstørrelse som vises for JAVA-innholdet ved BD-ROM-avspilling. Denne innstillingen er bare gyldig såfremt ikke JAVA-innholdet bestemmer skriftstørrelsen. Velg en skriftstørrelse større enn 24 hvis spilleren er tilkoppelt et HD TV-apparat.

Drift

Generelle avspillingsfunksjoner

1. Legg den valgte platen med avspillingssiden ned i plateskuffen.
2. Avspilling starter.

Knapper	Virkemåte
■ (STOP)	Stopper avspillingen. Enheten registrerer stoppunktet avhengig av platen. "■■■" vises kort på skjermen. Trykk PLAY (▶) (Spill av) for å gjenoppta avspillingen (fra angjeldende scene). Hvis du trykker på STOP (■) på nytt eller løser ut platen ("■" vises på skjermen.), vil enheten slette stoppunktet. (■■■ = Gjenoppta stopp, ■ = Fullstendig stopp) Merk: Punktet for gjenopptakelse kan bli slettet dersom du trykker på en knapp (f.eks.; POWER, OPEN/CLOSE osv.).
OPEN / CLOSE (▲)	Åpner og lukker plateskuffen.
(PAUSE)	Trykk under avspilling for å stanse avspillingen midlertidig. Trykk gjentatte ganger på for å spille av bilde for bilde.
◀◀ / ▶▶ (SKIP)	Trykk på SKIP (hopp over) (◀◀ eller ▶▶) under avspilling for å gå til det neste kapitlet eller for å gå tilbake til begynnelsen på gjeldende kapittel. Trykk kort to ganger på SKIP (hopp over) ◀◀ for å gå tilbake til det forrige kapitlet.
◀◀ / ▶▶ (SCAN)	Trykk SCAN (skann) (◀◀ eller ▶▶) flere ganger under avspilling for å velge ønsket hastighet. (5 trinn) Trykk på SCAN (skann) ▶▶ gjentatte ganger mens avspilling er satt til pause for å spille av i sakte kino (4 trinn, forover).
REPEAT	Trykk REPEAT (gjenta) gjentatte ganger under avspilling for å velge ønsket repetisjonsmodus. (Kapittel/Tittel/Av)
A-B	Under avspilling vil hvert trykk på knappen A-B velge punkt A, punkt B eller repetere en sekvens fra punkt A (startpunkt) til punkt B (sluttpunkt). Trykk på A-B-knappen for å avslutte gjentakelsen.
TITLE DVD HD DVD	Hvis gjeldende DVD eller HD DVD-plate har en meny, vises tittelmenyen på skjermen. Det er avhengig av platen hvorvidt tittelmenyen er tilgjengelig eller ikke. Hvis den ikke er tilgjengelig, kan det være at platemenyen vises. (For HD DVD-tittel med avansert innhold og HDi-funksjoner, vises menyen som leveres med denne spilleren.
POP UP BD	Hvis gjeldende BD-ROM-plate har en meny, vises popup-menyen på skjermen. Det er avhengig av platen hvorvidt popup-menyen er tilgjengelig eller ikke.
DISC MENU DVD HD DVD	Menyen vises på skjermen. (For HD DVD-tittel med avansert innhold og HDi-funksjoner, vises menyen som leveres med denne spilleren.)
BD	Rotmenyen vises på TV-skjermen.
ANGLE (Kameravinkel) (📷)	Under avspilling av en plate som inneholder scener med flere kameravinkler, trykker du ANGLE (Kameravinkel) gjentatte ganger for å velge ønsket vinkel.
SUBTITLE (☰)	Trykk SUBTITLE gjentatte ganger under avspilling for å velge ønsket tekst-språk.
AUDIO (🔊)	Trykk AUDIO gjentatte ganger under avspilling for å høre på et annet språk eller en annen lydkanal.

Merknader om generelle funksjoner:

- Hvis du trykker på SKIP (▶▶) en gang under Repeat Chapter avspilling, vil gjentakelsen annulleres.
- Når du spiller av en plate som inneholder scener som er innspilt med ulike kameravinkler, blinker indikatoren for kameravinkel på TV-skjermen en stund når disse scenene spilles av. Dette er en indikasjon på at det er mulig å skifte kameravinkel.
- Knappen REPEAT (Gjenta) eller A-B fungerer kanskje ikke med enkelte plater.

Hvis platemenyen vises

Menyskjerm bildet vises først når det legges inn en plate som inneholder en meny.

Bruk knappene ◀ / ▶ / ▲ / ▼ for å velge ønsket tittel/kapittel, og trykk deretter ENTER for å starte avspillingen.

Tidssøk

Tidssøkefunksjonen gjør det mulig å starte avspillingen fra et hvilket som helst punkt på platen:

1. Trykk DISPLAY under avspilling.
2. Trykk på ▲ / ▼ for å velge klokkeikonet. "--:--:--" vises.
3. Angi ønsket starttid i timer, minutter og sekunder (fra venstre til høyre). Har du tastet inn feil tall, trykker du CLEAR for å slette sifrene du har tastet inn. Deretter taster du inn korrekte tall.
4. Trykk ENTER for å bekrefte.
Avspillingen starter fra det valgte tidspunktet.

Merk:

Det kan være at denne funksjonen ikke virker med enkelte plater eller titler.

Markørsøk

Legge inn en markør

Du kan starte avspillingen fra opptil ni lagrede punkter. For å legge inn en markør trykker du på MARKER på ønsket punkt på platen. Markørikonet vises kort på TV-skjermen. Gjenta prosedyren for opptil ni markører.

Annullere eller endre merking av en scene

1. Trykk på SEARCH under avspilling.
Markersøk-menyen vises på skjermen.
2. Trykk på ◀ / ▶ innen 10 sekunder for å velge det merkede nummeret som du vil hente frem eller fjerne.
3. Trykk på ENTER og avspillingen vil starte fra scene du har merket, eller trykk på CLEAR og markingsnummeret vil bli slettet fra listen.
4. Du kan spille hvilken som helst merking ved å taste inn det tilsvarende nummeret på markersøkmenyen.

Merk:

- Det kan være at denne funksjonen ikke virker med enkelte plater eller titler.
- Alle merkede punkter blir slettet hvis du trykker på STOP (■) to ganger eller når platen tas ut (fullstendig stopp).

Bruke fargeknapper **BD**

Disse knappene er bare tilgjengelige under avspilling av JAVA-innhold på BD-ROM-plater.

Bruk angjeldende fargeknapper slik som indikert av JAVA-visningen under avspilling av BD-ROM-plater. Avhengig av innholdet på platen kan funksjonen for hver av knappene variere.

Skjermsparer

Skjermsparer kommer frem når du lar spilleren stå i stoppmodus i ca. fem minutter.

Vise plateinformasjon på skjermen

Du kan vise forskjellig informasjon om platen på skjermen.

1. Trykk DISPLAY for å vise diverse avspillingsinformasjon.
Elementene som vises vil variere avhengig av platetype eller avspillingsstatus.



2. Under avspilling kan du velge et element ved å trykke på ▲ / ▼ og endre eller velge innstillingen ved å trykke på ◀ / ▶.
 - Tittel – Gjeldende tittelnummer/totalt antall titler
 - Chapter - Gjeldende kapittelnummer/totalt antall kapitler.
 - Time - Medgått spilletid.
 - Audio - Valgt lydspåk eller kanal.
 - Subtitle - Valgt teksting.
 - Angle - Valgt kameravinkel/totalt antall kameravinkler.

Merknader:

- Hvis du ikke trykker på noen knapp i løpet av noen sekunder, forsvinner skjermmenyen.
- For enkelte plater er det ikke mulig å velge noe tittelnummer.
- Det kan være at et element ikke er tilgjengelig på enkelte plater eller titler.

Spesielle funksjoner for HD DVD

HD DVD Twin Format-plater **HD DVD**

Hvis du legger inn en HD DVD Twin Format-plate som har både HD DVD og DVD-lag på samme side, må du velge HD DVD eller DVD for å starte avspillingen.

1. Legg inn en HD DVD Twin Format-plate. Valgmenyen vises.
2. Velg HD DVD eller DVD fra menyen og trykk deretter ENTER. Avspillingen av det valgte formatet starter.

Merknader:

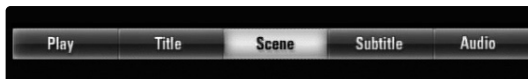
- Du kan ikke endre formatet under avspilling.
- For å endre format, må du trykke OPEN/CLOSE for å åpne plateskuffen og deretter lukke skuffen.
- Du kan kun bruke knappene POWER, ◀ / ▶ og ENTER mens valgmenyen vises.

bruke HD DVD med HDi-funksjoner

HD DVD

Du kan endre tittelnummer, scenenummer osv. ved hjelp av menyen HD DVD.

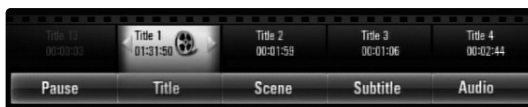
1. Trykk DISC MENU eller TITLE under HD DVD-avspilling. Menyene vises.



Merk:

HD DVD-menyen ovenfor vises kun når det avspilles en HD DVD-plate med HDi-funksjoner.

2. Bruk knappene ◀ / ▶ for å velge et alternativ og trykk deretter ENTER. Underalternativene vises.



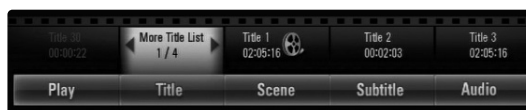
- Play / Pause – starter avspilling / setter avspillingen midlertidig i pause.
- Title – velger en tittel på en plate. Du kan ikke velge en tittel hvis nummer vises i en gråtone ettersom tittelen er innspilt med svart av innholdsleverandøren. Det er normalt.
- Scene – velger en scene i en tittel.
- Subtitle – velger et tekstspråk.
- Audio – velger et lydspåk, kun for avspilling.

3. Bruk knappene ◀ / ▶ for å velge et underalternativ og trykk deretter ENTER for å bekrefte.

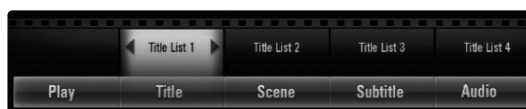
Funksjon for flere tittelister **HD DVD**

Enkelte HD DVD med HDi-egenskaper har flere tittelister. I dette tilfellet kan du velge en av tittelistene ved hjelp av alternativet [More Title List] (Flere tittelister) i HD DVD-menyen.

1. Trykk DISC MENU eller TITLE under HD DVD-avspilling. HD DVD-menyen vises.
2. Trykk på knappene ◀ / ▶ for å velge [Title] (Tittel) og trykk deretter ENTER.
3. Bruk knappene ◀ / ▶ for å velge [More Title List] (Flere tittelister) og trykk deretter ENTER.



4. Velg en titteliste og trykk deretter ENTER.



Avspillingen starter fra den valgte tittelists begynnelsen.

Spesielle funksjoner for BD ROM

BD Hybrid-plater **BD**

Hvis du legger inn en BD Hybrid-plate som har både BD og DVD-lag på samme side, må du velge BD eller DVD for å starte avspillingen.

1. Legg inn en BD Hybrid-plate. Valgmenyen vises.
2. Velg BD eller DVD fra menyen og trykk deretter ENTER. Avspillingen av det valgte formatet starter.

Merknader:

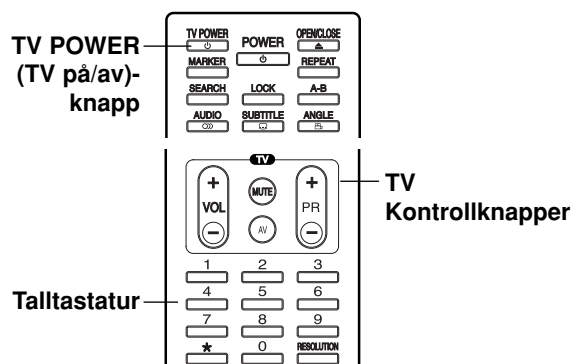
- Du kan ikke endre formatet under avspilling.
- For å endre format, må du trykke OPEN/CLOSE for å åpne plateskuffen og deretter lukke skuffen.
- Du kan kun bruke knappene POWER, ◀ / ▶ og ENTER mens valgmenyen vises.

Henvisninger

Kontrollere et LG TV-apparat med den medfølgende universalfjernkontrollen

Med den medfølgende universalfjernkontrollen kan du kontrollere volum, kilde og strømstatus på ditt LG TV.

Kontroll av TV-apparatet foregår med disse knappene:



Ved å trykke	Kan du
TV POWER	Slå TV på eller av.
AV	Skifte mellom TV-apparatets tuner og andre innganger som programkilde.
PR +/-	Skanne opp eller ned gjennom de lagrede kanalene.
VOL +/-	Justere TV-apparatets volum.
MUTE	Dempe TV-lyden midlertidig. Trykk en gang til for å gjenopprette.

Merk:

Avhengig av enheten som er tilkoplest, kan det være at enkelte knapper ikke kan benyttes for å kontrollere TV-apparatet.

Kontrollere andre TV-apparater med universalfjernkontrollen

Du kan kontrollere volum, kilde og strømstatus på TV-apparater fra andre produsenter også. Hvis du har et TV-apparat som er listet opp i tabellen på neste side, kan du stille inn den aktuelle produsentkoden

1. Mens du holder nede TV POWER knappen, trykk på talltastene for å velge produsentkoden for ditt TV (referer til tabellen på neste side).
2. Frigjør TV POWER knappen.

Merknader:

- Avhengig av hvilket TV-apparat du har, kan det være at du ikke kan bruke enkelte av knappene - selv om du har tastet inn korrekt produsentkode.
- Hvis du taster inn et nytt kodennummer blir det gamle kodennummeret slettet.
- Når du skifter batterier i fjernkontrollen kan det være at kodennummeret blir erstattet med standard kodennummer. Da må du kode inn korrekt nummer på nytt.

Kodenummer for fjernkontrollerbare TV-apparater

Hvis det finnes mer enn en kodifisering, forsøk mate inn den andre etter den første til du finner hvilken av dem passer best till ditt TV.

MERKER	KODER
ADMIRAL	137 204
ADYSON	159 219
AKAI	009 010 108 132 133 135 139 140 156 174 175
AKURA	064 086 108 110 155 171
ALBA	009 060 064
ALLSTAR	108
AMSTRAD	006 025 157
AMWAY	108
ANITECH	010 049 108 185 219
ANTECNO	064
ARC EN CIEL	173 179 239
ASA	087 102 108 235 236
ASBERG	185
ASORA	171
ATLANTIC	089 197
AUDIOSONIC	085
AUTOVOX	159 163 197
BANK	232
BEKO	045 085 086 108 250
BESTAR	086
BLAUPUNKT	031 091 092 096 097 098 099 210 253
BONDSTEC	163
BOSCH	210
BRANDT	173 179 225 239
ELECTRONIQUE	
BRIONVEGA	204
BSR	144
BUSH	009 136 139 144 232
CENTURY	165 204
CGE	139 165 210
CIE	025 108 170
CLATRONIC	009 010 064 108 144 149 159 164 165 171 185
CLARIVOX	033
CONDOR	108 149 191
CONIC	219
CONTEC	171 222
CONTINENTAL	173 179 225 239
EDISON	
COSMOS	108
CROSLEY	165 204
CROWN	084 085 086 108 144 171 185
CS-ELECTRONICS	064
DAEWOO	051 108 120 127 170
DANSAI	010 219
DE GRAAF	108 134
DECCA	070 108 159 161 162 184 189 190 206
DECCAVIDEO	108
DUAL	233
DUMONT	204

MERKER	KODER
ELBE	058 144 157 160 192 246
ELBIT	108 248
ELECTROVENDA	108
ELEKTRONIKA	108
ELIN	108
ELITE	064 149
ELMAN	144
ELTA	010 171
EMERSON	108 204
ESC	108
ETRON	133
EUROPHON	144 159
EXPERT	089
FENNER	171
FERGUSON	078 079 080 160 182 195 198 199 200 201 202
FINLANDIA	194 195
FINLUX	008 087 102 104 105 107 108 140 144 159 161 174 189 235 236
FIRST-LINE	144
FISHER	086 208 222 233
FORMENTI	108 149
FRABA	108
FRONTECH	136 171 220
FUBA	073 109
FUJITSU GENERAL	088 159 197
FUNAI	010
GALAXIS	108 185
GALERIA	171
GBC	137 144 171
GEC	011 108 129 147 159 189
GELOSO	064 137 144 164 171
GENERAL	171
GENERAL TECHNIC	171
GOLDHAND	159 171
GOLDSTAR	038 050 108 110 136 144 159 163 166 171 191 219 237
GOODMANS	009 064 108 109 110 120 159 170 171
GORENJE	086
GPM	010 064
GRANADA	027 105 108 111 121 134 140 159 162 167 187 194 195 238
GRUNDIG	091 092 093 094 095 097 098 100 101 172 232 238
HCM	010 108 159 171
HIFIVOX	173 179 239
HINARI	010 064 108 133 171
HIT	204

MERKER	KODER
HITACHI	011 013 015 017 021 022 023 024 028 029 030 035 039 040 041 048 053 054 055 056 057 120 127 128 129 134 135 140 143 145 147 151 156 159 173 193 219
HYPER	009 159 163 171
ICE	009 010 064 108 171
IMPERIAL	043 049 108 139 144 154 165 255
INGERSOLL	171
INNO HIT	159 189 237
INTERBUY	010
INTERCORD	233
INTERFUNK	108 109 113 130 133 134 135 137 141 146 147 148 165 179 210
INTERVISION	010 086 108 132 144 166
IRRADIO	163 235 237
ITC	144 159
ITS	009 010 064 171
ITT	141 151 186
JVC	009 169
KAIDO	136
KAPSCH	089 147 148 197
KARCHER	084 108
KATHREIN	109
KAWA	009
KENDO	060 108 137 157
KENNEDY	197
KNEISSEL	108
KONKA	009
KORTING	086 204 209
KUBA	233
KUBA ELECTRONIC	233
KURA	134
LENCO	108 170
LG	001(Default) 038 050 108 110 136 144 159 163 166 171 191 219 237
LIESENKOTTER	108 210
LIFETEC	010 064 108 170
LOEWE	109 113 204 205
LOGIK	070 227
LUMA	137 197
LUXOR	102 104 132 133 134 135 138 140 143 145 153 156 174 186 237
M ELECTRONIC	103 104
MAGNADYNE	163 164 204
MAGNAFON	199
MAGNASONIC	108
MARANTZ	108
MARSHAL	064
MATSUI	009 016 025 060 061 062 063 070 108 131 136 152 154 159 171 172

MERKER	KODER
MERRIT	132
METZ	047 092 097 098 100 101 108 204 207 254
MITSUBISHI	075 076 077 097 113 204 222 224 240
MIVAR	044 042 159 235
MNARTT	007
MTC	086 109 134
MULTITECH	136 159 171 185
MURPHY	232
NAONIS	137
NECKERMANN	037 059 060 092 098 100 101 108 109 113 115 118 119 134 135 137 143 157 159
NEI	064 108
NIKKAI	219
NIKKO	108
NOBLIKO	232 235
NOGAMATIC	173 179 239
NOKIA	014 019 032 102 103 104 108 132 133 134 135 138 140 141 145 146 147 148 156 174
NORDMENDE	129 173 179 180 181 193 195 225 226 228 239
NORMN	108
NOVA	087
OCEANIC	032 103 104 135 140 156
OKANO	108
ONWA	009 010 064
ORAVA	108
ORBITER	086
ORION	025 059 060 061 062 064 070 108 110 118 219
OSAKE	106
OTTO-VERSAND	002 005 009 014 059 060 081 082 083 085 092 097 098 100 101 108 109 111 113
PAEL	235
PANASONIC	002 003 005 167 168 229
PATHE CINEMA	144
PATHE MARCONI	173 179 225 239
PHILCO	090 108 139 144 148 165 204
PHILIPS	065 066 067 068 069 092 108 109 111 112 114 115 116 119 122 123 124 125 193 212 251 252
PIONEER	193
PRANDONI-PRINCE	137 235
PRIMA	219
PRO VISION	108

MERKER	KODER
PROFEX	108 136 171
PROFITRONIC	108
QUELLE	002 010 014 019 025 059 060 072 084 086 087 088 092 097 098 100 101 102 175
RADIOLA	108
RADIOTONE	010 085 108 171
REDIFUSSION	187
REVOX	109
REX	088 089 137 157 158 164 197 246 247
RFT	064 085 135 204
RITAR	138
ROADSTAR	108
ROSITA	171
SABA	079 146 147 173 179 181 193 195 225 226 239
SAISHO	025 060 070 136 159
SAKIO	171
SALORA	019 032 103 104 132 133 134 135 137 138 140 142 143 145 150 156 174 237 241
SAMBERS	235
SAMSUNG	004 010 050 086 108 117 126 171 220 237
SANY	193
SANYO	014 018 019 020 032 034 071 086 087 189 218 221 222 223
SCHNEIDER	009 064 088 108 133 141 159 163 233
SEG	010 064 108 144 159 165 171 185 219
SEI-SINUDYNE	025 108 204 212
SELECO	088 089 137 157 197 222
SENTRA	064 133
SHARP	081 082 083 222
SHINTOM	108
SHINTOSHI	108
SHIVAKI	108
SIAREM	204
SIEMENS	092 096 097 098 100 101 108 210 218 219 221
SIESTA	085
SILVER	010 064
SINGER	108 164 204
SINUDYNE	118 131
SMARAGO	172
SOLAVOX	133
SONOLOR	140 156
SONTEC	108
SONY	072 074 211 212 213 214 215 216 217 222

MERKER	KODER
SPECTRA	170
STARLITE	108 171
STARLUX	171
STERN	088 089 137 157 197
SUNSTAR	108 171
SUPERTECH	108 139 152 171
TADISTAR	108
TASHIKO	108 159 218
TEC	108 139 144 159 170 171
TECHLINE	185
TECHNISAT	108 165
TECNISON	108 171
TEKON	171
TELEAVIA	173 178 179 225 239
TELEFUNKEN	079 177 179 181 193 195 200 210
TELEOPTA	171
TELERNT	109
TELETECH	165 171
TELETEXT	115
TELETON	088
TELETON	089 134 159 197
TENSAI	064 108 144 149 171 191
TENSON	171
TESLA	204
THOMSON	052 078 079 134 173 178 179 181 193 195 225 239
THORN	011 014 016 018 026 028 066 072 075 087 097 102 108 116 135 141 145 146 160
THORN-FERGUSON	160 188 200 227
TOSHIBA	012 016 026 036 037 222 232
TOWADA	144 185
TRISTAR	010 064
TRIUMPH	025 219 236
UHER 089	108 109 149 185 197 233
ULTRAVOX	108 164 185 204
UNIVERSUM	174
UNIVOX	204
VESTEL	108
VIDEOSAT	165
VIDEOTON	178 193
VIDEOWAY	230
VISION	108 149
VOXSON	137 204
WALTHAM	178
WATSON	064 108 149 171
WEGA	208 222
WHITE	108 110 149
WESTINGHOUSE	
YOKO	010 064 108 136 144 159 164 170 171
ZANUSSI	137 197
ZENITH	231

Språkkoder

Bruk denne kisten når du skal programmere inn det språket du ønsker for følgende innstillinger:
Disc Audio, Disc Subtitle, Disc Menu.

Språk	Kode	Språk	Kode	Språk	Kode	Språk	Kode
Abkhasisk	6566	Fiji	7074	Lingala	7678	Singalesisk	8373
Afar	6565	Finsk	7073	Litauisk	7684	Slovak	8375
Afrikansk	6570	Fransk	7082	Makedonsk	7775	Slovensk	8376
Albansk	8381	Frisisk	7089	Gassisk	7771	Somali	8379
Amharisk	6577	Gælisk	7176	Malay	7783	Spansk	6983
Arabisk	6582	Georgisk	7565	Malayalam	7776	Sudansk	8385
Armensk	7289	Tysk	6869	Maltesisk	7784	Swahili	8387
Assamisk	6583	Gresk	6976	Maori	7773	Svensk	8386
Aymara	6588	Grønlandsk	7576	Marathi	7782	Tagalog	8476
Aserbajdsjansk	6590	Guarani	7178	Moldavisk	7779	Tajik	8471
Basjkirisk	6665	Gujarati	7185	Mongolsk	7778	Tamil	8465
Baskisk	6985	Hausa	7265	Nauru	7865	Tatar	8484
Bengali; Bangla	6678	Hebraisk	7387	Nepali	7869	Telugu	8469
Bhutans	6890	Hindi	7273	Norsk	7879	Thai	8472
Bihari	6672	Ungarsk	7285	Oriya	7982	Tibetansk	6679
Bretonsk	6682	Islandsk	7383	Panjabi	8065	Tigrinja	8473
Bulgarsk	6671	Indonesisk	7378	Pashto, Pushto	8083	Tonga	8479
Burmesisk	7789	Interlingua	7365	Persisk	7065	Tyrkisk	8482
Hviterussisk	6669	Irisk	7165	Polish	8076	Turkmensk	8475
Kambodsjansk	7577	Italiensk	7384	Portugisisk	8084	Twi	8487
Katalansk	6765	Japansk	7465	Quechua	8185	Ukrainsk	8575
Kinesisk	9072	Javanesisk	7487	Retoromansk	8277	Urdu	8582
Korsisk	6779	Kannada	7578	Rumensk	8279	Usbekisk	8590
Kroatisk	7282	Kasjmiri	7583	Russisk	8285	Vietnamesisk	8673
Tsjekkisk	6783	Kasakhisk	7575	Samoansk	8377	Volapyk	8679
Dansk	6865	Kirghiz	7589	Sanskrit	8365	Walisisk	6789
Hollandsk	7876	Koreansk	7579	Skotsk Gælisk	7168	Wolof	8779
Engelsk	6978	Kurdisk	7585	Serbisk	8382	Xhosa	8872
Esperanto	6979	Laotisk	7679	Serbokroatisk	8372	Jiddisk	7473
Estlandsk	6984	Latin	7665	Shona	8378	Yoruba	8979
Færøysk	7079	Latvisk	7686	Sindhi	8368	Zulu	9085

Area Code (Landskoder)

Velg landskode i listen.

Land	Kode	Land	Kode	Land	Kode	Land	Kode
Afghanistan	AF	Etiopia	ET	Malaysia	MY	Saudi Arabia	SA
Argentina	AR	Fiji	FJ	Falklandsøyene	MV	Senegal	SN
Australia	AU	Finland	FI	Mexico	MX	Singapore	SG
Østerrike	AT	Frankrike	FR	Monaco	MC	Slovakiske Republikk	SK
Belgia	BE	Tyskland	DE	Mongolia	MN	Slovenia	SI
Bhutan	BT	Storbritannia	GB	Marokko	MA	Sør Afrika	ZA
Bolivia	BO	Hellas	GR	Nepal	NP	Syd Korea	KR
Brasil	BR	Grønland	GL	Nederland	NL	Spania	ES
Kambodsja	KH	Heard- og McDonaldøyene	HM	Nederlandske Antillene	AN	Sri Lanka	LK
Canada	CA	Hong Kong	HK	New Zealand	NZ	Sverige	SE
Chile	CL	Ungarn	HU	Nigeria	NG	Sveits	CH
Kina	CN	India	IN	Norge	NO	Taiwan	TW
Colombia	CO	Indonesia	ID	Oman	OM	Thailand	TH
Kongo	CG	Israel	IL	Pakistan	PK	Tyrkia	TR
Costa Rica	CR	Italia	IT	Panama	PA	Uganda	UG
Kroatia	HR	Jamaica	JM	Paraguay	PY	Ukraina	UA
Tsjekkiske republikk	CZ	Japan	JP	Filippinene	PH	De forente stater	US
Danmark	DK	Kenya	KE	Polen	PL	Uruguay	UY
Ecuador	EC	Kuwait	KW	Portugal	PT	Usbekistan	UZ
Egypt	EG	Libya	LY	Romania	RO	Vietnam	VN
El Salvador	SV	Luxembourg	LU	Russiske føderasjon	RU	Zimbabwe	ZW

Problemløsning

Symptomer	Mulige årsaker	Korrigerende tiltak
Ikke strømtilførsel.	<ul style="list-style-type: none">Den elektriske ledningen er ikke satt i.	<ul style="list-style-type: none">Sett støpselet godt inn i stikkkontakten.
Strømmen er på, men spilleren fungerer ikke.	<ul style="list-style-type: none">Det er ikke satt inn noen plate.	<ul style="list-style-type: none">Sett inn en plate. (Kontroller at plateindikatoren i displayvinduet tennes.)
Intet bilde	<ul style="list-style-type: none">TV-apparatet er ikke satt til å motta DVD-spillerens utsignal.	<ul style="list-style-type: none">Velg den riktige videoinngangsmodusen på fjernsynet.
	<ul style="list-style-type: none">Videokabelen er ikke ordentlig tilkoblet.	<ul style="list-style-type: none">Sjekk at videokabelen er ordentlig tilkoblet.
	<ul style="list-style-type: none">Den valgte koden er ikke anvendelig for ditt TV-apparat	<ul style="list-style-type: none">Velg en annen oppløsning ved hjelp av knappen RESOLUTION.
Ingen lyd.	<ul style="list-style-type: none">Utstyret som er tilkoblet med lyd-kabelen er ikke stilt inn for å motta Disc-signal output.	<ul style="list-style-type: none">Velg korrekt innmodus på lyd-mottakeren slik at du hører lyden fra spilleren.
	<ul style="list-style-type: none">Strømmen til utstyret tilkoblet med lyd-kabelen er skrudd av.	<ul style="list-style-type: none">Skru på utstyret som er tilkoblet med lyd-kabelen.
	<ul style="list-style-type: none">Bryteren [Audio] er satt i feil stilling.	<ul style="list-style-type: none">Sett bryteren [Audio] i korrekt posisjon, og slå spilleren på igjen ved å trykke på POWER.
Spilleren starter ikke avspillingen.	<ul style="list-style-type: none">Det er satt inn en plate som ikke kan spilles.	<ul style="list-style-type: none">Sett inn en avspillbar plate. (Kontroller platetype og sonekode.)
	<ul style="list-style-type: none">Klassifiseringsnivået er ikke stilt inn.	<ul style="list-style-type: none">Skift klassifiseringsnivået.
Fjernkontrollen fungerer ikke ordentlig.	<ul style="list-style-type: none">Fjernkontrollen blir ikke rettet mot fjernsensoren på spilleren.	<ul style="list-style-type: none">Rett fjernkontrollen mot fjernsensoren på spilleren.
	<ul style="list-style-type: none">Fjernkontrollen er for langt unna spilleren.	<ul style="list-style-type: none">Benytt fjernkontrollen nærmere spilleren.

Vedlikehold og Service

Les informasjonen i dette avsnittet før du kontakter en servicetekniker.

Behandling av enheten

Når enheten skal transporteres

Vi anbefaler deg å ta vare på emballasjen apparatet er pakket i. Hvis du trenger å transportere enheten, anbefaler vi å pakke den igjen slik den var pakket fra fabrikken.

Holde overflatene rene

Bruk den medfølgende kluten til å rengjøre overflatene på spilleren.

- Benytt ikke væsker som f. eks. insektspray o.l. i nærheten av apparatet.
- Ikke press for hardt. Det kan skade overflaten.
- La ikke apparatet være i kontakt med gummi- eller plastprodukter over lengre tid, da disse kan sette merker på overflaten.

Rengjøring av apparatet

Bruk en myk og tørr klut for å rengjøre spilleren. Hvis overflaten er sterkt tilsmusset, kan du bruke en myk klut lett fuktet med mild rengjøringsoppløsning.

Bruk ikke sterke løsningsmiddel som alkohol, bensin eller tynner, da disse kan skade overflaten.

Vedlikehold av apparatet

DVD-spilleren er et høyteknologisk presisjonsapparat. Hvis den optiske pick-up linsen og platedrivverksdelene er skitne eller slitte, vil billedkvaliteten bli dårligere.

Avhengig av omgivelsene der apparatet blir bruk, anbefales det å foreta en regelmessig undersøkelse og vedlikehold etter hver 1000 timers bruk.

Kontakt din forhandler for ytterligere opplysninger.

Spesifikasjoner

Generelt

Strømkrav:	AC 200-240V, 50/60Hz
Strømforbruk:	30W
Dimensjoner (B x H x D):	ca. 430 x 79 x 250 mm uten ben
Nettvekt (ca.):	4.1 kg (9.1 lbs)
Driftstemperatur:	41 °F to 95 °F (5 °C to 35 °C)
Driftsfuktighet:	5 % to 90 %

Utganger

VIDEO-UTGANG:	1.0 V (p-p), 75 Ω, negativ synk, RCA-kontakt x 1
COMPONENT VIDEO-UTANG:	(Y) 1.0 V (p-p), 75 Ω, negativ synk, RCA-kontakt x 1 (Pb)/(Pr) 0.7 V (p-p), 75 Ω, RCA-kontakt x 2
HDMI-utgang (video/audio):	19 pins (HDMI-standard, type A)
ANALOG AUDIO-utgang:	2CH: 2.0 Vrms (1 KHz, 0 dB), 600 Ω, RCA-kontakt (L, R) x 1 6CH: 2.0 Vrms (1 KHz, 0 dB), 600 Ω, RCA-kontakt x 6
DIGITAL-UTANG (KOAKSIAL):	0.5 V (p-p), 75 Ω, RCA jack x 1
DIGITAL-utgang (OPTISK):	3 V (p-p), optisk kontakt x 1

System

Laser:	Halvledende laser, bølgelengde: 405nm / 650 nm
Signal system:	Standard PAL/NTSC farge-TV-system
Frekvensgang:	8 Hz til 44 kHz (96 kHz sampling) 8 Hz til 22 kHz (48 kHz sampling)
Signal/støy-forhold:	Mer enn 100 dB (kun ANALOG OUT-kontakter)
Harmonisk forvrengning:	Mindre enn 0.008%
Dynamikkområde:	Mer enn 95 dB
Tilbehør:	HDMI-kabel (1) Video-kabel (1) Audio-kabel (1) Fjernkontroll (1) Batterier (2) Klut til rengjøring av overflatene på spilleren (1)

Merk: Design og spesifikasjoner kan endres uten forvarsel.

Spesifikasjoner for lydutgang på Super Multi Blue-spiller

Plate/Format		Innstilling		Analog utgang		Digital (SPDIF/HDMI)	
				2ch	5.1ch	PCM	Bitstream*1
BD-ROM	Dolby Digital			2ch	5.1ch	2ch PCM	Dolby Digital
	Dolby Digital Plus			2ch	5.1ch	2ch PCM	Dolby Digital 5.1*2
	Dolby TrueHD			2ch	5.1ch	2ch PCM	Dolby Digital 5.1*3
	DTS			2ch	5.1ch	2ch PCM	DTS
	DTS-HD			2ch	5.1ch	2ch PCM	DTS*4
	Linear PCM 2ch			2ch	2ch	2ch PCM	2ch PCM
	Linear PCM 5.1ch			2ch	5.1ch	2ch PCM	2ch PCM
	Linear PCM 7.1ch			2ch	5.1ch	2ch PCM	2ch PCM
HD DVD	Dolby Digital			2ch	5.1ch	2ch PCM	Dolby Digital
	Dolby Digital Plus			2ch	5.1ch	2ch PCM	Dolby Digital 5.1*2
	Dolby TrueHD			2ch	2ch	2ch PCM	2ch PCM
	DTS			2ch	5.1ch	2ch PCM	DTS
	DTS-HD			2ch	5.1ch	2ch PCM	DTS*4
	Linear PCM 2ch			2ch	2ch	2ch PCM	2ch PCM
	Linear PCM 5.1ch			2ch	5.1ch	2ch PCM	2ch PCM
	Linear PCM 7.1ch			2ch	5.1ch	2ch PCM	2ch PCM
DVD Video	Dolby Digital			2ch	5.1ch	2ch PCM	Dolby Digital
	DTS			2ch	5.1ch	2ch PCM	DTS
	Linear PCM			2ch	2ch*5	2ch PCM	2ch PCM
	MPEG			2ch	2ch	2ch PCM	2ch PCM

*1: I Bitstrømmodus er interaktiv og sekundær lyd ikke inkludert i den utgående bitstrømmen (kun primær lydstrøm).

*2: Kun DD+5.1ch kjernestrøm

*3: Kun Dolby Digital 5.1 understrøm

*4: Kun DTS-HD 5.1ch kjernestrøm

*5: I tilfelle kildelyden er 5.1 eller 7.1 kanaler, blir spesifikasjonene for utlydkanalene 5.1.

Merknader:

- Enkelte plater lar deg endre lydpråket kun via platemenyen. Er dette tilfellet, trykker du på knappen POP UP eller DISC MENU og velger ønsket språk fra platemenyen.
- Når du slår på spilleren eller bytter en plate, gjenoprettes spillerens initiale standardinnstillinger. Avhengig av platen, avspilles en spesiell lydtype som er spesifisert av platen.
- Straks etter at du har skiftet lyd, kan det være en midlertidig uoverensstemmelse mellom skjermbildet og den aktuelle lyden.

Merknader vedrørende åpen kilde-programvare

Følgende GPL-kjørbare og LGPL/MPL-biblioteker som er benyttet i dette produktet omfattes av GPL/LGPL/MPL-lisensavtalene:

GPL-KJØRBARE:

Linux Kernel 2.4.25
Busybox
Bash
e2fsprogs

LGPL-BIBLIOTEKER:

libuClibc.so
libstdc++.so
libdirectfb.so
libavcodec.so
libavformat.so
libiconv.so
libgcrypt.so
libgnutls.so
libgpg-error.so

MPL-BIBLIOTEKER:

ibcairo.so

LG Electronics tilbyr seg å besørge kildekoder for deg på CD-ROM for en avgift som dekker forsendelseskostnadene, slik som utgifter til medier, forsendelse og håndtering hvis du sender en e-post til LG Electronics på:

smbp_opensource@lge.com

Dette tilbudet er gyldig i en periode på tre (3) år fra datoen da dette produktet ble distribuert av LG Electronics.

Kopi av lisensene for GPL, LGPL og MPL kan fås fra <http://us.lge.com>.

deler av denne programvaren er opphavsrettslig beskyttet. ©2003 The FreeType Project (www.freetype.org). Alle rettigheter forbeholdt.

Modulen libjpeg.so som benyttes i dette produktet, er verket til Independent JPEG Group.

© copyright 1991-1998, Thomas G. Lane. Alle rettigheter forbeholdt.

Dette produktet inkluderer programvare utviklet av University of California, Berkeley og dets bidragsytere.

Kundestøtte

For den nyeste programvaren for denne spilleren (såfremt tilgjengelig), besøk <http://se.lgservice.com> (<http://dk.lgservice.com>, <http://no.lgservice.com>, <http://fi.lgservice.com>)

Tilbakestille spilleren

Hvis du registrerer noen av følgende symptomer...

- Når spilleren er pluggert til veggkontakten, men det er ikke mulig å slå den på eller av.
- Når ingenting vises i displayet.
- Når spilleren ikke virker som den skal.

...kan du tilbakestille spilleren på følgende måte:

- Trykk og hold POWER-knappen inne i minst fem sekunder. Det ville tvinge spilleren til å slå seg av. Trykk på strømknappen en gang til for å slå på spilleren igjen.
- Trekk ut strømpluggen og plugg den deretter inn igjen etter minst fem sekunder.