



Prehrávač Super Multi Blue

UŽIVATEĽSKÁ PRÍRUČKA

MODEL : BH100



HD DVD

Pred pripájaním, prevádzkovaním alebo nastavovaním tohto výrobku si pozorne a úplne prečítajte tento návod.





VÝSTRAHA
NEBEZPEČENSTVO ÚRAZU
ELEKTRICKÝM PRÚDOM
NEOTVÁRAJTE



VÝSTRAHA: PRE ZNÍŽENIE NEBEZPEČENSTVA ÚRAZU ELEKTRICKÝM PRÚDOM NEOTVÁRAJTE KRYT (ALEBO ZADNÝ PANEL) VO VNÚTRI SA NENACHÁDZAJÚ ŽIADNE UŽIVATELOM OPRAVITELNÉ ČASŤI OPRAVY ZVERTE DO RÚK KVALIFIKOVANÉHO SERVISNÉHO PERSONÁLU



Účelom tohto blesku s nadol smerujúcou šípkou v rovnostrannom trojuholníku je upozorniť užívateľa na prítomnosť nebezpečného neizolovaného vysokého napätia vnútri krytu, ktoré môže byť dostatočne silné na to, aby spôsobilo osobám úraz elektrickým prúdom.



Účelom výkričníka v rovnostrannom trojuholníku je upozorniť používateľa na prítomnosť dôležitých prevádzkových a údržbových (servisných) pokynov v literatúre dodanej k tomuto výrobku.

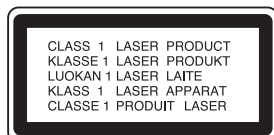
VAROVANIE: PRE ZAMEDZENIE NEBEZPEČENSTVA POŽIARU ALEBO ÚRAZU ELEKTRICKÝM PRÚDOM NEVYSTAVUJTE TENTO VÝROBOK DAŽĎU ALEBO VLHKOSTI.

UPOZORNENIE: Tento výrobok neumiestňujte do obmedzených priestorov napr. knižnice a podobne.

UPOZORNENIE: Neblokujte žiadne ventilačné otvory. Inštalujte podľa pokynov výrobcu.

Medzery a otvory na skrinke slúžia na vetranie, na zabezpečenie spoľahlivej činnosti prístroja a na ochranu pred prehriatím.

Prístroj neumiestňujte na posteľ, pohovku, koberec alebo iný podobný povrch, aby ste nikdy nezablokovali tieto otvory. Neukladajte tento prístroj do uzatvoreného priestoru, akým je knižnica alebo regál, ak tam nie je zabezpečené dostatočné prúdenie vzduchu, alebo ak to neumožňujú pokyny výrobcu.



UPOZORNENIE: PRI OTVORENÍ A DEAKTIVOVANÝCH POISTKÁCH VIDITELNÉ A NEVIDITELNÉ LASEROVÉ ŽIARENIE TRIEDY 3B, VYHNITE SA VYSTAVENIU SA LÚČU.

UPOZORNENIE:

Tento výrobok používa laserový systém. Pozorne si prečítajte túto užívateľskú príručku a uschovajte ju pre prípad budúcej potreby, aby ste zaistili správne používanie výrobku.

V prípade, že je potrebná údržba prístroja, obráťte sa na autorizované servisné stredisko.

Používanie ovládačov, nastavovania alebo výkon postupov, ktoré nie sú uvedené v tejto príručke, môže mať za následok nebezpečné vystavenie sa ožiareniu. Aby ste predišli priamemu vystaveniu sa laserovému lúču, nepokúšajte sa otvárať kryt. Pri otvorení dôjde k laserovému ožiareniu NEPOZERAJTE SA DO LÚČA.

UPOZORNENIE : Nevystavujte prístroj (kvapkajúcej alebo striekajúcej) vode a neumiestňujte naň predmety naplnené tekutinami, ako napr. vázy.

UPOZORNENIE vzťahujúce sa na napájací kábel

U väčšiny zariadení je odporúčané umiestnenie vo vyhradenom okruhu.

Je to obvod s jedným výstupom, ktorý napája elektrickou energiou iba jedno zariadenie a nemá prídavné výstupy alebo prúdové odbočky. Pre istotu si pozrite stranu tejto užívateľskej príručky s technickými podmienkami.

Stenové zásuvky neprefažujte. Prefažené, uvoľnené alebo poškodené stenové zásuvky, predĺžovacie káble, rozstrapkané napájacie káble, poškodená alebo popraskaná izolácia drôtov sú nebezpečné. Ktorákoľvek z týchto situácií môže spôsobiť úraz elektrickým prúdom alebo požiar. Pravidelne kontrolujte napájací kábel vášho zariadenia a pokiaľ jeho vzhľad svedčí o poškodení alebo opotrebovaní, zariadenie odpojte, prestaňte ho používať a u pracovníka autorizovaného servisu si nechajte vymeniť kábel za správny náhradný diel.

Napájací kábel chráňte pred fyzickým alebo mechanickým poškodením, neprekrúcajte ho, nezauzľujte, nestláčajte, nezatvárajte do dverí, ani naň nestúpajte. Mimoriadnu pozornosť venujte zástrčkám, stenovým zásuvkám a miestu, odkiaľ kábel vychádza zo zariadenia.

Zástrčku kábla odpojte zo siete tak, že, ju vytiahnete. Pri inštalácii prístroja zabezpečte, aby bola zástrčka ľahko dostupná.



Likvidácia vášho starého prístroja

- Keď sa na výrobku nachádza tento symbol prečiarknutej smetnej nádoby na kolieskach, znamená to, že daný výrobok vyhovuje európskej Smernici č. 2002/96/EC.
- Všetky elektrické a elektronické výrobky likvidujte oddelene od komunálneho odpadu prostredníctvom na to určených zberných zariadení, ktoré boli ustanovené vládou alebo orgánmi miestnej správy.
- Správnou likvidáciou svojich starých zariadení pomôžete predchádzať potenciálnym negatívnym následkom na životné prostredie a ľudské zdravie.
- Podrobnejšie informácie o likvidácii starých zariadení vám poskytnú na miestnom úrade, v stredisku na likvidáciu odpadu alebo u predajcu, kde ste si tento výrobok zakúpili.



Tento výrobok je vyrobený v súlade so Smernicou o elektromagnetickej kompatibilite 89/336/EEC, 93/68/EEC a 2006/95/EC.

Contents

Úvod	4-10
O zobrazení symbolu ∅	4
Symboly použité v tejto príručke	4
Poznámky o diskoch	4
Kondenzácia vlhkosti	4
Prehrávané disky	5
Regionálny kód	5
Poznámky o autorských právach	5
Vlastnosti disku BD-ROM	6
Vlastnosti disku HD DVD	7
Poznámky o kompatibilitě	7
Určité systémové požiadavky	7
Dôležité upozornenie týkajúce sa farebného systému televízora	7
Predný panel	8
Okno displeja	9
Diaľkové ovládanie	10
Inštalácia a nastavenie	11-19
Zadný panel	11
Pripojenie HDMI	12
Pripojenie k televízoru	13
Pripojenie k zosilňovaču	14
Nastavenie rozlíšenia	15
Počiatočné nastavenia	16
- Všeobecná prevádzka	16
- Menu displeja	16
- Ponuka Language (Jazyk)	17
- Ponuka Audio (Zvuk)	17-18
- Ponuka Lock (Uzamknutie) (Rodičovský zámok)	19
- Ponuka Others (Ostatné)	19
Prevádzka	20-22
Všeobecné funkcie prehrávania	20
Ak je zobrazená obrazovka s ponukou disku	21
Dodatočné funkcie	21
Vyhľadávanie záložiek	21
Používanie farebných tlačidiel	21
Zobrazovanie informácií o disku na obrazovke	21
Špeciálne funkcie pre HD DVD	22
- Disky HD DVD s dvojitém formátom	22
- Používanie HD DVD s funkciami HDi	22
- Funkcia zoznamu viacerých titulov	22
Špeciálne funkcie pre BD-ROM	22
- Hybridné disky BD	22
Referencie	23-30
Ovládanie televízora značky LG pomocou dodaného univerzálneho diaľkového ovládania	23
Ovládanie iných televízorov pomocou univerzálneho diaľkového ovládania	23
Číselné kódy ovládateľných TV prijímačov	24-25
Jazykové kódy	26
Kódy oblasti	26
Riešenie problémov	27
Údržba a servis	27
Technické vlastnosti	28
Parametre zvukového výstupu prehrávača Super Multi Blue	29
Upozornenie o softvérových otvorených zdrojoch	30
Zákaznícka podpora	30

Úvod

Aby ste zaistili správne používanie tohto výrobku, prečítajte si pozorne tento návod na použitie a uschovajte si ho do budúcnosti.

Táto príručka obsahuje informácie o prevádzke a údržbe prehrávača. Ak si prístroj vyžaduje servisný zásah, kontaktujte autorizované servisné centrum.

O zobrazení symbolu

Počas prevádzky sa na obrazovke televízora môže zobraziť symbol "⊘", ktorý signalizuje, že funkcia popisovaná v tomto návode na použitie nie je s daným médiom k dispozícii.

Symbole použité v tejto príručke

Poznámka:

Označuje zvláštne poznámky a ovládacie prvky.

Tip:

Označuje tipy a rady na uľahčenie prevádzkových pokynov.

Časti, v názve ktorých sa zobrazia nasledovné symboly, platia iba pre disk reprezentovaný týmto symbolom.

BD Disk BD-ROM

HD DVD Disk HD DVD-ROM

DVD Disk DVD-Video

Vyrobené na základe licencie od Dolby Laboratories. „Dolby“, „Pro Logic“ a symbol dvojitého D sú ochrannými známkami Dolby Laboratories.

DTS a DTS Digital Surround sú ochrannými známkami Digital Theater Systems, Inc.

Poznámky o diskoch

Manipulácia s diskami

Stranu disku, na ktorej sa nachádza nahrávka, nikdy nechytajte. Disk chytajte za hrany tak, aby ste na povrchu nezanechali odtlačky prstov. Na disk nikdy nelepte papier alebo lepiacu pásku.

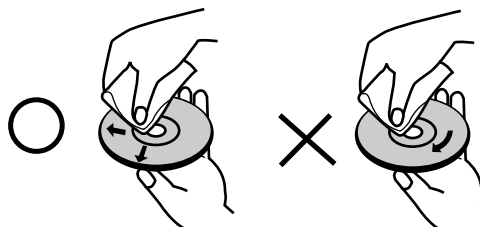


Skladovanie diskov

Po skončení prehrávania vráťte disk do pôvodného obalu. Disk nevystavujte priamemu slnečnému žiareniu alebo zdrojom tepla a nikdy ho nenechávajte v zaparkovanom aute vystavený priamemu slnečnému žiareniu.

Čistenie diskov

Odtlačky prstov a prach na disku môžu spôsobiť zhoršenie kvality obrazu a skresleniu zvuku. Pred prehrávaním disk vyčistite pomocou čistej tkaniny. Disk utierajte od stredu smerom von.



Nepoužívajte silné rozpúšťadlá ako alkohol, benzín, riedidlo, čistiace prostriedky dostupné v maloobchodnej sieti alebo antistatický spray určený pre staršie vinylové platne.

Kondenzácia vlhkosti

Nikdy nezapínajte toto zariadenie ihneď po jeho premiestnení zo studeného na teplé miesto. Nechajte ho mimo prevádzky na dve alebo tri hodiny. Ak v takejto situácii zariadenie použijete, môže dôjsť k poškodeniu diskov a vnútorných častí.

Prehráateľné disky



BD-ROM

Disky napríklad s filmami, ktoré sa dajú kúpiť alebo zapožičať

Disky HD DVD

Tento výrobok úplne podporuje štandardné disky Blu-ray a dokáže prehrávať zvukový a obrazový obsah s vysokým rozlíšením z diskov HD DVD. Tento výrobok nepodporuje interaktívne "HDi" funkcie, ktoré sú k dispozícii na mnohých diskoch HD DVD.



DVD-VIDEO (8 cm / 12 cm disk)

Disky napríklad s filmami, ktoré sa dajú kúpiť alebo zapožičať



DVD-R (8 cm / 12 cm disk)

Video režim a iba finalizované



DVD-RW (8 cm / 12 cm disk)

Video režim a iba finalizované



DVD+R

Iba video režim
Podporuje tiež disky s dvojitou vrstvou



DVD+RW

Iba video režim

Poznámky:

- V závislosti od stavu nahrávacieho zariadenia alebo samotného disku DVD±R/RW sa niektoré disky DVD±R/RW nedajú na tomto zariadení prehrávať.
- Na žiadnu stranu disku (strana s popisom ani strana so záznamom) nelepte žiadne nálepky.
- Nepoužívajte disky s nepravidelným tvarom (napr. v tvare srdca alebo osemuholníkové). Ak to urobíte, môže to spôsobiť poruchu.
- V závislosti od nahrávacieho softvéru a finalizácie sa niektoré nahraté disky DVD±R/RW nemusia dať prehrať.
- Disky DVD±R/RW nahraté pomocou osobného počítača alebo DVD rekordéra sa nemusia dať prehrať, ak je disk poškodený alebo špinavý alebo ak sú na šošovke prehrávača nečistoty alebo kondenzácia.
- Ak nahráte disk pomocou osobného počítača, aj keď ho nahráte v kompatibilnom formáte, v určitých prípadoch sa nemusí dať prehrať kvôli nastaveniam aplikačného softvéru použitého na vytvorenie disku. (Podrobnejšie informácie získate od výrobcu softvéru.)

Regionálny kód

Prehrávač aj disky sú kódované podľa regiónu. Tieto regionálne kódy sa musia zhodovať, aby sa disk dal prehrať. Ak sa kódy nezhodujú, disk sa neprehrá. Číslo regiónu pre tento prehrávač je uvedené na zadnom paneli prehrávača.



DVD-Video



BD-ROM

Poznámky o autorských právach:

- Keďže AAC (Advanced Access Content System – Pokročilý systém prístupu k obsahu) je schválený ako systém na ochranu obsahu pre formát BD a HD DVD, podobne ako CSS (Content Scramble System – Systém kódovania obsahu) pre formát DVD, na prehrávanie, výstup analógového signálu atď. sa vzťahujú určité obmedzenia v prípade obsahu chráneného AAC. Obsluha tohto výrobku a obmedzenia týkajúce sa tohto výrobku sa môžu líšiť v závislosti od dátumu zakúpenia, keďže tieto obmedzenia mohli byť prijaté a/alebo zmenené AAC po vyrobení tohto výrobku. Navyše, značka BD-ROM a BD+ sú ďalej používané ako systém ochrany obsahu pre formát BD, čo predstavuje určité obmedzenia, vrátane obmedzení prehrávania, pre obsah chránený značkou BD-ROM a/alebo BD+. Ďalšie informácie o AAC, značke BD-ROM, BD+ alebo o tomto výrobku získate v Stredisku služieb zákazníkom LG.
- Mnoho diskov HD DVD/BD-ROM/DVD je chránených proti kopírovaniu. Preto by ste mali pripájať prehrávač iba priamo k televízoru, nie k videorekordéru. Pripojenie k videorekordéru má za následok skreslený obraz z diskov chránených proti kopírovaniu.
- Tento výrobok obsahuje technológie na ochranu autorského práva, ktoré sú chránené určitými americkými patentmi a inými právami duševného vlastníctva, ktoré vlastní spoločnosť Macrovision Corporation a iní majitelia práv. Používanie tejto technológie ochrany autorského práva musí byť autorizované spoločnosťou Macrovision Corporation a je určené iba na domáce použitie a iné obmedzené použitia, ak nie je inak schválené spoločnosťou Macrovision Corporation. Spätná analýza alebo demontáž sú zakázané.
- Podľa zákonov na ochranu autorských práv v U.S.A. a iných krajinách môžete byť občianskoprávne a/alebo trestne zodpovední za neoprávnené nahrávanie, používanie, vystavovanie, distribúciu alebo revíziu televíznych programov, videokaziet, diskov HD DVD, BD-ROM, DVD, CD a iných materiálov.

Vlastnosti disku BD-ROM

Jednostranné disky BD-ROM majú kapacitu 25 GB (jednovrstvové) alebo 50 GB (dvojvrstvové) – čo je približne 5- až 10-krát viac ako kapacita DVD. Disky BD-ROM tiež podporujú HD obraz najvyššej kvality, aký je k dispozícii v tomto odvetví (až do 1920 x 1080) – Veľká kapacita znamená žiadne kompromisy v kvalite obrazu. Navyše, disk BD-ROM má tú istú známu veľkosť a vzhľad ako disk DVD.

- Nasledovné vlastnosti disku BD-ROM závisia od disku a budú sa líšiť.
- Vzhľad a obsluha funkcií sa tiež budú líšiť u jednotlivých diskov.
- Nie všetky disky budú mať nasledovné vlastnosti.
- Hybridné disky BD-ROM majú vrstvy BD-ROM aj DVD na jednej strane. Keďže tento typ disku obsahuje technológiu, ktorá sa práve vyvíja, takéto disky nemusia na tomto prehrávači správne fungovať.

Hlavné vlastnosti obrazu

Formát BD-ROM pre distribúciu filmov podporuje tri vysoko pokročilé video kodeky, vrátane MPEG-2, MPEG4 AVC (H.264) a SMPTE VC1.

K dispozícii je tiež rozlíšenie HD videa:

- 1920 x 1080 HD
- 1280 x 720 HD

Pre prehrávanie s vysokým rozlíšením

Aby ste si mohli prezerať obsah s vysokým rozlíšením z diskov BD-ROM, je potrebná funkcia HDTV. U niektorých diskov môže byť na prezerať obsahu s vysokým rozlíšením potrebný výstup HDMI OUT. Možnosť prezerať obsah s vysokým rozlíšením u diskov BD-ROM môže byť obmedzená v závislosti od rozlíšenia vášho televízora.

Grafické roviny

K dispozícii sú okrem vrstvy HD video dve individuálne grafické roviny (vrstvy) s úplným HD rozlíšením (1920x1080). Jedna je priradená grafike týkajúcej sa obrazu s presnosťou na jednotlivé snímky (napr. titulky) a druhá rovina je priradená interaktívnym grafickým prvkom, napríklad tlačidlám alebo ponukám.

Pre obe roviny môžu byť k dispozícii rôzne efekty zotretia, vyblednutia a posunutia.



Grafická rovina

Obraz s vysokým rozlíšením

Grafika ponuky

Podporuje grafiku a animácie s 256 farbami pri plnom rozlíšení, čím ďaleko prevyšuje možnosti obrazu DVD. Počas prehrávania obrazu sa dá pristupovať k možnostiam a odstraňovať ich .

Zvuky ponuky

Keď zvýrazníte alebo označíte možnosť ponuky, ozve sa zvuk, napr. kliknutie tlačidla alebo hlas vysvetľujúci zvýraznenú možnosť ponuky.

Viacstránkové/vyskakovacie ponuky

Pri sledovaní DVD sa prehrávanie preruší pri každom zobrazení novej obrazovky ponuky. Vďaka možnosti disku BD-ROM dopredu načítať údaje z disku bez prerušenia prehrávania môže ponuka pozostávať z niekoľkých stránok. Môžete listovať na stránkach ponuky alebo si vybrať inú cestu v ponuke, pričom zvuk a obraz sa stále prehrávajú na pozadí.

Interaktivita

Niektoré disky BD-ROM môžu obsahovať animované ponuky a/alebo jednoduché hry.

Prezentácie, v ktorých sa dá listovať

S diskami BD-ROM si môžete prezerať rôzne obrázky, zatiaľ čo zvuk stále hrá.

Titulky

V závislosti od obsahu disku BD-ROM si môžete vybrať rôzne štýly fontu, veľkosti a farby pre niektoré titulky. Titulky môžu tiež byť animované, dajú sa posúvať alebo zobraziť s postupným rozjasňovaním a stmievaním.

Podpora interaktívneho BD-Java

Tento prehrávač podporuje obsah JAVA na disku BD-ROM.

Kompatibilita disku BD-ROM

Disk BD-ROM je nový a vyvíjajúci sa formát. Vzhľadom k tomu môže dôjsť k problémom s kompatibilitou s novými a existujúcimi formátmi diskov. Nie všetky disky sú kompatibilné a nie každý disk sa bude dať prehrať. Viac informácií tiež získate v časti Upozornenie o zhode a kompatibilita v tomto návode.

Ak budete mať problémy s kompatibilitou, spojte sa, prosím, so Strediskom služieb zákazníkom LG. Tento prehrávač podporuje iba BD-ROM Profil 1 verzia 1.0.

Vlastnosti disku HD DVD

Obrazové disky HD DVD sú disky s vysokou hustotou a vysokou kapacitou.

- Existujú 2 typy diskov HD DVD; disky so štandardným obsahom a disky s pokročilým obsahom. Disky so štandardným obsahom sú výlučne rozšírením formátu DVD Video. Disky s pokročilým obsahom umožňujú okrem rozšírenia zvukových a obrazových možností u štandardných diskov aj viac interaktivity.
- Normu pre disk HD DVD schválilo DVD fórum.
- HD DVD (jednovrstvové): Maximálna kapacita 15 GB
HD DVD (dvojvrstvové): Maximálna kapacita 30 GB
Jednovrstvový jednostranný disk (15 GB) má maximálnu kapacitu približne 8 hodín pri obraze s vysokým rozlíšením s 1125 riadkami; približne 48 hodín pri obraze so štandardným rozlíšením s 525 riadkami (v závislosti od rýchlosti bitrate nahratého obsahu).
- Disky HD DVD s dvojitým formátom majú vrstvu HD DVD aj DVD na jednej strane. Disky HD DVD kombinované s DVD majú materiál HD DVD na jednej strane a štandardný DVD materiál na druhej strane. Keďže technológia tohto typu disku sa v súčasnosti vyvíja, takéto disky nemusia v tomto prehrávači správne fungovať.
- Niektoré tituly sa môžu prehrať s čiernymi pruhmi na okrajoch, pretože titul je nahratý s pruhmi u poskytovateľa obsahu.
- Tento výrobok úplne podporuje štandardné disky Blu-ray a dokáže prehrávať zvukový a obrazový obsah s vysokým rozlíšením z diskov HD DVD. Tento výrobok nepodporuje interaktívne funkcie „HDI“ dostupné na mnohých diskoch HD DVD.

Poznámky o kompatibilitate

- Keďže formáty BD-ROM a HD DVD sú nové, môže dôjsť k istým problémom s diskami, digitálnym pripojením a k iným problémom s kompatibilitou. Ak budete mať problémy s kompatibilitou, prosím, spojte sa so Strediskom služieb zákazníkom LG.
- Na prezeranie obsahu s vysokým rozlíšením a konverziu obsahu na štandardných diskoch DVD na vyššiu kvalitu môže byť na vašom zobrazovacom zariadení potrebný vstup schopný spracovať signál HDMI alebo DVI vstup schopný spracovať signál HDCP.
- Niektoré disky BD-ROM, HD DVD a DVD môžu obmedzovať používanie niektorých príkazov alebo funkcií.
- Prehrávanie Dolby Digital Plus a DTS-HD (iba DTS) je obmedzené na 6 kanálov (5.1).

Určité systémové požiadavky

Pre prehrávanie obrazu s vysokým rozlíšením:

- Displej s vysokým rozlíšením, ktorý má vstupné konektory COMPONENT alebo HDMI.
- Disk BD-ROM alebo HD DVD s obsahom vo vysokom rozlíšení.
- Na prehrávanie niektorých typov programu (podľa pokynov autorov disku) sa na vašom zobrazovacom zariadení vyžaduje vstup HDMI alebo DVI vstup schopný spracovať signál HDCP.
- Pri konverzii diskov DVD so štandardným rozlíšením na vyššiu kvalitu je pri obsahu chránenom proti kopírovaniu potrebné, aby na vašom zobrazovacom zariadení bol vstup HDMI alebo DVI vstup schopný spracovať signál HDCP.

V prípade Dolby® Digital Plus a viackanálového prehrávania zvuku DTS-HD:

- A/V prijímač alebo kombinácia procesora a zosilňovača s 5.1-kanálovým analógovým vstupom.
- Pre zvolený formát sú potrebné hlavný, stredový, surroundové reproduktory a subwoofer.

Dôležité upozornenie týkajúce sa farebného systému televízora

Farebný systém tohto prehrávača sa líši v závislosti od aktuálne prehrávaných diskov.

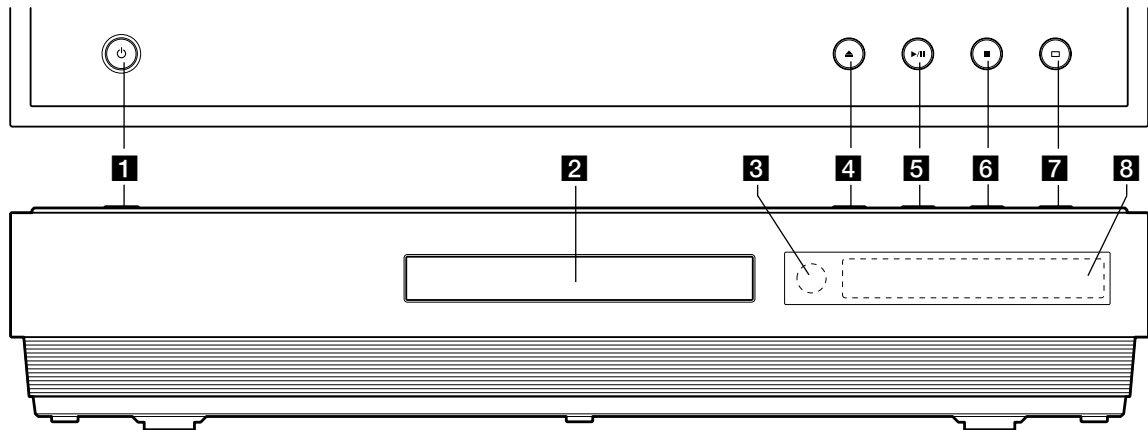
Napríklad keď prehrávač prehráva disk nahraný vo farebnom systéme NTSC, obraz na výstupe je tiež v systéme NTSC.

Iba televízor s viacerými farebnými systémami môže prijímať všetky signály z výstupu prehrávača.

Poznámky:

- Ak máte televízor s farebným systémom PAL, pri používaní diskov nahraných v systéme NTSC uvidíte iba skreslený obraz.
- Televízor s viacerými farebnými systémami automaticky mení farebný systém podľa vstupných signálov. V prípade, že sa farebný systém nezmení automaticky, vypnite ho a potom znovu zapnite, aby ste na obrazovke videli normálny obraz.
- Ak sa pokúsite nahráť výstupný signál NTSC z prehrávača na vašom rekordéri, rekordér nemusí nahráť signál správne.

Predný panel



1 Hlavný vypínač

Zapnutie a vypnutie prístroja.

2 Zásuvka disku

Sem vložte disk.

3 Snímač diaľkového ovládania

Sem nasmerujte diaľkový ovládač.

4 ▲ (OPEN/CLOSE)

Otvorí alebo zatvorí nosič disku.

5 ► / || (PLAY / PAUSE)

Spustenie prehrávania.

Dočasne pozastavuje prehrávanie.

Opätovným stlačením vystúpíte z režimu Pauza.

6 ■ (STOP)

Zastavenie prehrávania.

7 □ (ROZLIŠENIE)

Nastavenie výstupného rozlíšenia pre konektory HDMI a COMPONENT VIDEO OUT.

8 Okno displeja

Zobrazenie aktuálneho stavu prehrávača.

Tip:

Tlačidlá ▲, ► / ||, ■, a □ sa ovládajú jemným/krátkym stlačením.

Upozornenie týkajúce sa používania dotykových tlačidiel

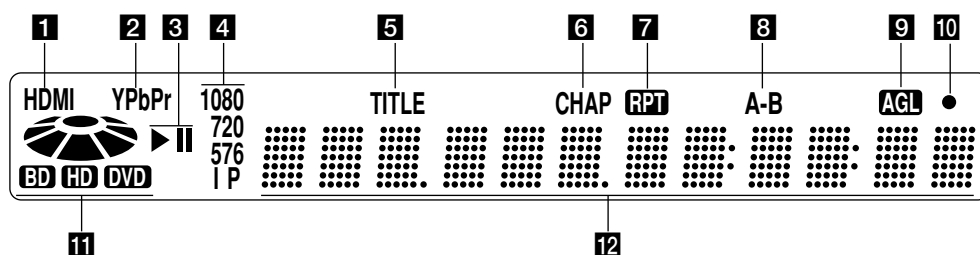
- Dotykové tlačidlá stláčajte čistými a suchými rukami.
- Nestláčajte dotykové tlačidlá príliš silno.
- Nedotýkajte sa tlačidiel žiadnym vodivým materiálom, napr. kovovými predmetmi (disk atď.). Môže to spôsobiť poruchu.

Uzamknutie (Detský zámok)

Tlačidlá ► / ||, ■, a □ v prednej časti prehrávača sa dajú uzamknúť, aby sa prehrávač dal ovládať iba pomocou diaľkového ovládania.

1. Stlačte tlačidlo LOCK (Uzamknúť) na diaľkovom ovládaní. Na displeji sa zobrazí nápis "LOCK ON" (Uzamknuté).
Ak stlačíte tlačidlá ► / ||, ■ alebo □ v prednej časti prístroja, na displeji bude niekoľko sekúnd blikať nápis „CHILD LOCK“ (Detský zámok).
2. Opätovným stlačením tlačidla LOCK (Uzamknúť) vypnete detský zámok. Na displeji sa zobrazí nápis "LOCK OFF" (Odomknuté).

Okno displeja



1 Indikátor HDMI

Signalizuje dostupnosť výstupu HDMI.

2 Indikátor YPbPr

Signalizuje dostupnosť komponentného obrazového výstupu.

3 Indikátor stavu

▶: Prehrávanie

||: Pozastavené

4 Indikátor rozlíšenia obrazového výstupu

Zobrazuje aktuálne zvolené rozlíšenie obrazového výstupu.

576i: 576 prekladané

576p: 576 progresívne

720p: 720 progresívne

1080i: 1080 prekladané

1080p: 1080 progresívne

5 TITUL

Signalizuje číslo aktuálneho titulu.

6 Indikátor CHAP (Kapitola)

Signalizuje číslo aktuálnej kapitoly.

7 Indikátor režimu opakovania

Signalizuje prehrávanie v režime opakovania.

8 Indikátor režimu opakovania A-B

Signalizuje prehrávanie v režime opakovania A-B.

9 Indikátor AGL (Uhol)

Signalizuje prehrávanie scény nahratej z viacerých uhlov.

10 Indikátor diaľkového ovládania

Signalizuje prijímanie signálu z diaľkového ovládania.

11 Indikátor disku

BD: Signalizuje načítavanie disku BD-ROM.

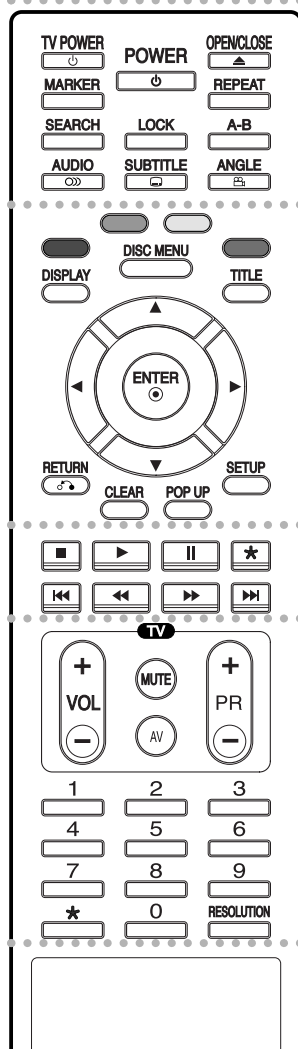
HD DVD: Signalizuje načítavanie disku HD DVD.

DVD: Svetí pri načítavaní disku DVD.

12 Indikátory znakov

Signalizujú celkový čas prehrávania, uplynutý čas, číslo titulu, číslo kapitoly alebo správu atď.

Diaľkové ovládanie



• • • • • **1** • • • • •

POWER (HLAVNÝ VYPÍNAČ):

Zapína a vypína prehrávač.

TV POWER (HLAVNÝ VYPÍNAČ TELEVÍZORA):

Zapína a vypína televízor.

OPEN/CLOSE

[OTVORIŤ/ZATVORIŤ] (▲):

Otvorenie a zatvorenie nosiča disku.

MARKER [záložka]: Označenie akéhokoľvek bodu počas prehrávania.

SEARCH [Vyhľadávanie]:

Zobrazenie ponuky VYHLADAVANIE ŽALOŽIEK.

AUDIO (⌂):

Selects an audio language or audio channel.

LOCK (UZAMKNÚŤ): Stlačením uzamknete tlačidlá ► / II, ■, a □ na prednom paneli. Opätovným stlačením ich odomknete.

SUBTITLE [TITULKY] (☐):

Výber jazyku titulkov.

REPEAT (OPAKOVAŤ):

Opakovanie kapitoly, titulu.

A-B: Opakovanie sekvencie.

ANGLE (UHOL) (⊞): Výber uhla kamery, ak je k dispozícii.

• • • • • **2** • • • • •

Farebné tlačidlá: Použite tieto tlačidlá podľa pokynov na obrazovke počas prehrávania disku BD-ROM

DISPLAY [DISPLEJ]: Prístup k displeju zobrazenému na obrazovke.

DISC MENU (PONUKA DISKU): Prístup k ponuke na disku.

TITLE (TITUL): Zobrazuje ponuku titulu na disku, ak je k dispozícii.

◀ / ▶ / ▲ / ▼

(doľava/doprava/hore/dole):

Výber možnosti v ponuke.

ENTER (⊙): Potvrdenie výberu v ponuke.

RETURN (NÁVRAT) (↶):

Ukončenie ponuky.

CLEAR (VYMAZAŤ):

Odstránenie značky v ponuke vyhľadávania značky alebo čísla pri nastavovaní hesla.

POP UP (VYSKOČIŤ): Zobrazí vyskakovaciu ponuku disku, ak je k dispozícii. (iba BD-ROM)

SETUP (NASTAVENIE):

Spustenie alebo ukončenie ponuky nastavenia.

• • • • • **3** • • • • •

■ STOP [ZASTAVENIE]:

Zastavenie prehrávania.

▶ PLAY [PREHRÁVANIE]:

Spustenie prehrávania.

II (POZASTAVENIE/KROK):

Pozastaví prehrávanie.

◀◀ / ▶▶ SCAN [VYHLADAVANIE]:

Vyhľadávanie dozadu alebo dopredu.

◀◀ / ▶▶ (PRESKOČIŤ):

Prechod na nasledovnú alebo predošlú kapitolu.

• • • • • **4** • • • • •

Tlačidlá ovládania televízora:

Pozri stranu 23.

Číselné tlačidlá 0-9: Voľba očíslovaných možností v ponuke.

RESOLUTION (ROZLIŠENIE):

Nastavuje výstupné rozlíšenie pre konektory HDMI a COMPONENT VIDEO OUT.

Tlačidlá označené * nie sú k dispozícii.

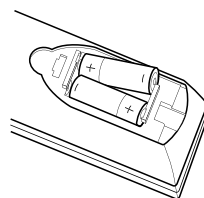
Používanie diaľkového ovládania

Diaľkové ovládanie namierite na snímač diaľkového ovládania a stlačte požadované tlačidlo.

Upozornenie

Nepoužívajte spolu staré a nové batérie. Nikdy spolu nepoužívajte rôzne typy batérií (štandardné, alkalické atď.).

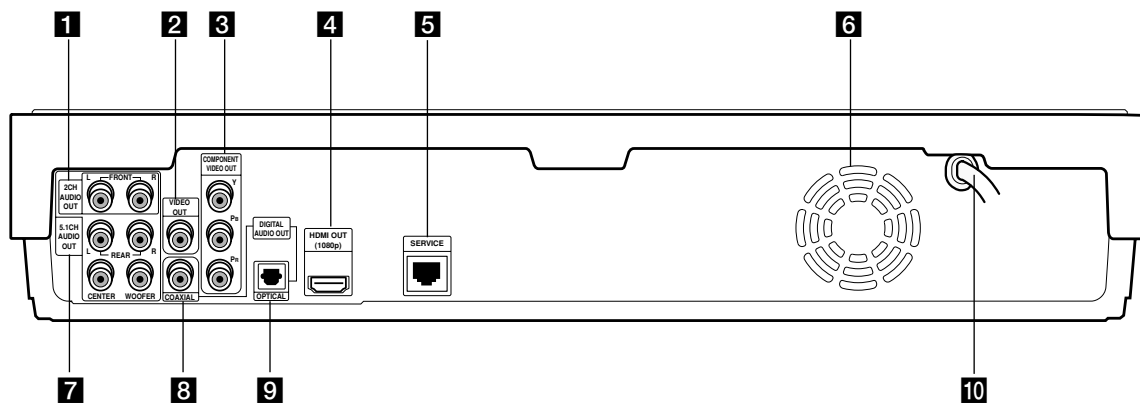
Inštalácia batérií do diaľkového ovládania



Vyberte kryt batérií na zadnej strane diaľkového ovládania a vložte dve batérie R03 (veľkosť AAA) so správnou polaritou (⊕ a ⊖).

Inštalácia a nastavenie

Zadný panel



1 2CH AUDIO OUT (2-kanalový zvukový výstup) (Lavý/Pravý)

Pripojenie k 2-kanalovému zvukovému vstupu televízora.

2 VIDEO OUT (Obrazový výstup)

Pripojenie k televízoru prostredníctvom obrazového vstupu.

3 COMPONENT VIDEO OUT (Komponentný obrazový výstup) (Y Pb Pr)

Pripojenie k televízoru prostredníctvom vstupov Y Pb Pr.

4 HDMI OUT (HDMI VÝSTUP) (Typ A)

Pripojenie k televízoru prostredníctvom vstupov HDMI. (Rozhranie pre digitálny zvuk a obraz)

5 Port SERVICE (SERVIS)

Vyhradený pre účely autorizovaného servisu.

6 Chladiaci ventilátor

7 5.1CH ANALOG AUDIO OUT (5.1-kanalový analógový zvukový výstup)

Pripojenie k 5.1-kanalovému zvukovému vstupu na A/V zosilňovači/prijímači.

8 COAXIAL (KOAXIÁLNY) (Konektor digitálneho zvukového výstupu)

Pripojenie (koaxiálne) k digitálnemu zvukovému zariadeniu.

9 OPTICAL (OPTICKÝ) (Konektor digitálneho zvukového výstupu)

Pripojenie (optické) k digitálnemu zvukovému zariadeniu.

10 Napájacia šnúra

Prívod napájania.

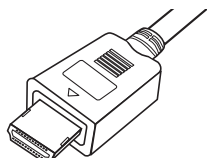
Pripojenie HDMI

Ak máte TV alebo monitor s HDMI, môžete ho pripojiť k tomuto prehrávaču pomocou HDMI kábla.

1. Pripojte HDMI konektor na prehrávači k HDMI konektoru na HDMI-kompatibilnom televízore alebo monitore (**H**).
2. Nastavte zdroj vášho TV prijímača na HDMI (pozrite si užívateľskú príručku k TV prijímaču).

Poznámky:

- Ak váš televízor NEDOKÁŽE spracovať vzorkovaciu frekvenciu 96 kHz, nastavte možnosť [Sampling Freq.] (Vzorkovacia frekvencia) na [48 kHz] v ponuke nastavenia (pozri stranu 17). Keď vykonáte túto voľbu, toto zariadenie automaticky skonvertuje všetky 96 kHz signály na 48 kHz, aby ich váš systém mohol dekodovať. (Pozri stranu 17)
- Ak je možnosť [SPDIF] nastavená na [Bitstream] v ponuke nastavenia a váš televízor nepodporuje Bitstream Audio výstup pri pripojení HDMI, zvuk môže byť skreslený alebo môže chýbať na výstupe. V tom prípade nastavte možnosť [SPDIF] na [PCM] v ponuke nastavenia. (Pozri stranu 17)
- Možnosť prehrávania Dolby Digital Plus a DTS-HD obmedzená na 5.1 kanálov.
- Spracovanie Dolby TrueHD iba pre dva kanály.
- Ak je titul alebo disk nahraný v rozlíšení nižšom ako 1080p, rozlíšenie výstupu sa automaticky zmení na nie vyššie ako 1080i (aj keď je v ponuke zvolená možnosť 1080p).
- Šípka na káblovom konektore by mala smerovať hore, aby bola správne zarovnaná s konektorom na prehrávači.



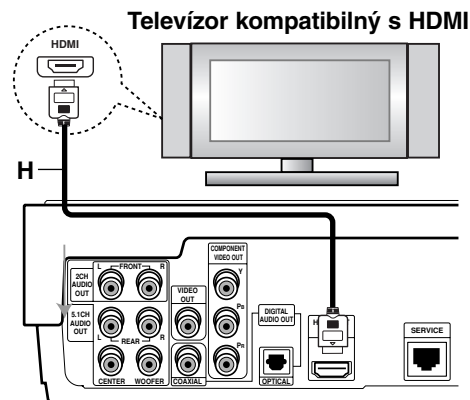
(Typ A)

Tipy:

Keď používate pripojenie HDMI, môžete zmeniť rozlíšenie pre výstup HDMI. (Pozrite si časť „Nastavenie rozlíšenia“ na strane 15.)

Upozornenia

- Zmena rozlíšenia po vytvorení pripojenia môže spôsobiť poruchu. Problém vyriešite vypnutím prehrávača a jeho opätovným zapnutím.
- Ak pripojenie HDMI s HDCP nie je overené, na obrazovke televízora sa zobrazí správa. V tom prípade skontrolujte pripojenie HDMI alebo odpojte kábel HDMI.
- Ak je na obrazovke šum alebo čiary, skontrolujte, prosím, kábel HDMI (dĺžka je zvyčajne obmedzená na 4,5 m).



Zadná časť prehrávača

Informácie o HDMI

HDMI (High Definition Multimedia Interface - Multimediálne rozhranie s vysokým rozlíšením) podporuje obraz aj audio prostredníctvom jediného digitálneho pripojenia používaného v prípade prehrávačov, zariadení Set-Top Box alebo iných AV prístrojov. HDMI bolo vyvinuté na poskytovanie HDCP technológií (High-bandwidth Digital Content Protection - Ochrana širokopásmového digitálneho obsahu). HDCP sa používa na ochranu prenášaného alebo prijímaného digitálneho obrazu.

HDMI je schopné podporovať štandardný, rozšírený obraz alebo plus štandard obraz s vysokým rozlíšením až po viackanalový priestorový zvuk, HDMI funkcie zahŕňajú nekomprimované digitálne video a šírku pásma až do 5 gigabajtov za sekundu, jeden konektor (namiesto niekoľkých káblov a konektorov) a komunikáciu medzi AV zdrojom a AV zariadením, akým je napríklad digitálna TV.

HDMI, HDMI logo a High-Definition Multimedia Interface sú ochrannými známkami alebo ochrannými známkami registrovanými spoločnosťou HDMI licensing LLC.

Ďalšie informácie o HDMI

- Keď pripájate zariadenie kompatibilné s HDMI alebo DVI, dávajte pozor na nasledovné body:
 - Pokúste sa vypnúť HDMI/DVI zariadenie a tento prehrávač. Potom zapnite HDMI/DVI zariadenie a počkajte asi 30 sekúnd, potom zapnite tento prehrávač.
 - Obrazový výstup pripojeného zariadenia je správne nastavený pre tento prístroj.
 - Pripojené zariadenie je kompatibilné s obrazovým vstupom 720 x 576p, 1280 x 720p, 1920 x 1080i alebo 1920 x 1080p. Rozlíšenie 1920 x 1080p je k dispozícii iba na BD-ROM / HD DVD nahranom v rozlíšení 1080p.
- Nie všetky HDCP-kompatibilné DVI zariadenia budú fungovať s týmto prehrávačom.
 - Obraz sa nezobrazí správne na HDCP-nekompatibilnom zariadení.
 - Prehrávač neprehráva a na obrazovke televízora sa zobrazí správa.

Pripojenie k televízoru

- Použite jedno z nasledovných zapojení v závislosti od možností vášho existujúceho zariadenia.

Tipy

- V závislosti od vášho televízora a iných zariadení, ktoré chcete pripojiť, existujú rôzne spôsoby pripojenia prehrávača. Použite iba jedno z nasledovných pripojení.
- Podľa potreby si, prosím, pozrite návody k vášmu televízoru, stereo systému alebo k iným zariadeniam, aby ste použili to najlepšie pripojenie.

Upozornenie

- Ubezpečte sa, či je prehrávač pripojený priamo k televízoru. Nalaďte televízor na správny kanál obrazového vstupu.
- Nepripájajte zvukový výstupný konektor AUDIO OUT prehrávača ku konektoru phono in (gramofón) vášho zvukového systému.
- Nepripájajte prehrávač cez videorekordér. Obráz z disku DVD by mohol byť skreslený systémom ochrany proti kopírovaniu.

Pripojenie komponentného videa

Pripojte konektory komponentného obrazového výstupu COMPONENT VIDEO OUT na prehrávači k príslušným vstupným konektorm na televízore pomocou káblov Y Pb Pr (C).

Tip:

Keď používate pripojenie COMPONENT VIDEO OUT, môžete zmeniť rozlíšenie pre výstup. (Pozrite si časť „Nastavenie rozlíšenia“ na strane 15.)

Obrazové pripojenie

Pripojte konektor obrazového výstupu VIDEO OUT na prehrávači k vstupnému obrazovému konektoru na televízore pomocou video kábla (V).

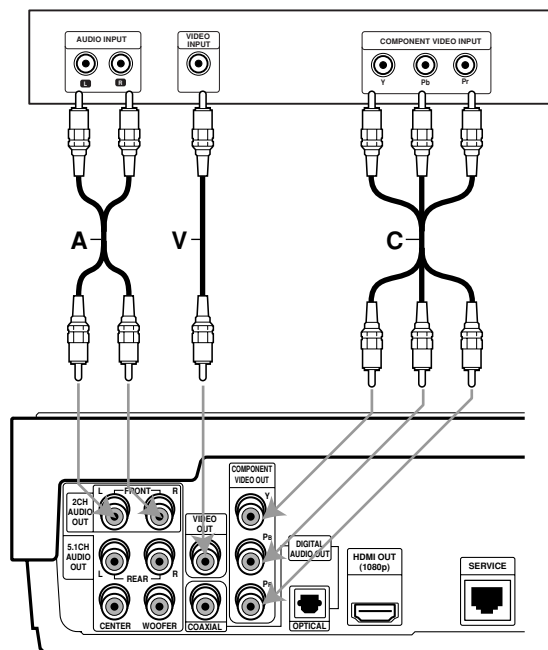
Zvukové pripojenie (Ľavý/Pravý)

Pripojte ľavý a pravý výstupný zvukový konektor AUDIO OUT prehrávača k ľavému a pravému vstupnému zvukovému konektoru IN na televízore pomocou audio káblov (A). Nepripájajte výstupný zvukový konektor prehrávača AUDIO OUT k vstupnému konektoru phono in (gramofón) vášho audio systému.

Poznámka:

Pre toto zvukové pripojenie nastavte možnosť [Speaker Out] (Výstup reproduktorov) na [2CH] v ponuke nastavenia. (Pozri stranu 17.)

Zadná časť televízora



Zadná časť prehrávača

Pripojenie k zosilňovaču

Pripojenie k zosilňovaču vybavenému dvojkanálovým analógovým stereo systémom alebo Dolby Pro Logic II/ Pro Logic

Lavý a pravý konektor AUDIO OUT (AUDIO VÝSTUP) na prehrávači pripojte k ľavému a pravému konektoru AUDIO IN (AUDIO VSTUP) na zosilňovači, prijímači alebo stereo systéme pomocou audio káblov (A).

Pripojenie k zosilňovaču vybavenému dvojkanálovým digitálnym stereo systémom (PCM) alebo k Audio/ Video prijímaču vybavenému viackanálovým dekodérom (Dolby Digital™, MPEG 2 alebo DTS)

1. Pripojte jeden z digitálnych zvukových výstupných konektorov prehrávača DIGITAL AUDIO OUT (OPTICAL O alebo COAXIAL X) k príslušnému vstupnému konektoru na vašom zosilňovači. Použite voliteľný digitálny (optický O alebo koaxiálny X) audio kábel.
2. Budete musieť aktivovať digitálny výstup prehrávača. (Pozri časť "Ponuka Audio (Zvuk)" na strane 17.)

Poznámky:

- Schopnosť prehrávania Dolby Digital Plus a DTS-HD obmedzená na 5.1 kanálov.
- Spracovanie Dolby TrueHD iba pre dva kanály.

Digitálny viackanálový zvuk

Digitálne viackanálové pripojenie poskytuje najlepšiu kvalitu zvuku. Na to potrebujete viackanálový Audio/Video prijímač, ktorý podporuje jeden alebo viacero zvukových formátov podporovaných vašim prehrávačom (MPEG 2, Dolby Digital a DTS). Overte si informácie v užívateľskej príručke a logá na prednom paneli prijímača.

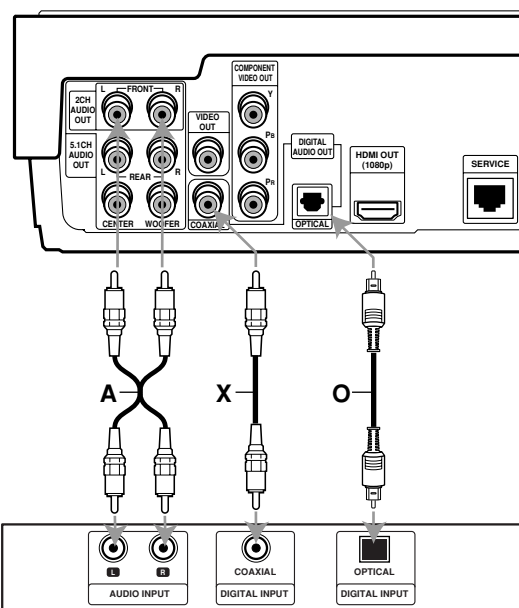
Upozornenia:

- Kvôli Licenčnej dohode DTS bude digitálny výstup bude vo výstupnom digitálnom konektore DTS digital out, keď sa zvolí audio kanál DTS.
- Digitálny viackanálový zvuk Dolby Digital, Dolby Digital Plus a True HD je výstup s Dolby Digital.

Poznámky:

- Ak sa zvukový formát digitálneho výstupu nezhoduje s technickými vlastnosťami prijímača, prijímač bude vydávať silný, skreslený alebo vôbec žiadny zvuk.
- Šestkanálový digitálny priestorový zvuk prostredníctvom digitálneho pripojenia je možné dosiahnuť len vtedy, ak je váš prijímač vybavený digitálnym viackanálovým dekodérom.
- Ak chcete zobraziť zvukový formát aktuálneho disku na obrazovke, stlačte tlačidlo AUDIO.

Zadná časť prehrávača

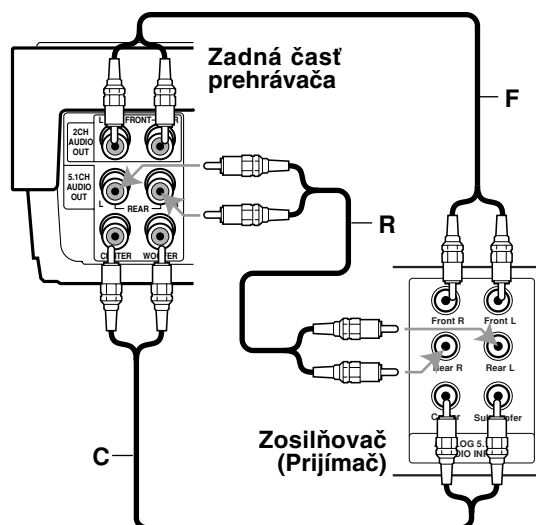


Zosilňovač (Prijímač)

Analógové pripojenie k viackanálovému A/V prijímaču s konektormi pre 6 kanálov (Dolby Digital, DTS):

Tento prehrávač obsahuje viackanálový dekodér. To umožňuje prehrávanie diskov nahratých v priestorovom viackanálovom režime Multi-channel Surround bez potreby ďalšieho dekodéra.

Pre toto zvukové pripojenie nastavte možnosť [Speaker Out] (Výstup reproduktorov) na [5.1CH] a zvolte vhodnú možnosť [5.1 Speaker Setting] (astavenie reproduktorov 5.1) v ponuke nastavenia. (Pozri stranu 18.)



Nastavenie rozlíšenia

Prehrávač poskytuje niekoľko úrovní rozlíšenia výstupu pre konektory HDMI a COMPONENT VIDEO OUT. Rozlíšenie môžete zmeniť pomocou ponuky SETUP (NASTAVENIE) alebo stlačením tlačidla RESOLUTION (ROZLIŠENIE) v režime úplného zastavenia.

1080p – Na výstupe je 1080 riadkov progresívneho obrazu. (iba pri HDMI pripojení a diskoch BD-ROM/HD DVD nahratých v rozlíšení 1080p)

1080i – Na výstupe je 1080 riadkov prekladaného obrazu.

720p – Na výstupe je 720 riadkov progresívneho obrazu.

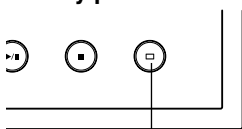
576p – Na výstupe je 576 riadkov progresívneho obrazu.

576i – Na výstupe je 576 riadkov prekladaného obrazu. (Iba rozlíšenie dostupné na konektore VIDEO OUT, nie na pripojení HDMI)

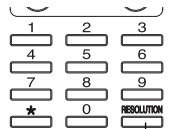
Zmena rozlíšenia pomocou tlačidla RESOLUTION (ROZLIŠENIE)

Stlačte tlačidlo RESOLUTION (ROZLIŠENIE) na diaľkovom ovládaní alebo prednom paneli v režime úplného zastavenia.

Predný panel



Diaľkové ovládanie



Tlačidlo RESOLUTION (ROZLIŠENIE)

Zmena rozlíšenia pomocou ponuky Setup (Nastavenie)

1. Stlačte tlačidlo SETUP (NASTAVENIE) v režime úplného zastavenia. Zobrazíte ponuku nastavenia.
2. Pomocou tlačidiel ▲ / ▼ zvolte možnosť [Display] (Zobrazenie) a stlačením tlačidla ► sa presuňte na druhú úroveň.
3. Pomocou tlačidiel ▲ / ▼ zvolte možnosť [Resolution] (Rozlíšenie) a stlačením tlačidla ► sa presuňte na tretiu úroveň.



4. Pomocou tlačidiel ▲ / ▼ zvolte požadované rozlíšenie a tlačidlom ENTER potvrdíte výber.

Dostupné rozlíšenie podľa pripojenia

Pripojenie HDMI

- Prehrávanie BD-ROM / HD DVD: 1080p, 1080i, 720p a 576p sú všetky k dispozícii.
- Prehrávanie DVD: k dispozícii sú možnosti 1080i, 720p a 576p.
- Ak je konektor HDMI pripojený k televízorom poskytujúcim informácie na obrazovke (EDID), nemôžete zvoliť rozlíšenie, ktoré televízor neprijme.
- Ak je titul alebo disk nahraný v rozlíšení nižšom ako 1080p, rozlíšenie na výstupe sa automaticky zmení na nie vyššie ako 1080i (aj keď je v ponuke zvolená možnosť 1080p).
- Možnosť 576i nie je k dispozícii.

Pripojenie komponentného obrazového výstupu COMPONENT VIDEO OUT

- Prehrávanie BD-ROM / HD DVD / DVD: k dispozícii sú možnosti 1080i, 720p, 576p a 576i.
- Rozlíšenie môže byť obmedzené v závislosti od titulu na disku BD-ROM a HD DVD.
- Avšak rozlíšenia, ktoré televízor nepodporuje, nie sú k dispozícii.
- Ak je disk chránený proti kopírovaniu, rozlíšenie sa automaticky zmení na 576i.

Pripojenie obrazového výstupu VIDEO OUT

- Prehrávanie BD-ROM / HD DVD / DVD: Rozlíšenie na výstupe VIDEO OUT je pevne nastavené na 576i.

Poznámky:

- K dispozícii sú iba úrovne rozlíšenia podporované televízorom.
- V závislosti od vášho televízora nemusia niektoré úrovne rozlíšenia výstupu HDMI fungovať.
- Ak televízor neprijme vaše nastavenie rozlíšenia, na obrazovke sa zobrazí skreslený obraz. Prečítajte si, prosím, návod k televízoru a nastavte rozlíšenie, ktoré televízor dokáže spracovať.

Poznámka týkajúca sa rozlíšenia 1080p

Prehrávač LG Super Multi Blue je schopný poskytnúť úplný HD obraz 1080p pre väčšinu televízorov schopných spracovať rozlíšenie 1080p, ktoré sú v súčasnosti na trhu.

Avšak niektoré spoločnosti vyrábajú televízory s rozlíšením 1080p, ktoré majú obmedzenia v typoch obrazu s rozlíšením 1080p, ktoré dokážu spracovať. Konkrétne, televízory s rozlíšením 1080p, ktoré prijímajú iba obrazy s frekvenciou 50/60Hz, môžu zobraziť obraz z tohto prehrávača v rozlíšení 1080i.

Počiatkové nastavenia

Pomocou ponuky nastavení môžete vykonať rôzne úpravy položiek, ako napríklad obraz a zvuk. Okrem iného, môžete tiež nastaviť jazyk titulkov a samotnej ponuky nastavenia. Podrobné informácie o ponuke nastavenia nájdete na stranách 16 až 19.

Zobrazenie a zatvorenie ponuky:

Stlačením tlačidla SETUP (NASTAVENIE) zobrazíte ponuku v režime úplného zastavenia. Po druhom stlačení tlačidla SETUP (NASTAVENIE) sa vrátite k počiatkovému zobrazeniu.

Preskočenie na ďalšiu úroveň:

Stlačte tlačidlo ► na diaľkovom ovládaní.

Návrat na predchádzajúcu úroveň:

Stlačte tlačidlo ◀ na diaľkovom ovládaní.

Všeobecná prevádzka

1. Stlačte tlačidlo SETUP (NASTAVENIE) v režime úplného zastavenia.
Zobrazíte ponuku nastavenia.



2. Pomocou tlačidiel ▲ / ▼ vyberte požadovanú položku a potom stlačením tlačidla ► sa posuňte do druhej úrovne. Obrazovka zobrazuje aktuálne nastavenie vybranej položky ako aj zmenené nastavenie (-a).
3. Pomocou ▲ / ▼ zvolte druhú požadovanú možnosť a potom stlačením ► prejdite na tretiu úroveň.
4. Pomocou tlačidiel ▲ / ▼ vyberte požadované nastavenie a potom stlačením tlačidla ENTER potvrdíte vykonaný výber. Niektoré položky si vyžadujú viacero krokov.
5. Ponuku nastavenia zatvoríte stlačením tlačidla RETURN, SETUP, alebo PLAY.

Menu displeja



TV Aspect (vzhľad TV)

4:3 – Vyberte, ak je pripojený štandardný TV prijímač s obrazovkou 4:3. (Pomer 4:3 môže byť ovplyvnený iba ak je rozlíšenie 576i alebo 576p.)

16:9 – Vyberte, ak je pripojený TV prijímač so širokouhlou obrazovkou 16:9.

Display Mode (Režim zobrazovania)

Nastavenie režimu zobrazenia je k dispozícii iba ak je pomer strán obrazu nastavený na [4:3].

Letterbox – Zobrazenie širokého obrazu s pásmi na hornej a spodnej časti obrazovky.

Panscan – Automaticky zobrazí široký obraz na celej obrazovke a odstrihne časti, ktoré sa nezmestia.

Poznámky:

- Režim zobrazenia nemusí byť podporovaný na titule HD DVD.
- Možnosť Pan Scan nefunguje počas prehrávania BD-ROM.

Resolution (Rozlíšenie)

Nastavenie rozlíšenia výstupu komponentného a HDMI obrazového signálu.

Čísla v údajoch 576i, 576p, 720p, 1080p a 1080i označujú počet riadkov obrazu. Písmená „i” a „p” označujú prekladané a progresívne skenovanie.

1080p – Na výstupe je 1080 riadkov progresívneho obrazu. (iba pri HDMI pripojení a diskoch BD-ROM/HD DVD nahraných v rozlíšení 1080p)

1080i – Na výstupe je 1080 riadkov prekladaného obrazu.

720p – Na výstupe je 720 riadkov progresívneho obrazu.

576p – Na výstupe je 576 riadkov progresívneho obrazu.

576i – Na výstupe je 576 riadkov prekladaného obrazu. (iba konektory COMPONENT a VIDEO OUT)

Poznámka:

Podrobné informácie o rozlíšení nájdete v časti „Nastavenie rozlíšenia” na strane 15.

Ponuka Language (Jazyk)



Jazyk Display Menu (Ponuky zobrazenia)

Výber jazyka pre ponuku nastavenia a displej zobrazovaný na obrazovke.

Jazyk Disc Menu (Ponuka disku) / Audio (Zvuk) / Subtitle (Titulky)

Nastavenie požadovaného jazyka pre zvukovú stopu (zvuk disku), titulky a ponuku disku.

Original (pôvodný) – Vzťahuje sa na pôvodný jazyk, v ktorom bol disk nahraný.

Other (iné) – Ak chcete zvoliť iný jazyk, stlačte číselné tlačidlá a potom stlačením tlačidla ENTER zadajte zodpovedajúce 4-miestne číslo podľa kódov jazykov na strane 26. Ak sa pomýlite pri zadávaní čísla, opakovaným stláčaním tlačidla CLEAR (VYMAZAŤ) po jednom vymaže čísla a potom ich opravte.

Off (pre Disc Subtitle) – Vypnutie titulkov.

Ponuka Audio (Zvuk)

Každý DVD disk obsahuje rôzne možnosti audio výstupu. Voľby AUDIO výstupu prehrávača nastavte v závislosti od audio systému, ktorý používate.



SPDIF (Digitálny zvukový výstup)

Bitstream – Zvoľte možnosť [Bitstream], ak pripojíte konektor digitálneho výstupu tohto prístroja DIGITAL OUT k A/V prijímaču alebo k inému zariadeniu s dekodérom Dolby Digital, DTS alebo MPEG.

PCM (pre Dolby Digital / MPEG / DTS) – Ak vyberiete „Off (Vypnuté)“, DTS signál sa z konektora DIGITAL OUT (DIGITÁLNY VÝSTUP) nevydáva. Disky DVD kódované v Dolby Digital, DTS alebo MPEG budú automaticky skonvertované na dvojkanálový PCM zvuk.

Poznámky:

- Pri digitálnom zvukovom prepjení nemusí byť počuť zvuky tlačidiel ponuky disku, ak je možnosť [SPDIF] nastavená na [Bitstream]. (BD-ROM)
- V režime Bitstream tento prehrávač nepodporuje DTS-HD zvuk na niektorých HD DVD a na konektore zvukového výstupu bude skreslený zvuk. Ak chcete počuť zvuk DTS-HD, musíte nastaviť možnosť [SPDIF] na [PCM].
- V režime Bitstream bude MPEG zvuk z DVD na výstupe v režime PCM.

Sampling Freq. (Vzorkovacia frekvencia)

Ak váš A/V prijímač alebo zosilňovač NEDOKÁŽE spracovať 96 kHz signály, zvoľte možnosť 48 kHz. Pri tejto voľbe toto zariadenie automaticky skonvertuje všetky 96 kHz signály na 48 kHz, aby ich váš systém mohol dekodovať.

Ak váš A/V prijímač alebo zosilňovač dokáže spracovať 96 kHz signály, zvoľte možnosť 96 kHz.

Možnosti vášho A/V prijímača alebo zosilňovača skontrolujte v príslušnej dokumentácii.

Speaker Out (Výstup reproduktorov)

Výber rôznych parametrov pre analógový 5.1-kanálový výstup.

2CH – Keď je k tomuto prehrávaču pripojený 2-kanálový stereo systém.

5.1CH – Keď je k tomuto prehrávaču pripojený 5.1-kanálový surround systém.

5.1 Speaker Setting (Nastavenie reproduktorov 5.1)

Možnosť 5.1 Speaker Setting (Nastavenie reproduktorov 5.1) je dostupná iba keď je možnosť [Speaker Out] (Výstup reproduktorov) nastavená na [5.1CH]. Zvoľte nastavenie reproduktorov, vrátane veľkosti reproduktorov, alebo otestujte nastavenie reproduktorov. Nastavenia reproduktorov sú aktívne iba pri analógovom viackanálovom výstupe. (Pozri časť [5.1 Speaker Settings] (Nastavenie reproduktorov 5.1) na ďalšej strane.)

5.1 Speaker Setting (Nastavenie reproduktorov 5.1)

Vykonajte nasledovné nastavenie pre zabudovaný 5.1-kanálový surround dekodér.



1. Stlačte tlačidlo SETUP (NASTAVENIE). Zobrazí sa ponuka nastavenia.
2. Pomocou tlačidiel ▲ / ▼ zvolte možnosť [Audio] (Zvuk), potom stlačením tlačidla ► prejdite na druhú úroveň.
3. Pomocou tlačidiel ▲ / ▼ zvolte možnosť [5.1 Speaker Setting] (Nastavenie reproduktorov 5.1), potom stlačením tlačidla ► prejdite na tretiu úroveň.
4. Pomocou tlačidiel ◀ / ▶ zvolte požadovaný reproduktor.
5. Nastavte možnosti pomocou tlačidiel ▲ / ▼ / ◀ / ▶.
6. Opakovaným stláčaním tlačidla ▲ / ▼ sa vráťte na predchádzajúcu stránku ponuky.

Výber reproduktora

Vyberte si reproduktor, ktorý chcete nastaviť. (Predný pravý reproduktor, stredný reproduktor, predný pravý reproduktor, zadný pravý reproduktor, zadný ľavý reproduktor alebo subwoofer.)

Size (Veľkosť)

Stlačením tlačidiel ◀ / ▶ nastavte režim. (Large (Veľký), Small (Malý) alebo None (Žiadny))

Ak ste pripojili systém k reproduktoru s nízkou frekvenciou 100 Hz alebo nižšou, zvolte možnosť [Large] (Veľký).

Ak ste pripojili systém k reproduktoru, ktorý neprenáša frekvenciu 100 Hz alebo nižšie frekvencie, zvolte možnosť [Small] (Malý). Ak ste nepripojili subwoofer, vždy zvolte možnosť [Large] (Veľký) pre predný reproduktor (L/P).

Keď nemáte pripojený určitý reproduktor, zvolte možnosť [None] (Žiadny).

Veľkosť ľavého a pravého predného reproduktora sa dá nastaviť na [Large] (Veľký) alebo [Small] (Malý).

Ak je veľkosť ľavého a pravého predného reproduktora nastavená na [Small] (Malý), veľkosť zadného a stredného reproduktora sa dá nastaviť iba na [Small] (Malý) alebo [None] (Žiadny).

Veľkosť subwoofera sa dá nastaviť iba na [Large] (Veľký) alebo [None] (Žiadny). Ak chcete deaktivovať subwooferový reproduktor, zvolte možnosť [None] (Žiadny). (Táto možnosť sa dá zvoliť iba ak sú predné reproduktory (L+P) nastavené na Large (Veľký).)

Test

Zvoľte možnosť [All] (Všetky) pomocou tlačidiel ◀ / ▶, ak chcete otestovať signály všetkých reproduktorov.

Predný ľavý (L) → Stredný → Predný pravý (P) →
Zadný pravý (P) → Zadný ľavý (L) → Subwoofer

Počas prevádzky nastavte na zosilňovači alebo A/V prijímači hlasitosť testovacieho tónu tak, aby hlasitosť všetkých reproduktorov bola rovnaká z miesta poslucháča.

Poznámka:

Ak nepočujete zvuk reproduktora, zmeňte nastavenie veľkosti reproduktora.

Ponuka Lock (Uzamknutie) (Rodičovský zámok)



Rating (Klasifikácia)

Zablokuje prehrávanie klasifikovaných DVD na základe ich obsahu. (Nie všetky disky sú klasifikované.)

1. Vyberte [Rating(klasifikácia)] v ponuke Lock(rodičovský zámok), a potom tlačte tlačidlo ►.

2. Ak sa chcete dostať k možnostiam [Lock(rodičovský zámok)], musíte zadať heslo, ktoré ste vytvorili. Ak ste heslo ešte nezadali, budete na to vyzvaní.

Zadajte heslo a stlačte ENTER. Opäť zadajte heslo a pre potvrdenie stlačte ENTER. Ak ste pred stlačením ENTER spravili chybu, stlačte CLEAR (Vymazať).

3. Vyberte klasifikáciu od 1 do 8 pomocou tlačidiel ▲ / ▼.

Rating 1-8 (Klasifikácia 1-8) – Klasifikácia jeden (1) predstavuje najväčšie obmedzenia a klasifikácia osem (8) predstavuje najnižšie obmedzenie.

Unlock (Odblokovať)– Ak si vyberiete možnosť odblokovať, rodičovský zámok nebude aktívny a disk bude prehraný celý.

4. Stlačením tlačidla ENTER potvrdíte výber klasifikácie, potom stlačením tlačidla SETUP (NASTAVENIE) ponuku zatvorte.

Set Password (Nastaviť heslo)

Môžete zadať alebo zmeniť heslo.

1. Zvoľte možnosť [Set Password] (Nastaviť heslo) v ponuke uzamknutia a potom stlačte tlačidlo ►.

2. Ak chcete vytvoriť nové heslo, stlačte tlačidlo ENTER, keď je zvýraznená možnosť [New] (Nové). Zadajte nové heslo a stlačte tlačidlo ENTER. Zadajte ho znovu a stlačením tlačidla ENTER ho potvrdte.

Ak chcete zmeniť heslo, stlačte tlačidlo ENTER keď je zvýraznená možnosť [Change] (Zmeniť), potom zadajte staré heslo a stlačte ENTER. Zadajte nové heslo a stlačte ENTER. Znovu ho zadajte a potvrdte stlačením tlačidla ENTER.

Ak chcete vymazať heslo, zvoľte možnosť [Delete] (Vymazať), potom stlačte ENTER, zadajte staré heslo a stlačte ENTER. Heslo sa vymaže.

3. Ponuku opustíte stlačením tlačidla SETUP (Nastavenie).

Ak zabudnete svoje heslo

Ak zabudnete svoje heslo, môžete ho vymazať podľa nasledovných pokynov:

1. Vytiahnite disk, ak je v prehrávači, alebo otvorte zásuvku na disk.
2. Stlačením tlačidla SETUP (NASTAVENIE) zobrazte ponuku nastavenia a zvoľte ponuku Lock (Uzamknutie).
3. Stlačte ENTER, keď je zvýraznená možnosť [Change] (Zmeniť), potom zadajte 6-ciferné číslo „210499“ a stlačte ENTER. Stlačením tlačidla ◀ zvýrazníte možnosť [Set Password] (Nastaviť heslo), čím sa dokončí proces vymazania hesla.

Area Code (Kód oblasti)

Zadajte kód oblasti, ktorej normy boli použité pri klasifikácii DVD video disku, podľa zoznamu na strane 26.

1. Vyberte položku „Area Code“ (Kód oblasti) v ponuke LOCK (ZÁMOK) a potvrdte stlačením tlačidla ►.
2. Pokračujte podľa kroku 2 vľavo (Hodnotenie).
3. Pomocou tlačidiel ▲ / ▼ vyberte prvý znak.
4. Stlačte tlačidlo ► a vyberte druhý znak použitím tlačidiel ▲ / ▼.
5. Pre potvrdenie svojho výberu kódu oblasti stlačte ENTER.

Ponuka Others (Ostatné)



Button Sound (Zvuk tlačidla)

Keď stlačíte tlačidlo na prednom paneli, môže sa ozvať pípnutie. Ak chcete funkciu aktivovať, nastavte možnosť [On].

Java Application Font Size (Veľkosť fonu aplikácie Java) **BD**

Môžete nastaviť predvolenú veľkosť textu zobrazenú pre obsah JAVA počas prehrávania BD-ROM. Toto nastavenie je platné iba ak obsah JAVA nenastaví veľkosť textu. Ak je prehrávač pripojený k televízoru HD, zvoľte, prosím, veľkosť fonu väčšiu ako 24.

Prevádzka

Všeobecné funkcie prehrávania

1. Vložte požadovaný disk do zásuvky tak, aby strana so záznamom smerovala dole.
2. Spustí sa prehrávanie.

Tlačidlá	Úkony
■ (STOP)	Zastaví prehrávanie. Zariadenie zaznamená miesto zastavenia, v závislosti od disku. Na obrazovke sa krátko zobrazí "■■■" Stlačením tlačidla PLAY (PREHRATĚ) (▶) sa spustí prehrávanie (od miesta zastavenia). Ak znovu stlačíte tlačidlo STOP (■) alebo vytiahnete disk (na obrazovke sa zobrazí "■"), miesto zastavenia sa vymaže. (■■■ = Zastavenie s obnovením prehrávania, ■ = Úplné zastavenie) Poznámka: Miesto zastavenia sa môže vymazať pri stlačení tlačidla (napríklad POWER (Hlavný vypínač), OPEN/CLOSE (Otvoriť/Zavrieť) atď.).
OPEN / CLOSE (▲)	Otvára alebo zatvára nosič disku.
(PAUSE)	Počas prehrávania stlačte na prerušenie prehrávania. Stlačte opakovane na prehrávanie po snímkach.
◀◀ / ▶▶ (SKIP)	Počas prehrávania, stlačte SKIP (PRESKOČIŤ) (◀◀ alebo ▶▶) na prechod na ďalšiu kapitolu alebo na vrátenie sa na začiatok aktuálnej kapitoly. Dvakrát krátko stlačte SKIP ◀◀ na prechod späť k predchádzajúcej kapitole.
◀◀ / ▶▶ (SCAN)	Počas prehrávania stlačte SCAN (SNÍMANIE) (◀◀ alebo ▶▶) opakovane na výber požadovanej rýchlosti snímania . (5 kroky) Keď je prehrávanie prerušené, opakovane stlačte SCAN (SNÍMANIE) ▶▶ na prehranie v spomalenom zábere (4 kroky, len dopredu).
REPEAT	Počas prehrávania opakovane stlačte REPEAT (OPAKOVAŤ) na výber požadovaného režimu opakovania. (Kapitola/Titul/Vyp)
A-B	Počas prehrávania každým stlačením tlačidla A-B označíte miesto A a miesto B a zopakujete sekvenciu od miesta A (Začiatkový bod) po miesto B (Koncový bod). Ak chcete zrušiť sekvenciu, stlačte tlačidlo A-B.
TITLE DVD HD DVD	Ak aktuálny disk DVD a HD DVD má ponuku, na obrazovke sa zobrazí ponuka titulu. V závislosti od disku nemusí byť ponuka titulu k dispozícii. V tom prípade sa môže zobrazíť ponuka disku. (V prípade titulu s pokročilým obsahom HD DVD s funkciami HDi sa zobrazí ponuka dodávaná týmto prehrávačom.)
POP UP BD	Ak aktuálny disk BD-ROM má ponuku, na obrazovke sa zobrazí vyskakovacia ponuka. V závislosti od disku nemusí byť vyskakovacia ponuka k dispozícii.
DISC MENU DVD HD DVD BD	Na obrazovke sa zobrazí ponuka. (V prípade titulu s pokročilým obsahom HD DVD s funkciami HDi sa zobrazí ponuka dodávaná týmto prehrávačom.) Na obrazovke televízora sa zobrazí vrchná ponuka.
ANGLE (⌘)	Počas prehrávania disku, ktorý obsahuje scény nahraté z rôznych uhlov pohľadu opakovným stlačením tlačidla ANGLE (UHOL) zvolte požadovaný uhol.
SUBTITLE (☐)	Počas prehrávania opakovane stlačte SUBTITLE na výber titulkov v požadovanom jazyku.
AUDIO (☐)	Počas prehrávania stlačte opakovane na výber rozličných audio jazykov alebo audio skladieb.

Poznámky k základným funkciám:

- Ak raz stlačíte tlačidlo SKIP (PRESKOČIŤ) (▶▶) počas funkcie opakovania kapitoly, opakovanie prehrávania sa zruší.
- Pri prehrávaní disku obsahujúceho scény nahraté z rôznych uhlov pohľadu sa počas scén nahratých z rôznych uhlov na obrazovke televízora a v okne displeja na chvíľu zobrazí indikátor uhla ako signalizácia, že sa dá prepnúť uhol pohľadu.
- Tlačidlo REPEAT (OPAKOVAŤ) alebo A-B nemusí pri niektorých diskoch fungovať.

Ak je zobrazená obrazovka s ponukou disku

Po načítaní disku, ktorý obsahuje ponuku, sa najskôr môže zobraziť obrazovka ponuky.

Pomocou tlačidiel ◀ / ▶ / ▲ / ▼ zvolíte titul/kapitolu, ktoré si chcete pozrieť, potom stlačením tlačidla ENTER spustíte prehrávanie.

Dodatočné funkcie

Spustenie prehrávania v akomkoľvek zvolenom čase na disku:

1. Počas prehrávania stlačte tlačidlo DISPLAY (DISPLEJ).
2. Pomocou tlačidla ▲ / ▼ vyberte ikonu hodín a zobrazí sa „--:--:--“.
3. Zadajte požadovaný čas spustenia prehrávania v hodinách, minútach a sekundách, zľava doprava. Ak zadáte nesprávne číslo, stlačením tlačidla CLEAR (VYMAZAŤ) odstránite zadané čísla. Potom zadajte správne čísla.
4. Potvrďte stlačením tlačidla ENTER. Prehrávanie sa spustí od zadaného času na disku.

Poznámka:

Táto funkcia nemusí pri niektorých diskoch alebo tituloch fungovať.

Vyhľadávanie záložiek

Vytvorenie záložky

Prehrávanie môžete spustiť z deviatich rôznych bodov uložených do pamäti. Záložku vytvoríte stlačením tlačidla MARKER (ZÁLOŽKA) v požadovanom bode na disku. Na obrazovke TV prijímača sa nakrátko objaví ikona záložky. Tento postup opakujte, kým nevytvoríte až 9 záložiek.

Vyhľadanie alebo vymazanie označenej scény

1. Počas prehrávania disku stlačte tlačidlo SEARCH (VYHLADAŤ). Na obrazovke sa zobrazí ponuka vyhľadávania záložiek.
2. Do 10 sekúnd stlačením tlačidla ◀ / ▶ zvolíte číslo značky, ktorú chcete vyvolať alebo vymazať.
3. Potvrďte stlačením tlačidla ENTER a prehrávanie sa spustí od označenej scény. Alebo stlačte tlačidlo CLEAR (VYMAZAŤ) a číslo záložky bude zo zoznamu vymazané.
4. Prehrávanie akejkoľvek záložky môžete spustiť zadaním čísla príslušnej záložky v ponuke vyhľadávania záložiek.

Poznámky:

- Táto funkcia nemusí pri niektorých diskoch alebo tituloch fungovať.
- Všetky označené miesta sa vymažú, ak stlačíte tlačidlo STOP (■) dvakrát alebo vyberiete disk. (úplné zastavenie).

Používanie farebných tlačidiel **BD**

Tieto tlačidlá sú k dispozícii iba počas prehrávania obsahu JAVA na diskoch BD-ROM. Použijete vhodné farebné tlačidlo podľa pokynov zobrazenia JAVA počas prehrávania disku BD-ROM. V závislosti od obsahu disku sa môžu funkcie každého tlačidla líšiť.

Šetrič obrazovky

Šetrič obrazovky sa objaví, keď necháte prehrávač v režime zastavenia počas približne piatich minút.

Zobrazovanie informácií o disku na obrazovke

O vloženom disku môžete na obrazovke zobrazit rozličné informácie .

1. Na zobrazenie rozličných informácií o prehrávaní stlačte tlačidlo DISPLAY (ZOBRAZENIE). Zobrazené položky sa líšia v závislosti od typu disku alebo stavu prehrávania.



2. Počas prehrávania môžete zvoliť položku stlačením tlačidla ▲ / ▼ a zmeniť alebo vybrať nastavenie stlačením tlačidla ◀ / ▶.
 - Title (Titul) – Číslo aktuálneho titulu/celkový počet titulov.
 - Kapitola - Číslo aktuálnej kapitoly /celkový počet kapitol.
 - Čas - Uplynutý čas prehrávania.
 - Audio - Vybraný jazyk alebo kanál zvuku.
 - Titulky - Vybrané titulky.
 - Uhol - Vybraný uhol /celkový počet uhlov.

Poznámky:

- Ak niekoľko sekúnd nestlačíte žiadne tlačidlo, zobrazenie na obrazovke zmizne.
- Pri niektorých diskoch sa číslo titulu nedá zvoliť.
- Pri niektorých diskoch alebo tituloch niektoré položky nemusia byť k dispozícii.

Špeciálne funkcie pre HD DVD

Disky HD DVD s dvojitým formátom

HD DVD

Ak vložíte disk HD DVD s dvojitým formátom, ktorý má vrstvy HD DVD aj DVD na jednej strane, pre spustenie prehrávania musíte zvoliť HD DVD alebo DVD.

1. Vložte disk HD DVD s dvojitým formátom. Zobrazí sa ponuka možností.
2. V ponuke zvolíte možnosť HD DVD alebo DVD a stlačíte tlačidlo ENTER. Spustí sa zvolený formát prehrávania.

Poznámky:

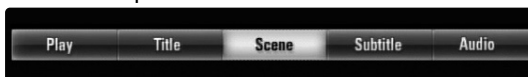
- Formát sa nedá zmeniť počas prehrávania.
- Ak chcete zmeniť formát, stlačením tlačidla OPEN/CLOSE (OTVORIŤ/ZAVRIEŤ) otvorte zásuvku na disk a potom ju zatvorte.
- Keď je zobrazená ponuka možností, môžete používať iba tlačidlá POWER (Hlavný vypínač), ◀ / ▶, a ENTER.

Používanie HD DVD s funkciami HDi

HD DVD

Prostredníctvom ponuky HD DVD môžete zmeniť číslo titulu, číslo scény atď.

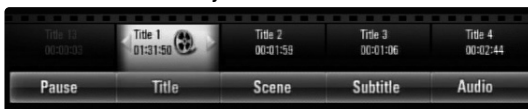
1. Počas prehrávania HD DVD stlačíte tlačidlo DISC MENU (PONUKA DISKU) alebo TITLE (TITUL). Zobrazí sa ponuka.



Poznámka:

Uvedená ponuka HD DVD sa zobrazí iba pri prehrávaní disku HD DVD s funkciami HDi.

2. Pomocou tlačidiel ◀ / ▶ vyberte možnosť, potom stlačíte tlačidlo ENTER. Zobrazia sa vedľajšie možnosti.



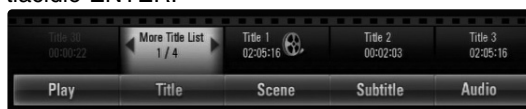
- Play / Pause (Prehrať / Pozastaviť) – Spustenie / pozastavenie prehrávania.
 - Title (Titul) – Výber titulu na disku. Nemôžete vybrať titul, ktorého číslo je zobrazené šedou farbou, pretože poskytovatelia obsahu nahrávajú tituly čiernou farbou. Je to normálne.
 - Scene (Scéna) – Výber scény v titule.
 - Subtitle (Titulky) – Výber jazyka tituliek.
 - Audio (Zvuk) – Výber jazyka zvuku, iba pri prehrávaní.
3. Pomocou tlačidiel ◀ / ▶ zvolíte vedľajšiu možnosť, potom stlačením tlačidla ENTER potvrdíte výber.

Funkcia zoznamu viacerých titulov

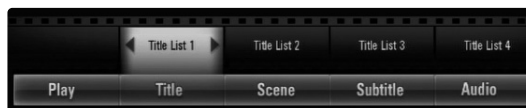
HD DVD

Niektoré disky HD DVD s funkciami HDi majú niekoľko zoznamov titulov. V tom prípade si môžete vybrať jeden zo zoznamov titulov pomocou možnosti [More Title List] (Viac zoznamov titulov) v ponuke HD DVD.

1. Počas prehrávania HD DVD stlačíte tlačidlo DISC MENU (PONUKA DISKU) alebo TITLE (TITUL). Zobrazí sa ponuka HD DVD.
2. Pomocou tlačidiel ◀ / ▶ zvolíte možnosť [Title] (Titul) a stlačíte tlačidlo ENTER.
3. Pomocou tlačidiel ◀ / ▶ zvolíte možnosť [More Title List] (Viac zoznamov titulov) a stlačíte tlačidlo ENTER.



4. Zvolíte zoznam titulov a stlačíte tlačidlo ENTER.



Prehrávanie sa začne od začiatku zvoleného zoznamu titulov.

Špeciálne funkcie pre BD-ROM

Hybridné disky BD BD

Ak vložíte hybridný disk BD, ktorý má vrstvu BD aj DVD na jednej strane, pre začatie prehrávania musíte zvoliť možnosť BD alebo DVD.

1. Vložte hybridný disk BD. Zobrazí sa ponuka možností.
2. V ponuke zvolíte možnosť BD alebo DVD a stlačíte tlačidlo ENTER. Spustí sa prehrávanie zvoleného formátu.

Poznámky:

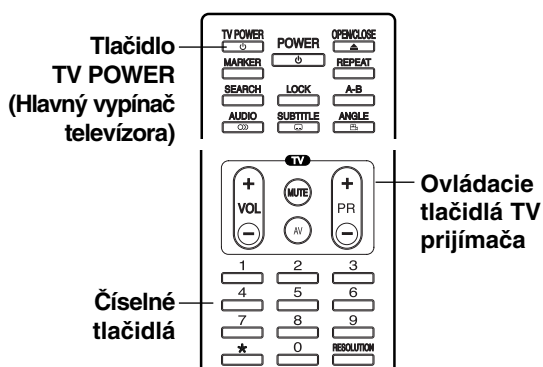
- Formát sa nedá zmeniť počas prehrávania.
- Ak chcete zmeniť formát, stlačením tlačidla OPEN/CLOSE (OTVORIŤ/ZAVRIEŤ) otvorte zásuvku na disk a potom ju zatvorte.
- Keď je zobrazená ponuka možností, môžete používať iba tlačidlá POWER (Hlavný vypínač), ◀ / ▶ a ENTER.

Referencie

Ovládanie televízora značky LG pomocou dodaného univerzálneho diaľkového ovládania

Dodaným univerzálnym diaľkovým ovládaním môžete ovládať hlasnosť, zdroj signálu a prevádzkový stav vášho televízora značky LG.

Televízor sa dá ovládať nasledovnými tlačidlami.



Stlačením	Môžete
TV POWER	Zapínať alebo vypínať televízor.
AV	Vyberať zdroj signálu pre televízor z možností TV a iných zdrojov signálu.
PR +/-	Prepínať obomi smermi kanály uložené v pamäti.
VOL +/-	Nastaviť hlasnosť televízora.
MUTE (STÍŠIŤ)	Dočasne vypne zvuk televízora, opätovným stlačením ho zapnete.

Poznámka:

V závislosti od pripojeného zariadenia je možné, že televízor nebudete môcť ovládať pomocou niektorých tlačidiel.

Ovládanie iných televízorov pomocou univerzálneho diaľkového ovládania

Môžete ovládať hlasnosť, zdroj signálu a prevádzkový stav aj iných televízorov ako LG. Ak je váš televízor v tabuľke na nasledovnej strane, nastavte správny kód výrobcu.

- Počas podržania stlačeného tlačidla TV POWER (ZAPNUTIE/VYPNUTIE) na TV prijímači, stláčaním očíslovaných tlačidiel zadajte kód výrobcu pre váš TV prijímač (Pozri tabuľku na nasledovnej strane).
- Pustte tlačidlo TV/POWER (ZAPNUTIE/VYPNUTIE) na TV prijímači.

Poznámky:

- V závislosti od vášho TV prijímača niektoré alebo všetky tlačidlá nemusia na TV prijímači fungovať, aj keď ste zadali správny kód výrobcu.
- Ak zadáte nové číslo kódu, predchádzajúce číslo kódu sa vymaže.
- Ak v diaľkovom ovládaní vymeníte batérie, zadané číslo kódu sa môže vynulovať a vrátiť sa na základné nastavenie. Nastavte požadovaný kód nanovo.

Číselné kódy ovládatelných TV přijímačů

Ak je v tabuľke zadaných viacero kódov, skúste ich postupne zadávať, kým nenájdete kód, ktorý vyhovuje vášmu TV prijímaču.

ZNÁSKY	KÓDY	ZNÁSKY	KÓDY	ZNÁSKY	KÓDY
ADMIRAL	137 204	ELBE	058 144 157 160	HITACHI	011 013 015 017
ADYSON	159 219		192 246		021 022 023 024
AKAI	009 010 108 132	ELBIT	108 248		028 029 030 035
	133 135 139 140	ELECTROVENDA	108		039 040 041 048
	156 174 175	ELEKTRONIKA	108		053 054 055 056
AKURA	064 086 108 110	ELIN	108		057 120 127 128
	155 171	ELITE	064 149		129 134 135 140
ALBA	009 060 064	ELMAN	144		143 145 147 151
ALLSTAR	108	ELTA	010 171		156 159 173 193
AMSTRAD	006 025 157	EMERSON	108 204		219
AMWAY	108	ESC	108	HYPER	009 159 163 171
ANITECH	010 049 108 185	ETRON	133	ICE	009 010 064 108
	219	EUROPHON	144 159		171
ANTECNO	064	EXPERT	089	IMPERIAL	043 049 108 139
ARC EN CIEL	173 179 239	FENNER	171		144 154 165 255
ASA	087 102 108 235	FERGUSON	078 079 080 160	INGERSOLL	171
	236		182 195 198 199	INNO HIT	159 189 237
ASBERG	185		200 201 202	INTERBUY	010
ASORA	171	FINLANDIA	194 195	INTERCORD	233
ATLANTIC	089 197	FINLUX	008 087 102 104	INTERFUNK	108 109 113 130
AUDIOSONIC	085		105 107 108 140		133 134 135 137
AUTOVOX	159 163 197		144 159 161 174		141 146 147 148
BANK	232		189 235 236		165 179 210
BEKO	045 085 086 108	FIRST-LINE	144	INTERVISION	010 086 108 132
	250	FISHER	086 208 222 233		144 166
BESTAR	086	FORMENTI	108 149	IRRADIO	163 235 237
BLAUPUNKT	031 091 092 096	FRABA	108	ITC	144 159
	097 098 099 210	FRONTECH	136 171 220	ITS	009 010 064 171
	253	FUBA	073 109	ITT	141 151 186
BONDSTEC	163	FUJITSU GENERAL	088 159 197	JVC	009 169
BOSCH	210	FUNAI	010	KAIDO	136
BRANDT	173 179 225 239	GALAXIS	108 185	KAPSCH	089 147 148 197
ELECTRONIQUE		GALERIA	171	KARCHER	084 108
BRIONVEGA	204	GBC	137 144 171	KATHREIN	109
BSR	144	GEC	011 108 129 147	KAWA	009
BUSH	009 136 139 144		159 189	KENDO	060 108 137 157
	232	GELOSO	064 137 144 164	KENNEDY	197
CENTURY	165 204		171	KNEISSEL	108
CGE	139 165 210	GENERAL	171	KONKA	009
CIE	025 108 170	GENERAL TECHNIC	171	KORTING	086 204 209
CLATRONIC	009 010 064 108	GOLDHAND	159 171	KUBA	233
	144 149 159 164	GOLDSTAR	038 050 108 110	KUBA ELECTRONIC	233
	165 171 185		136 144 159 163	KURA	134
CLARIVOX	033		166 171 191 219	LENCO	108 170
CONDOR	108 149 191		237	LG	001(Default) 038
CONIC	219	GOODMANS	009 064 108 109		050 108 110 136
CONTEC	171 222		110 120 159 170		144 159 163 166
CONTINENTAL	173 179 225 239		171		171 191 219 237
EDISON		GORENJE	086	LIESENKOTTER	108 210
COSMOS	108	GPM	010 064	LIFETEC	010 064 108 170
CROSLEY	165 204	GRANADA	027 105 108 111	LOEWE	109 113 204 205
CROWN	084 085 086 108		121 134 140 159	LOGIK	070 227
	144 171 185		162 167 187 194	LUMA	137 197
CS-ELECTRONICS	064		195 238	LUXOR	102 104 132 133
DAEWOO	051 108 120 127	GRUNDIG	091 092 093 094		134 135 138 140
	170		095 097 098 100		143 145 153 156
DANSAI	010 219		101 172 232 238		174 186 237
DE GRAAF	108 134	HCM	010 108 159 171	M ELECTRONIC	103 104
DECCA	070 108 159 161	HIFIVOX	173 179 239	MAGNADYNE	163 164 204
	162 184 189 190	HINARI	010 064 108 133	MAGNAFON	199
	206		171	MAGNASONIC	108
DECCAVIDEO	108	HIT	204	MARANTZ	108
DUAL	233			MARSHAL	064
DUMONT	204			MATSUI	009 016 025 060
					061 062 063 070
					108 131 136 152
					154 159 171 172

ZNAŠKY	KÓDY
MERRIT	132
METZ	047 092 097 098 100 101 108 204 207 254
MITSUBISHI	075 076 077 097 113 204 222 224 240
MIVAR	044 042 159 235
MNARTT	007
MTC	086 109 134
MULTITECH	136 159 171 185
MURPHY	232
NAONIS	137
NECKERMANN	037 059 060 092 098 100 101 108 109 113 115 118 119 134 135 137 143 157 159
NEI	064 108
NIKKAI	219
NIKKO	108
NOBLIKO	232 235
NOGAMATIC	173 179 239
NOKIA	014 019 032 102 103 104 108 132 133 134 135 138 140 141 145 146 147 148 156 174
NORDMENDE	129 173 179 180 181 193 195 225 226 228 239
NORMN	108
NOVA	087
OCEANIC	032 103 104 135 140 156
OKANO	108
ONWA	009 010 064
ORAVA	108
ORBITER	086
ORION	025 059 060 061 062 064 070 108 110 118 219
OSAKE	106
OTTO-VERSAND	002 005 009 014 059 060 081 082 083 085 092 097 098 100 101 108 109 111 113
PAEL	235
PANASONIC	002 003 005 167 168 229
PATHE CINEMA	144
PATHE MARCONI	173 179 225 239
PHILCO	090 108 139 144 148 165 204
PHILIPS	065 066 067 068 069 092 108 109 111 112 114 115 116 119 122 123 124 125 193 212 251 252
PIONEER	193
PRANDONI-PRINCE	137 235
PRIMA	219
PRO VISION	108

ZNAŠKY	KÓDY
PROFEX	108 136 171
PROFITRONIC	108
QUELLE	002 010 014 019 025 059 060 072 084 086 087 088 092 097 098 100 101 102 175
RADIOLA	108
RADIOTONE	010 085 108 171
REDIFUSSION	187
REVOX	109
REX	088 089 137 157 158 164 197 246 247
RFT	064 085 135 204
RITAR	138
ROADSTAR	108
ROSITA	171
SABA	079 146 147 173 179 181 193 195 225 226 239
SAISHO	025 060 070 136 159
SAKIO	171
SALORA	019 032 103 104 132 133 134 135 137 138 140 142 143 145 150 156 174 237 241
SAMBERS	235
SAMSUNG	004 010 050 086 108 117 126 171 220 237
SANY	193
SANYO	014 018 019 020 032 034 071 086 087 189 218 221 222 223
SCHNEIDER	009 064 088 108 133 141 159 163 233
SEG	010 064 108 144 159 165 171 185 219
SEI-SINUDYNE	025 108 204 212
SELECO	088 089 137 157 197 222
SENTRA	064 133
SHARP	081 082 083 222
SHINTOM	108
SHINTOSHI	108
SHIVAKI	108
SIAREM	204
SIEMENS	092 096 097 098 100 101 108 210 218 219 221
SIESTA	085
SILVER	010 064
SINGER	108 164 204
SINUDYNE	118 131
SMARAGO	172
SOLAVOX	133
SONOLOR	140 156
SONTEC	108
SONY	072 074 211 212 213 214 215 216 217 222

ZNAŠKY	KÓDY
SPECTRA	170
STARLITE	108 171
STARLUX	171
STERN	088 089 137 157 197
SUNSTAR	108 171
SUPERTECH	108 139 152 171
TADISTAR	108
TASHIKO	108 159 218
TEC	108 139 144 159 170 171
TECHLINE	185
TECHNISAT	108 165
TECNISON	108 171
TEKON	171
TELEAVIA	173 178 179 225 239
TELEFUNKEN	079 177 179 181 193 195 200 210
TELEOPTA	171
TELERNT	109
TELETECH	165 171
TELETEXT	115
TELETON	088
TELETON	089 134 159 197
TENSAI	064 108 144 149 171 191
TENSON	171
TESLA	204
THOMSON	052 078 079 134 173 178 179 181 193 195 225 239
THORN	011 014 016 018 026 028 066 072 075 087 097 102 108 116 135 141 145 146 160
THORN-FERGUSON	160 188 200 227
TOSHIBA	012 016 026 036 037 222 232
TOWADA	144 185
TRISTAR	010 064
TRIUMPH	025 219 236
UHER 089	108 109 149 185 197 233
ULTRAVOX	108 164 185 204
UNIVERSUM	174
UNIVOX	204
VESTEL	108
VIDEOSAT	165
VIDEOTON	178 193
VIDEOWAY	230
VISION	108 149
VOXSON	137 204
WALTHAM	178
WATSON	064 108 149 171
WEGA	208 222
WHITE	108 110 149
WESTINGHOUSE	
YOKO	010 064 108 136 144 159 164 170 171
ZANUSSI	137 197
ZENITH	231

Jazykové kódy

Použite tento zoznam pre zadanie požadovaného jazyka pre počítačové nastavenie zvuku disku, titulkov disku a ponuky disku.

Jazyk	Kód	Jazyk	Kód	Jazyk	Kód	Jazyk	Kód
Abcházčina	6566	Fidži	7074	Lingálčina	7678	Singálčina	8373
Afárcina	6565	Fínčina	7073	Litovčina	7684	Slovenčina	8375
Afríkánčina	6570	Francúzština	7082	Macedónčina	7775	Slovinčina	8376
Albánčina	8381	Frízština	7089	Malagaština	7771	Somálčina	8379
Etiópčina	6577	Galčina	7176	Malajčina	7783	Španielčina	6983
Arabčina	6582	Gruzínčina	7565	Malajálamčina	7776	Sudánčina	8385
Arménčina	7289	Nemčina	6869	Maltčina	7784	Svahilčina	8387
Asámčina	6583	Gréčtina	6976	Maurčina	7773	Svédčina	8386
Aymarčina	6588	Grónčina	7576	Marathi	7782	Tagalog	8476
Azerbajdžančina	6590	Guarančina	7178	Moldavčina	7779	Tajik	8471
Baškircina	6665	Gudžarátčina	7185	Mongolčina	7778	Tamil	8465
Baskičtina	6985	Hausa	7265	Nauru	7865	Tatárčina	8484
Bengálčina	6678	Hebrejčina	7387	Nepálčina	7869	Telugu	8469
Butánčina	6890	Hindčina	7273	Nórčina	7879	Thajčina	8472
Bihárčina	6672	Maďarčina	7285	Oryia	7982	Tibetčina	6679
Bretónčina	6682	Islandčina	7383	Pandžábčina	8065	Tigrinya	8473
Bulharčina	6671	Indonézština	7378	Pašto (afgánčina)	8083	Tonga	8479
Barmčina	7789	Interlingua	7365	Perzština	7065	Turečtina	8482
Bieloruština	6669	Irčina	7165	Poľština	8076	Turkménčina	8475
Kambodžtina	7577	Taliančina	7384	Portugalčina	8084	Twi	8487
Katalánčina	6765	Japončina	7465	Kuečua (indiánsky j.)	8185	Ukrajínčina	8575
Čínština	9072	Jávčina	7487	Rétorománčina	8277	Urdčina	8582
Korzičtina	6779	Kanadská angličtina	7578	Rumunčina	8279	Uzbečtina	8590
Chorváčtina	7282	Kašmírčina	7583	Ruština	8285	Vietnamčina	8673
Čeština	6783	Kazahčina	7575	Samoánčina	8377	Volapük	8679
Dánčina	6865	Kirgizština	7589	Sanskrit	8365	Welština	6789
Holandčina	7876	Kórejčina	7579	Skótska gálčina	7168	Wolof	8779
Angličtina	6978	Kurdština	7585	Srbčina	8382	Xhosa	8872
Esperanto	6979	Laoština	7679	Srbochorváčtina	8372	Jidiš	7473
Estónčina	6984	Latinčina	7665	Shona	8378	Yoruba	8979
Faerčina	7079	Lotyština	7686	Sindhi	8368	Zulu	9085

Kódy oblasti

Kód oblasti si vyberte z tohto zoznamu.

Oblasti	Kód	Oblasti	Kód	Oblasti	Kód	Oblasti	Kód
Afganistan	AF	Etiópia	ET	Malajzia	MY	Saudská Arábia	SA
Argentína	AR	Fidži	FJ	Maledivy	MV	Senegal	SN
Austrália	AU	Fínsko	FI	Mexiko	MX	Singapur	SG
Rakúsko	AT	Francúzsko	FR	Monako	MC	Slovensko	SK
Belgicko	BE	Nemecko	DE	Mongolsko	MN	Slovinsko	SI
Bután	BT	Veľká Británia	GB	Maroko	MA	Južná Afrika	ZA
Bolívia	BO	Grécko	GR	Nepál	NP	Južná Kórea	KR
Brazília	BR	Grónsko	GL	Holandsko	NL	Španielsko	ES
Kambodža	KH	Heard a Mc Donaldove ostrovy	HM	Holandské Antily	AN	Srí Lanka	LK
Kanada	CA	Hong Kong	HK	Nový Zéland	NZ	Svédsko	SE
Chile	CL	Maďarsko	HU	Nigéria	NG	Švajčiarsko	CH
Čína	CN	India	IN	Nórsko	NO	Taiwan	TW
Kolumbia	CO	Indonézia	ID	Omán	OM	Thajsko	TH
Kongo	CG	Izrael	IL	Pakistan	PK	Turecko	TR
Kostarika	CR	Taliano	IT	Panama	PA	Uganda	UG
Chorvátsko	HR	Jamajka	JM	Paraguaj	PY	Ukrajina	UA
Česká republika	CZ	Japonsko	JP	Filipíny	PH	Spojené štáty	US
Dánsko	DK	Keňa	KE	Poľsko	PL	Uruguaj	UY
Ekvádor	EC	Kuvajt	KW	Portugalsko	PT	Uzbekistan	UZ
Egypt	EG	Libia	LY	Rumunsko	RO	Vietnam	VN
Salvador	SV	Luxembursko	LU	Ruská Federácia	RU	Zimbabwe	ZW

Riešenie problémov

Symptóm	Možná príčina	Náprava
Prístroj sa nedá zapnúť.	<ul style="list-style-type: none"> Sieťový kábel nie je zapojený v elektrickej sieti. 	<ul style="list-style-type: none"> Bezpečne pripojte sieťový kábel do zásuvky v stene.
Prístroj je zapnutý, ale prehrávač nepracuje správne.	<ul style="list-style-type: none"> V prístroji nie je žiaden disk. 	<ul style="list-style-type: none"> Vložte disk. (Skontrolujte, či je indikátor disku v okne displeja rozsvietený.)
Nevidieť žiaden obraz.	<ul style="list-style-type: none"> TV prijímač nie je naladený na príjem výstupného signálu prehrávača. 	<ul style="list-style-type: none"> Vyberte vhodný vstupný video režim na TV prijímači, aby sa obraz z DVD prehrávača objavil na obrazovke TV prijímača.
	<ul style="list-style-type: none"> Video kábel nie je správne pripojený. 	<ul style="list-style-type: none"> Bezpečne pripojte video kábel.
	<ul style="list-style-type: none"> Váš televízor nie je schopný zobrazit zvolené rozlíšenie. 	<ul style="list-style-type: none"> Zvoľte iné rozlíšenie pomocou tlačidla RESOLUTION (ROZLIŠENIE).
Nepočuť žiaden zvuk.	<ul style="list-style-type: none"> Zariadenie pripojené pomocou audio kábla nie je nastavené na príjem výstupného signálu prehrávača. 	<ul style="list-style-type: none"> Vyberte vhodný vstupný režim na audio prijímači tak, aby ste počuli zvuk z prehrávača.
	<ul style="list-style-type: none"> Zariadenie pripojené pomocou audio kábla je vypnuté. 	<ul style="list-style-type: none"> Zapnite zariadenia pripojené pomocou audio kábla.
	<ul style="list-style-type: none"> Možnosti [Audio] sú zle nastavené. 	<ul style="list-style-type: none"> Nastavte AUDIO možnosti na správnu pozíciu, a potom opätovne zapnite prehrávač stlačením tlačidla POWER (ZAPNUTIE/VYPNUTIE).
Prehrávač nechce spustiť prehrávanie.	<ul style="list-style-type: none"> Vložili ste neprehrávateľný disk. 	<ul style="list-style-type: none"> Vložte prehrávateľný disk. (Skontrolujte typ disku a regionálny kód.)
	<ul style="list-style-type: none"> Je nastavená úroveň klasifikácie. 	<ul style="list-style-type: none"> Zmeňte úroveň klasifikácie.
Diaľkové ovládanie nepracuje správne.	<ul style="list-style-type: none"> Diaľkové ovládanie nie je namierené na snímač diaľkového ovládania na prehrávači. 	<ul style="list-style-type: none"> Diaľkové ovládanie nasmerujte na snímač diaľkového ovládania prehrávača.
	<ul style="list-style-type: none"> Diaľkové ovládanie je príliš ďaleko od prehrávača. 	<ul style="list-style-type: none"> Diaľkové ovládanie používajte bližšie k prehrávaču.

Údržba a servis

Pred tým, než zavoláte servisného technika, pozrite si nasledovné informácie v tejto kapitole.

Manipulácia s prístrojom

Preprava prístroja

Pôvodné ochranné balenie a baliaci materiál starostlivo uschovajte. Ak prístroj potrebujete prepraviť, zabaľte ho opäť do pôvodného obalu z továrne kvôli maximálnej ochrane prístroja.

Udržiavanie čistého vonkajšieho povrchu

Pomocou dodanej handričky vyčistite povrch prehrávača.

- V blízkosti prístroja nepoužívajte prchavé tekutiny ako napríklad insekticídne rozprašovače.
- Utieranie silným tlakom môže poškodiť povrch.
- Nenechávajte gumené alebo plastové výrobky v dlhšom kontakte s prístrojom. Tieto výrobky zanechajú na povrchu stopy.

Čistenie prístroja

Na čistenie prehrávača používajte mäkkú a suchú handru. Ak je povrch veľmi znečistený, použite mäkkú handru jemne navlhčenú slabým čistiacim prostriedkom.

Nepoužívajte silné rozpúšťadlá, ako napríklad alkohol, benzín alebo riedidlo, tieto látky môžu poškodiť povrch prístroja.

Údržba prístroja

Tento prístroj je presným zariadením vyrobeným na báze najnovšej technológie. Ak sú optická snímacia šošovka alebo súčasti diskovej mechaniky znečistené alebo opotrebované, kvalita obrazu sa môže znížiť.

V závislosti od prevádzkového prostredia odporúčame preto pravidelnú kontrolu a údržbu po každých 1,000 hodinách prevádzky.

Podrobnosti o údržbe vám poskytnú autorizované servisné centrum.

Technické vlastnosti

Všeobecné údaje

Požiadavky napájania:	AC 200-240V, 50/60Hz
Spotreba energie:	30W
Rozmery (Š x V x H):	Približne 430 x 79 x 250 mm bez nožičiek
Hmotnosť Netto (približne)	4.1 kg (9.1 lbs)
Prevádzková teplota:	41 °F až 95 °F (5 °C až 35 °C)
Prevádzková vlhkosť	5 % až 90 %

Výstupy

VIDEO VÝSTUP (VIDEO OUT):	1.0 Vp-p, 75 ohmov, negatívna synch., RCA konektor x 1
KOMPONENTNÝ VIDEO VÝSTUP (COMPONENT VIDEO OUT):	(Y) 1.0 V (p-p), 75 ohmov, negatívna synch., RCA konektor x 1 (Pb)/(Pr) 0.7 V (p-p), 75 ohmov, RCA konektor x 2
Výstup HDMI (obraz/zvuk):	19 kolíkov (štandardný HDMI, Typ A)

ANALÓGOVÝ ZVUKOVÝ VÝSTUP::

2 kanály: 2,0 Vrms (1 KHz, 0 dB), 600 ohmov, konektor RCA (L, P) x 1
6 kanálov: 2,0 Vrms (1 KHz, 0 dB), 600 ohmov, konektor RCA x 6

DIGITÁLNY VÝSTUP

(DIGITAL OUT) (KOAXIÁL): 0,5 V (p-p), 75 ohmov, RCA konektor x 1

DIGITÁLNY VÝSTUP (OPTICKÝ): 3 V (p-p), optický konektor x 1

Systém

Laser:	Polovodičový laser, vlnová dĺžka: 405nm / 650 nm
Signálový systém:	Farebný televízny systém normy PAL/NTSC
Kmitočtová odozva:	8 Hz až 44 kHz (96 kHz vzorkovanie) 8 Hz až 22 kHz (48 kHz vzorkovanie)
Pomer signálu k šumu:	Viac ako 100 dB (Len pre konektory analógového výstupu (ANALOG OUT))
Harmonická distorzia:	Menej ako 0.008%
Dynamický rozsah:	Viac ako 95 dB
Doplňky:	HDMI kábel (1) Video kábel (1) Audio kábel (1) Diaľkové ovládanie (1) Batérie (2) Handrička na čistenie povrchu prehrávača (1)

Poznámka: Vyhotovenie a technické údaje podliehajú zmene na základe predchádzajúceho upozornenia.

Parametre zvukového výstupu prehrávača Super Multi Blue

Disk/formát		Nastavenie	Analogový výstup		Digitálny (SPDIF/HDMI)	
			2ch	5.1ch	PCM	Bitstream*1
BD-ROM	Dolby Digital		2ch	5.1ch	2ch PCM	Dolby Digital
	Dolby Digital Plus		2ch	5.1ch	2ch PCM	Dolby Digital 5.1*2
	Dolby TrueHD		2ch	5.1ch	2ch PCM	Dolby Digital 5.1*3
	DTS		2ch	5.1ch	2ch PCM	DTS
	DTS-HD		2ch	5.1ch	2ch PCM	DTS*4
	Linear PCM 2ch		2ch	2ch	2ch PCM	2ch PCM
	Linear PCM 5.1ch		2ch	5.1ch	2ch PCM	2ch PCM
	Linear PCM 7.1ch		2ch	5.1ch	2ch PCM	2ch PCM
HD DVD	Dolby Digital		2ch	5.1ch	2ch PCM	Dolby Digital
	Dolby Digital Plus		2ch	5.1ch	2ch PCM	Dolby Digital 5.1*2
	Dolby TrueHD		2ch	2ch	2ch PCM	2ch PCM
	DTS		2ch	5.1ch	2ch PCM	DTS
	DTS-HD		2ch	5.1ch	2ch PCM	DTS*4
	Linear PCM 2ch		2ch	2ch	2ch PCM	2ch PCM
	Linear PCM 5.1ch		2ch	5.1ch	2ch PCM	2ch PCM
	Linear PCM 7.1ch		2ch	5.1ch	2ch PCM	2ch PCM
DVD Video	Dolby Digital		2ch	5.1ch	2ch PCM	Dolby Digital
	DTS		2ch	5.1ch	2ch PCM	DTS
	Linear PCM		2ch	2ch*5	2ch PCM	2ch PCM
	MPEG		2ch	2ch	2ch PCM	2ch PCM

*1: V prípade režimu Bitstream nie je interaktívny a sekundárny zvuk zahnutý vo výstupnom bitstreame. (iba primárny Audio Stream)

*2: DD+5.1ch iba hlavný stream

*3: **Dolby Digital 5.1 iba substream**

*4: DTS-HD 5.1ch iba hlavný stream

*5: V prípade zdrojového zvuku s 5.1 alebo 7.1 kanálmi je špecifikácia výstupných zvukových kanálov 5.1.

Poznámky:

- Niektoré disky vám umožnia zmeniť výber zvuku iba cez ponuku disku. V tom prípade stlačte tlačidlo POP UP alebo DISC MENU (PONUKA DISKU) a zvolte vhodný jazyk z možností v ponuke disku.
- Keď zapnete prehrávač alebo vymeníte disk, prehrávač sa vráti k pôvodnému nastaveniu. V závislosti od disku bude na výstupe špecifický typ zvuku, ktorý disk obsahuje.
- Ihneď po prepnutí zvukov môže dôjsť k dočasnej nezrovnalosti medzi zobrazením a skutočným zvukom.

Upozornenie o softvérových otvorených zdrojoch

Nasledovné spustiteľné súbory GPL a knižnice LGPL/MPL použité v tomto výrobku podliehajú licenčným dohodám GPL/LGPL/MPL:

SPUSTITELNÉ SÚBORY GPL:

Linux kernel 2.4.25
Busybox
Bash
e2fsprogs

KNIŽNICE LGPL:

libuClibc.so
libstdc++.so
libdirectfb.so
libavcodec.so
libavformat.so
libiconv.so
libgcrypt.so
libgnutls.so
libgpg-error.so

KNIŽNICE MPL:

libcairo.so

Spoločnosť LG Electronics vám ponúka poskytnutie zdrojových kódov na CD-ROM za poplatok pokrývajúci náklady vykonania takejto distribúcie, napr. cena média, poštovné a balné na vyžiadanie prostredníctvom e-mailu u spoločnosti LG Electronics na adrese:

smbp_opensource@lge.com

Táto ponuka platí tri (3) roky od dátumu distribúcie tohto výrobku spoločnosťou LG Electronics.

Kópie licencií GPL, LGPL a MPL môžete získať na stránke <http://us.lge.com>.

Časť tohto softvéru sú chránené autorským právom ©2003 The FreeType Project (www.freetype.org).
Všetky práva vyhradené.

Modul, libjpeg.so použitý v tomto výrobku je dielom skupiny Independent JPEG Group.
© copyright 1991-1998, Thomas G. Lane. Všetky práva vyhradené.

Tento výrobok obsahuje softvér vyvinutý univerzitou University of California, Berkeley a jej prispievateľmi.

Zákaznícka podpora

Ak chcete získať najnovší softvér pre tento prehrávač (ak existuje aktualizácia), navštívte stránku <http://cz.lgservice.com>.

Vynulovanie prehrávača

Ak spozorujete niektorý z nasledovných príznakov...

- Keď je prehrávač pripojený k napájaniu, ale nezapne sa alebo nevypne.
- Keď okno displeja nefunguje.
- Keď prehrávač nefunguje normálne.

Môžete prehrávač vynulovať nasledovne:

- Stlačte a podržte tlačidlo POWER (Hlavný vypínač) na dlhšie ako päť sekúnd. Tak sa prehrávač vypne. Opätovným stlačením tlačidla POWER (Hlavný vypínač) prehrávač znovu zapnete.
- Vytiahnite napájaciu šnúru a potom ju znovu pripojte do zástrčky po viac ako piatich sekundách.