



# Super Multi Blue Player

## Bedienungsanleitung

MODELL: BH100



HD DVD

Lesen Sie diese Anleitung bitte vor dem Anschluss, der Inbetriebnahme oder der Einstellung des Produktes sorgfältig und vollständig durch.





**ACHTUNG**  
STROMSCHLAGEGEFAHR  
NICHT ÖFFNEN



**ACHTUNG:** UM DIE GEFAHR VON STROMSCHLÄGEN ZU VERMEIDEN, DAS GEHÄUSE (BZW. DIE RÜCKSEITE) NICHT ABNEHMEN UND/ODER DAS GERÄT SELBST REPARIEREN. ES BEFINDEN SICH KEINE BAUTEILE IM GERÄT, DIE VOM BENUTZER REPARIERT WERDEN KÖNNEN. REPARATUREN STETS VOM FACHMANN AUSFÜHREN LASSEN.



Der Blitz mit der Pfeilspitze im gleichseitigen Dreieck dient dazu, den Benutzer vor unisolierten und gefährlichen spannungsführenden Stellen innerhalb des Gerätegehäuses zu warnen, an denen die Spannung groß genug ist, um für den Menschen die Gefahr eines Stromschlags zu bergen.



Das Ausrufezeichen im gleichseitigen Dreieck dient dazu, den Benutzer auf wichtige vorhandene Betriebs- und Wartungsanleitungen in der produktbegleitenden Dokumentation hinzuweisen.

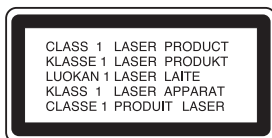
**ACHTUNG:** UM BRANDGEFAHR UND DIE GEFAHR EINES STROMSCHLAGES ZU VERMEIDEN, SETZEN SIE DAS GERÄT WEDER REGEN NOCH SONSTIGER FEUCHTIGKEIT AUS.

**ACHTUNG:** Installieren Sie das Gerät nicht in einem geschlossenen Raum, z. B. in einem Bücherregal oder an einem ähnlichen Ort.

**VORSICHT:** Die Belüftungsöffnungen niemals verdecken. Das Gerät immer laut Herstellerangaben anschließen.

Schlitze und Öffnungen im Gehäuse dienen der Belüftung, gewährleisten einen störungsfreien Betrieb des Gerätes und schützen es vor Überhitzung.

Öffnungen sollten niemals durch Aufstellen des Gerätes auf einem Bett, Sofa, Teppich oder ähnlichen Untergründen verdeckt werden. Das Gerät sollte nicht z. B. in einem Bücherregal oder Schrank aufgestellt werden, wenn keine ausreichende Belüftung gewährleistet werden kann oder die Anleitungen missachtet wurden.



**VORSICHT:** BEI GEÖFFNETEM GEHÄUSE UND VERRIEGELUNGEN TRITT SICHTBARE UND UNSICHTBARE LASERSTRAHLUNG DER KLASSE 3B AUF. NIEMALS DEM LASERSTRAHL AUSSETZEN.

**VORSICHT:**

Dieses Gerät besitzt ein Laser-System. Um das Gerät richtig zu verwenden, lesen Sie dieses Benutzerhandbuch sorgfältig durch und bewahren Sie es auf. Setzen Sie sich zur Wartung mit einem qualifizierten Servicebetrieb in Verbindung. Durch Bedienungen, Einstellungen oder Verfahren, die in diesem Handbuch nicht erwähnt werden, können gefährliche Strahlungen verursacht werden.

Um direkten Kontakt mit dem Laserstrahl zu vermeiden, darf das Gehäuse nicht geöffnet werden. Ansonsten tritt eine sichtbare Laserstrahlung auf. NIEMALS DIREKT IN DEN LASERSTRAHL BLICKEN.

**VORSICHT:** Das Gerät darf nicht mit Wasser (Tropf- oder Spritzwasser) in Berührung kommen und es sollten keine mit Flüssigkeit gefüllten Behälter auf das Gerät gestellt werden, wie z. B. Vasen.

**VORSICHTSHINWEISE zum Netzkabel**

**Die meisten Geräte sollten an einen eigenen Stromkreis angeschlossen werden.**

D. h. eine separate Steckdose ohne weitere Anschlüsse oder Zweigleitungen, über die ausschließlich dieses Gerät mit Strom versorgt wird. Beachten Sie hierzu die technischen Daten des Gerätes in diesem Benutzerhandbuch.

Steckdosen niemals überlasten. Bei überlasteten, lockeren oder beschädigten Steckdosen, Verlängerungskabeln, bei abgenutzten Kabeln oder beschädigter Isolierung besteht die Gefahr von Stromschlägen oder Bränden. Die Gerätekabel sollten regelmäßig überprüft werden. Bei Beschädigungen oder Abnutzungen der Kabel sofort den Netzstecker ziehen und das Kabel von einem qualifizierten Techniker durch ein gleiches Modell austauschen lassen.

Das Netzkabel vor mechanischen Beschädigungen, schützen, wie z. B. Verdrehen, Knicken, Eindrücken, Einklemmen in einer Tür oder Darauftreten.

Achten Sie besonders auf die Stecker, Steckdosen und den Bereich, an dem das Kabel aus dem Gerät austritt.

Ziehen Sie zum Unterbrechen der Stromversorgung den Netzstecker. Achten Sie beim Aufstellen des Gerätes darauf, dass der Netzstecker leicht erreichbar bleibt.



**Entsorgung von Altgeräten**

1. Wenn dieses Symbol eines durchgestrichenen Abfalleimers auf einem Produkt angebracht ist, unterliegt dieses Produkt der europäischen Richtlinie 2002/96/EC.
2. Alle Elektro- und Elektronik-Altgeräte müssen getrennt vom Hausmüll über dafür staatlich vorgesehene Stellen entsorgt werden.
3. Mit der ordnungsgemäßen Entsorgung des alten Gerätes vermeiden Sie Umweltschäden sowie eine Gefährdung der eigenen Gesundheit.
4. Weitere Informationen zur Entsorgung des alten Gerätes erhalten Sie bei der Stadtverwaltung, beim Entsorgungsamt oder in dem Geschäft, in dem Sie das Produkt erworben haben.



**Dieses Produkt wurde gemäß den EEC-RICHTLINIEN 89/336/EEC, 93/68/EEC und 2006/95/EC hergestellt.**

# Inhalt


<b>Einführung</b>	<b>4-10</b>
Info über das Symbol $\odot$ auf dem Bildschirm	4
Hinweis zu den verwendeten Symbolen	4
Hinweise zu Discs	4
Kondensation von Feuchtigkeit	4
Abspielbare Discs	5
Ländercode	5
Hinweise zum Copyright	5
Merkmale von BD-ROM-Discs	6
Merkmale von HD DVD-Discs	7
Hinweise zur Kompatibilität	7
Besondere Systemanforderungen	7
Wichtiger Hinweis zur TV-Farbnorm	7
Vorderes Bedienfeld	8
Anzeigefenster	9
Fernbedienung	10
<b>Installation und Einrichtung</b>	<b>11-19</b>
Rückseite	11
HDMI-Anschluss	12
Anschluss an einen Fernseher	13
Anschluss an einen Verstärker	14
Einstellung der Auflösung	15
Grundeinstellungen	16
- Allgemeiner Betrieb	16
- Menü Anzeige	16
- Menü Sprache	17
- Audio-Menü	17-18
- Menü Sperre (Kindersicherung)	19
- Menü Weitere	19
<b>Betrieb</b>	<b>20-22</b>
Allgemeine Wiedergabefunktionen	20
Bei Anzeige eines Disc-Menüs	21
Zeitsuche	21
Markierungssuche	21
Bedienung der Farbtasten	21
Anzeige von Disc-Informationen auf dem Bildschirm	21
Besondere HD DVD-Funktionen	22
- Twin-HD DVD-Discs	22
- HD DVD mit HDi-Funktionen	22
- Mehrfach-Titellisten-Funktion	22
Besondere BD-ROM-Funktionen	22
- BD Hybrid-Discs	22
<b>Referenzinformationen</b>	<b>23-30</b>
Bedienung eines LG Fernsehgerätes mit der enthaltenen Universal-Fernbedienung	23
Bedienung anderer Fernsehgeräte mit der Universal-Fernbedienung	23
Codenummern bedienbarer Fernseher	24-25
Sprachcodes	26
Ländercodes	26
Störungsbehebung	27
Wartung und Pflege	27
Technische Daten	28
Audio-Ausgangseinstellungen des Super Multi Blue-Players	29
Hinweise zu Open Source-Software	30
Kundendienst	30

# Einführung

Lesen Sie zur richtigen Bedienung des Gerätes dieses Benutzerhandbuch sorgfältig durch und bewahren Sie es zum späteren Nachschlagen auf.

Dieses Handbuch enthält Informationen über den Betrieb und die Wartung Ihres Players. Wenn dieses Gerät repariert werden muss, wenden Sie sich an einen autorisierten Fachhändler.

## Info über das Symbol auf dem Bildschirm

Während des Betriebs erscheint auf dem Fernsehbildschirm u. U. das Symbol "  " und zeigt an, dass die im Benutzerhandbuch erläuterte Funktion für diese Disc nicht verfügbar ist.

## Hinweis zu den verwendeten Symbolen

### **Hinweis:**

Weist auf besondere Hinweise und Betriebsmerkmale hin.

### **Tipp:**

Weist auf Tipps und Tricks hin, die die Bedienung dieses Gerätes vereinfachen.

Abschnitte, in deren Titel eines der folgenden Symbole angegeben ist, sind nur für den dargestellten Disc-Typ gültig.

**BD** BD-ROM-Disc

**HD DVD** HD DVD-ROM-Disc

**DVD** DVD-Video-Disc

Hergestellt unter der Lizenz von Dolby Laboratories. "Dolby", "Pro Logic" und das Doppel-D-Symbol sind Markenzeichen von Dolby Laboratories.

DTS und DTS Digital Surround sind Markenzeichen von Digital Theater Systems, Inc.

## Hinweise zu Discs

### **Handhabung von Discs**

Berühren Sie die bespielte Seite der Disc nicht. Fassen Sie die Disc an den Rändern an, um nicht die Oberfläche mit den Fingern zu berühren. Bringen Sie auf keiner der beiden Seiten der Disc Papier oder Aufkleber an.

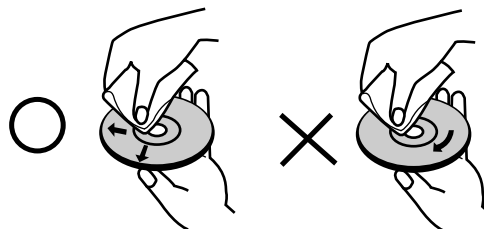


### **Aufbewahrung von Discs**

Legen Sie die Disc nach der Wiedergabe wieder in die zugehörige Hülle. Setzen Sie die Disc keiner direkten Sonneneinstrahlung oder Wärmequellen aus und lassen Sie sie nie in einem Auto liegen, das direkt in der Sonne geparkt wird.

### **Reinigung von Discs**

Fingerabdrücke und Staub auf der Disc können die Bild- und Tonqualität beeinträchtigen. Reinigen Sie die Disc vor der Wiedergabe mit einem sauberen Tuch. Wischen Sie die Disc von der Mitte zum Rand hin ab.



Verwenden Sie keine starken Lösungsmittel wie Alkohol, Benzin, Verdüner, handelsübliche Reiniger oder für Schallplatten gedachte Antistatik-Sprays.

## Kondensation von Feuchtigkeit

Das Gerät niemals sofort betreiben, wenn es von einem kalten an einen warmen Ort gebracht wurde. Das Gerät ausgeschaltet etwa zwei bis drei Stunden ruhen lassen. Ansonsten können Discs sowie interne Bauteile beschädigt werden.

## Abspielbare Discs



### BD-ROM

Gekaufte oder ausgeliehene  
Spielfilm-DVDs

### HD DVD-Disc

Dieses Gerät unterstützt Standard-Blu-Ray-Discs und spielt hochauflösende Audio-Visuelle Inhalte von HD DVD-Discs ab. Dieses Gerät unterstützt keine interaktiven "HDI"-Funktionen, die auf vielen HD DVD-Discs zu finden sind.



### DVD-VIDEO-Discs (8 cm / 12 cm)

Gekaufte oder ausgeliehene Spielfilm-DVDs



### DVD-R-Discs (8 cm / 12 cm)

Nur finalisierte Discs im Video-Modus



### DVD-RW-Discs (8 cm / 12 cm)

Nur finalisierte Discs im Video-Modus



### DVD+R

Nur Video-Modus Unterstützt auch  
Dual-Layer-Discs



### DVD+RW

Nur Video-Modus

### Hinweise:

- Einige DVD±R/RW-Discs können, abhängig vom verwendeten Aufnahmegerät oder der DVD±R/RW-Disc selbst, mit diesem Gerät u. U. nicht abgespielt werden.
- Befestigen Sie keine Aufkleber oder Etiketten auf der Disc (beschriftete als auch Wiedergabeseite).
- Legen Sie keine ungleichmäßig geformten CDs ein (z. B. herzförmig oder achteckig). Es können Fehlfunktionen auftreten.
- Abhängig von der Aufnahmesoftware und der Finalisierung können einige beschriebene DVD±R/RW-Discs nicht wiedergegeben werden.
- Mit einem PC oder einem DVD-Rekorder beschriebene DVD±R/RW-Discs können u. U. nicht abgespielt werden, falls die Disc beschädigt oder verschmutzt ist oder die Linse des Players verschmutzt oder kondensiert ist.
- Falls eine Disc mit einem PC beschrieben wird, auch in einem kompatiblen Aufnahmeformat, können einige Discs auf Grund der Einstellungen in der Brennsoftware nicht wiedergegeben werden. (Genauere Informationen hierzu erhalten Sie beim Hersteller der Brennsoftware.)

## Ländercode

Sowohl der Player als auch Discs sind mit einem Ländercode versehen. Diese Ländercodes müssen übereinstimmen, um die Disc abspielen zu können. Bei unterschiedlichen Codes kann die Discs nicht wiedergegeben werden. Den Ländercode dieses Players finden Sie auf der Rückseite des Player.



DVD-Video



BD-ROM

## Hinweise zum Copyright

- AACS (Advanced Access Content System) ist ein gültiges System zum Schutz von Inhalten für die Formate BD und HD DVD, ähnlich CSS (Content Scramble System) für das DVD-Format. Für z. B. die Wiedergabe oder den analogen Signalausgang bei AACS-geschützten Inhalten können bestimmte Einschränkungen festgelegt werden. Die Bedienung und die Einschränkungen dieses Gerätes können je nach Kaufdatum verschieden sein, da solche AACS-Einschränkungen auch nach der Herstellung des Gerätes übernommen und/oder geändert werden können. Des Weiteren wird das BD-ROM-Zeichen und BD+ mit bestimmten Einschränkungen als zusätzlicher Schutz der Inhalte für das BD-Format verwendet, einschließlich Wiedergabeeinschränkungen für BD-ROM-Zeichen und/oder BD+ geschützte Inhalte. Weitere Informationen zu AACS, zum BD-ROM-Zeichen, BD+ oder zu diesem Gerät erhalten Sie beim LG Kundendienst-Center.
- Viele HD DVD-/BD-ROM-/DVD-Discs sind mit einem Kopierschutz versehen. Der Player sollte aus diesem Grund stets direkt am Fernseher angeschlossen werden, und nicht über einen Videorekorder. Beim Anschluss über einen Videorekorder kann das Bild kopiergeschützter Discs verzerrt dargestellt werden.
- Dieses Gerät verfügt über ein Copyrightschutzsystem, das durch bestimmte US-Patente und anderer Besitzrechte von Macrovision Corporation und anderen Rechteinhabern geschützt ist. Die Verwendung dieser Copyrightschutztechnologie muss von Macrovision Corporation genehmigt werden und ist ausschließlich für den Heimgebrauch und andere eingeschränkte Vorfürhungen zulässig, falls keine andere Genehmigung von Macrovision Corporation vorliegt. Reverse-Engineering oder Zerlegung sind verboten.
- Laut Urheberrecht in den USA und anderen Ländern wird die unerlaubte Aufnahme, Verwendung, Vorführung, der Vertrieb oder die Überarbeitung von Fernsehprogrammen, Videobändern, HD-DVDs, BD-ROM-Discs, DVDs, CDs und anderen Datenträgern zivil- und/oder strafrechtlich verfolgt.

## Merkmale von BD-ROM-Discs

Auf BD-ROM-Discs können bis zu 25 GB (Single-Layer) bzw. 50 GB (Dual-Layer) Daten auf einer einzigen Disc gespeichert werden - das entspricht etwa der 5- bis 10-fachen Datenmenge einer DVD. BD-ROM-Discs unterstützen das hochwertige HD-Video (bis zu 1920 x 1080) - Auf Grund der großen Kapazität dieses Disc-Formats müssen keine Kompromisse bzgl. der Bildqualität eingegangen werden. Eine BD-ROM-Disc gleicht vom Äußeren her einer herkömmlichen DVD.

- Die folgenden Funktionen einer BD-ROM-Disc sind abhängig von der Disc und können unterschiedlich sein.
- Die Darstellung und Steuerung der Funktionen kann sich ebenfalls von Disc zu Disc unterscheiden.
- Nicht alle Discs unterstützen die hier beschriebenen Funktionen.
- BD-ROM- und Hybrid-Discs besitzen beide BD-ROM- und DVD-Schichten auf einer Seite. Da sich diese Disc-Technologie zurzeit noch in der Entwicklung befindet, können solche Discs mit diesem Player u. U. nicht richtig bedient werden.

### Video-Highlights

Das BD-ROM-Format für Spielfilme unterstützt drei hochentwickelte Video-Codecs, einschließlich MPEG-2, MPEG4 AVC (H.264) und SMPTE VC1. HD-Video-Auflösungen sind ebenfalls möglich:

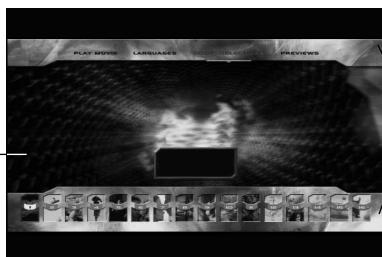
- 1920 x 1080 HD
- 1280 x 720 HD

### Hinweise zur High-Definition-Wiedergabe

Um High-Definition-Inhalte auf BD-ROM-Discs anzuzeigen, ist ein HDTV-Fernseher erforderlich. Zur Anzeige hochauflösender Inhalte benötigen einige Discs u. U. einen HDMI-Ausgang. Je nach Auflösung des Fernsehgerätes können nur bestimmte hochauflösende Inhalte auf BD-ROM-Discs angezeigt werden.

### Grafikebenen

Schwebend über dem HD-Videobild können zwei hochauflösende (1920x1080) Grafikebenen eingeblendet werden. Eine Ebene dient zur Darstellung von Videoanzeigen (wie zum Beispiel Untertitel), und die zweite Ebene dient zur Anzeige von grafischen Symbolen wie Schaltflächen oder Menüs. Für beide Ebenen können verschiedene Wisch-, Überblendungs- und Rolleffekte eingestellt werden.



Grafikebene

HD-Video

### Menügrafik

Es können Grafiken und Animationen in 256 Farben und in voller Auflösung dargestellt werden. Dies übertrifft die Fähigkeiten von DVDs bei weitem. Während der Video-Wiedergabe können Optionen aufgerufen oder gelöscht werden.

### Menüklänge

Beim Markieren oder Auswählen einer Menüoption können den Menüs, ähnlich wie Tastenklicks, Klänge zugewiesen werden, oder es ist eine sprachliche Beschreibung des markierten Menüs zu hören.

### Mehrseitige Menüs/Kontextmenüs

Bei DVD-Video wird die Wiedergabe bei jedem Aufrufen eines Menüs unterbrochen. Auf Grund der Fähigkeit von BD-ROM-Discs, Daten im Voraus von der Disc zu laden, können auch mehrseitige Menüs ohne Unterbrechung der Wiedergabe angezeigt werden. So können Sie Menüseiten oder verschiedene Menüpfade aufrufen, während die Ton- und Bildwiedergabe im Hintergrund weiterläuft.

### Interaktivität

Bestimmte BD-ROM-Discs können animierte Menüs und/oder Unterhaltungsspiele enthalten.

### Durchsuchbare Diashows

Mit BD-ROM-Discs können Sie Standbilder anzeigen lassen, während der Ton weiterläuft.

### Untertitel

Je nach Inhalt der BD-ROM-Disc können Sie verschiedene Schriftstile, -größen und -farben für Untertitel auswählen, die Untertitel animieren, rollen oder Ein- und Ausblenden lassen.

### Unterstützung für interaktives BD-Java

Dieser Player unterstützt JAVA-Inhalte auf BD-ROM-Discs.

### Kompatibilität mit BD-ROM-Discs

BD-ROM-Disc ist ein neues aufkommendes Format. Daher sind Probleme mit der Disc-Kompatibilität bei neuen und vorhandenen Disc-Formaten möglich. Es sind nicht alle Discs kompatibel und nicht jede Disc lässt sich abspielen. Weitere Informationen hierzu finden Sie im Abschnitt Hinweise zur Kompatibilität in diesem Handbuch. Bei Problemen mit der Kompatibilität wenden Sie sich bitte an das LG Kundendienst-Center. Dieser Player unterstützt nur das BD-ROM-Profil 1 Version 1.0.

## Merkmale von HD DVD-Discs

HD DVD-Video-Discs sind Discs hoher Dichte und Kapazität.

- Es gibt zwei verschiedene HD DVD-Disc-Typen. Discs mit Standard und mit erweiterten Inhalten. Discs mit Standard-Inhalten sind eine einfache Erweiterung von DVD-Video. Discs mit erweiterten Inhalten bieten eine höhere Interaktivität als Standard-Audio/Video-Discs.
- Der HD DVD-Disc-Standard wurde vom DVD-Forum anerkannt.
- HD DVD (Single-Layer): Maximale Kapazität: 15 GB  
HD DVD (Dual-Layer): Maximale Kapazität: 30 GB  
Eine Single-Layer-Disc (15 GB) besitzt eine Kapazität von bis zu 8 Stunden für hochauflösendes Video mit 1125 Zeilen; es können bis zu 48 Stunden normales Video mit 525 Zeilen gespeichert werden (je nach Bitrate der bereits vorhandenen Inhalte).
- Twin-HD DVD-Discs besitzen sowohl HD DVD- als auch DVD-Schichten auf einer Seite. HD DVD-kombinierte DVD-Discs besitzen HD DVD-Material auf einer Seite und Standard-DVD-Material auf der anderen Seite. Da sich diese Disc-Technologie zurzeit noch in der Entwicklung befindet, können solche Discs mit diesem Player u. U. nicht richtig bedient werden.
- Einige Titel werden u. U. mit schwarzen "Balken" am oberen und unteren Bildrand wiedergegeben, da der Titel bereits mit diesen Balken aufgenommen wurde.
- Dieses Gerät unterstützt Standard-Blu-Ray-Discs und spielt hochauflösende Audio-Visuelle Inhalte von HD DVD-Discs ab. Dieses Gerät unterstützt keine interaktiven HDi-Funktionen, die auf vielen HD DVD-Discs zu finden sind.

## Hinweise zur Kompatibilität

- Da es sich bei BD-ROM- und HD DVD-Discs um ein neues Format handelt, können Probleme mit bestimmten Discs, digitalen Anschlüssen und andere Kompatibilitätsprobleme auftreten. Bei Problemen mit der Kompatibilität wenden Sie sich bitte an das LG Kundendienst-Center.
- Zur Darstellung von hochauflösenden Inhalten und hochkonvertierten Standard-DVDs ist möglicherweise ein HDMI-fähiger Eingang oder ein HDCP-fähiger DVI-Eingang am Anzeigergerät erforderlich.
- Bei einigen BD-ROM-, HD DVD- und DVD-Discs sind bestimmte Funktionsbefehle oder Merkmale u. U. nicht verfügbar.
- Dolby Digital Plus und DTS-HD (nur DTS) sind auf 6 Kanäle (5.1) begrenzt.

## Besondere Systemanforderungen

Für hochauflösende Video-Wiedergabe:

- High Definition-Anzeigergerät mit COMPONENT- oder HDMI-Eingangsbuchsen.
- BD-ROM- oder HD DVD-Disc mit hochauflösendem Inhalt.
- Für bestimmte Inhalte ist ein HDMI- oder HDCP-fähiger DVI-Eingang am Anzeigergerät erforderlich (wie von den Disc-Autoren festgelegt).
- Zum Hochkonvertieren normalauflösender, kopiergeschützter DVDs ist ein HDMI- oder HDCP-fähiger DVI-Eingang am Anzeigergerät erforderlich.

Für Dolby® Digital Plus und DTS-HD Mehrkanal-Audio-Wiedergabe:

- A/V-Receiver oder Anlage/Verstärker mit analogem 5.1-Kanal-Eingang.
- Haupt-, Mittel- und Surround-Lautsprecher sowie Subwoofer sind für das gewählte Format erforderlich.

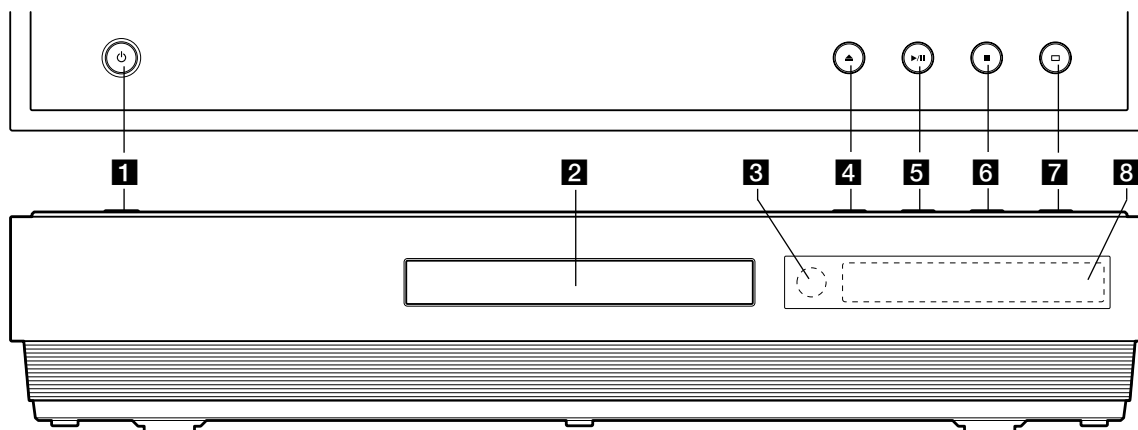
## Wichtiger Hinweis zur TV-Farbnorm

Die Farbnorm dieses Players richtet sich nach der gerade wiedergegebenen Disc. Wird auf diesem Player z. B. eine in der NTSC-Farbnorm aufgenommene Disc wiedergegeben, wird das Bild als NTSC-Signal ausgegeben. Nur Multinorm-Farbfernseher können sämtliche Bildsignale dieses Players anzeigen.

### Hinweise:

- Auf einem PAL-Farbfernseher erscheint das angezeigte Bild bei der Wiedergabe einer NTSC-Disc verzerrt.
- Ein Multinorm-Farbfernseher hingegen ändert die Farbnorm je nach Eingangssignal automatisch. Sollte die Farbnorm nicht automatisch umgeschaltet werden, schalten Sie den Fernseher aus und wieder ein, um ein störungsfreies Bild zu erhalten.
- Beim Versuch, das NTSC-Ausgangssignal des Players mit einem Rekorder aufzuzeichnen, wird das Signal u. U. nicht störungsfrei aufgenommen.

## Vorderes Bedienfeld



### **1** NETZSCHALTER

Schaltet das Gerät EIN und AUS.

### **2** Disc-Fach

Legen Sie die Disc hier ein.

### **3** Fernbedienungs-Sensor

Richten Sie die Fernbedienung auf diesen Punkt.

### **4** ▲ (OPEN/CLOSE)

Öffnet und schließt das Disc-Fach.

### **5** ► / || (PLAY / PAUSE)

Startet die Wiedergabe.  
Wiedergabe vorübergehend unterbrechen.  
Zum Fortfahren der Wiedergabe nochmal drücken.

### **6** ■ (STOP)

Hält die Wiedergabe an.

### **7** □ (RESOLUTION)

Ausgabe-Auflösung für die HDMI- und COMPONENT VIDEO OUT-Buchsen einstellen.

### **8** Anzeigefenster

Anzeige des aktuellen Status des Players.

### **Tipp:**

Die Tasten ▲, ► / ||, ■, und □ müssen nur leicht und kurz berührt werden.

### **Vorsichtshinweise zur Bedienung der Sensortasten**

- Tippen Sie die Sensortasten nur mit sauberen und trockenen Händen an.
- Tippen Sie nicht mit zu viel Kraft auf die Sensortasten.
- Berühren Sie die Sensortasten niemals mit stromleitenden Gegenständen, wie z. B. mit metallische Discs. Dies kann zu Fehlfunktionen des Gerätes führen.

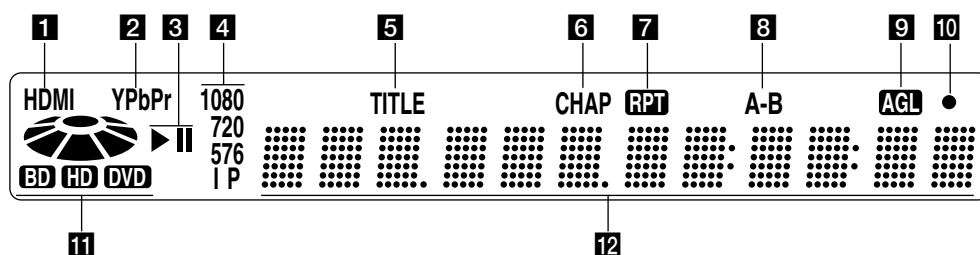
### **Lock (Kindersicherung)**

Die Tasten ► / ||, ■, und □ auf der Vorderseite des Players können gesperrt werden, so dass der Player nur mit der Fernbedienung bedient werden kann.

1. Drücken Sie die Taste LOCK auf der Fernbedienung. Daraufhin erscheint die Anzeige "LOCK ON" im Anzeigefenster.  
Wenn jetzt die Tasten ► / ||, ■, oder □ auf der Vorderseite gedrückt werden, blinkt einige Sekunden lang die Anzeige "CHILD LOCK" im Anzeigefenster.
2. Drücken Sie zum Aufheben der Kindersicherung nochmals die Taste LOCK.  
Im Anzeigefenster erscheint die Meldung "LOCK OFF".

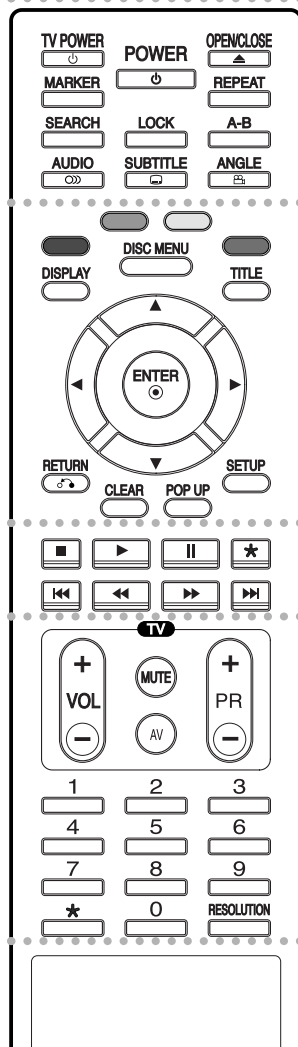


## Anzeigefenster



- 1 HDMI-Anzeige**  
Zeigt an, ob gerade eine HDMI-Ausgabe möglich ist.
- 2 YPbPr-Anzeige**  
Zeigt an, ob gerade eine Component-Video-Ausgabe möglich ist.
- 3 Status-Anzeige**  
▶: Wiedergabe  
||: Pause
- 4 Anzeige Video-Ausgabeauflösung**  
Zeigt die derzeit ausgewählte Video-Ausgabeauflösung an.  
576i: 576 Interlace  
576p: 576 Progressive  
720p: 720 Progressive  
1080i: 1080 Interlace  
1080p: 1080 Progressive
- 5 TITLE**  
Zeigt die aktuelle Titelnummer an.
- 6 CHAP-Anzeige (Kapitel)**  
Zeigt die aktuelle Kapitelnummer an.
- 7 Anzeige Wiederholungsmodus**  
Zeigt den Wiederholungsmodus an.
- 8 Anzeige A-B-Abschnittswiederholung**  
Zeigt die A-B-Abschnittswiederholung an.
- 9 AGL-Anzeige (Kamerawinkel)**  
Zeigt an, wenn eine Szene in verschiedenen Kamerawinkeln vorliegt.
- 10 Fernbedienungs-Anzeige**  
Zeigt den Signalempfang der Fernbedienung an.
- 11 Disc-Anzeige**  
BD: Leuchtet, wenn eine BD-ROM-Disc eingelegt ist.  
HD DVD: Leuchtet, wenn eine HD DVD-Disc eingelegt ist.  
DVD: Leuchtet, wenn eine DVD-Disc eingelegt ist.
- 12 LED-Anzeigefeld**  
Zeigt die Gesamt-Spielzeit, die verstrichene Spielzeit, die Titelnummer, die Kapitelnummer oder Meldungen an.

## Fernbedienung



• • • • • **1** • • • • •

**POWER:** Schaltet den Player EIN oder AUS.

**TV POWER:** Schaltet den Fernseher EIN oder AUS.

**OPEN/CLOSE (▲):** Öffnet und schließt das Disc-Fach.

**MARKER:** Markiert einen Punkt während der Wiedergabe.

**SEARCH:** Zeigt das Menü Markierungssuche an.

**AUDIO (∞):** Auswahl der Audiosprache bzw. eines Tonkanals.

**LOCK:** Drücken Sie diese Taste, um die Tasten ► / II, ■, und □ auf dem Bedienungsfeld zu sperren bzw. die Sperre wieder aufzuheben.

**SUBTITLE (☐):** Wählt eine Untertitelsprache aus.

**REPEAT:** Kapitel, Titel wiederholen.

**A-B:** Abschnittwiederholung.

**ANGLE (⊕):** Auswahl eines Kamerawinkels auf der Disc, falls vorhanden.

• • • • • **2** • • • • •

**Farbtasten:** Drücken Sie diese Farbtasten nach den eingeblendeten Anweisungen während der Wiedergabe einer BD-ROM-Disc.

**DISPLAY:** Zugriff auf die Bildschirmanzeige.

**DISC MENU:** Disc-Menü aufrufen.

**TITLE:** Zeigt das Titelmanü der Disc an, falls vorhanden.

◀ / ▶ / ▲ / ▼

(links/rechts/auf/ab): Auswahl einer Option im Menü.

**ENTER (⊙):** Annehmen einer Menüauswahl.

**RETURN (↶):** Menü verlassen.

**CLEAR:** Eine Marke im Menü Markensuche löschen bzw. eine Ziffer bei der Kennworteingabe löschen.

**POP UP:** Anzeige des Kontextmenüs der Disc, falls vorhanden. (nur BD-ROM)

**SETUP:** Setup-Menü aufrufen oder verlassen.

• • • • • **3** • • • • •

**■ (STOP):** Hält die Wiedergabe an.

**▶ (PLAY):** Startet die Wiedergabe.

**II (PAUSE/STEP):** Wiedergabe unterbrechen.

**◀◀ / ▶▶ (SCAN):** Suchlauf zurück oder vor.

**◀◀◀ / ▶▶▶ (SKIP):** Weiter zum nächsten oder vorherigen Kapitel.

• • • • • **4** • • • • •

**Steuertasten für das Fernsehgerät:** Siehe Seite 23.

**Numerertasten 0-9:** Auswahl von Aufzählungsoptionen in einem Menü.

**RESOLUTION:** Ausgabe-Auflösung für die HDMI- und COMPONENT VIDEO OUT-Buchsen einstellen.

\* Die Tasten sind nicht verfügbar.

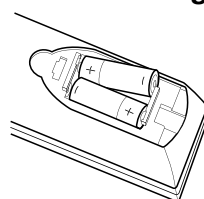
## Funktionen der Fernbedienung

Richten Sie die Fernbedienung auf den Sensor und drücken Sie die Taste.

### Vorsicht

Verwenden Sie keine alten und neue Batterien sowie Batterien verschiedenen Typs zusammen (Standard, Alkaline usw.)

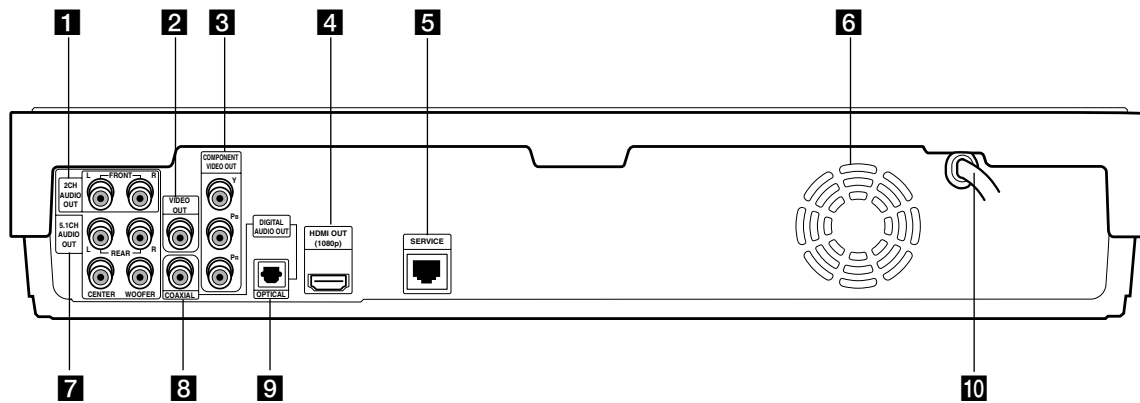
## Einlegen der Batterien in die Fernbedienung



Nehmen Sie die Batteriekappe von der Rückseite der Fernbedienung ab und legen Sie zwei R03-Batterien (Größe AAA) mit der richtigen Polung + und - ein.

# Installation und Einrichtung

## Rückseite



- 1 2CH AUDIO OUT (links/rechts)**  
Anschluss an ein Fernsehgerät mit Zweikanal-Audioausgabe.
- 2 VIDEO OUT**  
Anschluss an einen Fernseher mit Videoeingängen.
- 3 COMPONENT VIDEO OUT (Y Pb Pr)**  
Anschluss an einen Fernseher mit Y Pb Pr-Eingängen.
- 4 HDMI OUT (Typ A)**  
Anschluss an einen Fernseher mit HDMI-Eingängen. (Anschluss für digitales Audio und Video)
- 5 SERVICE-Anschluss**  
Für Kundendienstzwecke.
- 6 Kühlungsülfter**
- 7 5.1CH ANALOG AUDIO OUT**  
Verbindung mit einem analogen 5.1-Kanal-Eingang eines A/V-Verstärkers/Receivers.
- 8 COAXIAL (Digitale Audio-Ausgangsbuchse)**  
Anschluss an Geräte mit digitaler (koaxialer) Audiofunktion.
- 9 OPTICAL (Digitale Audio-Ausgangsbuchse)**  
Anschluss an Geräte mit digitaler (optischer) Audiofunktion.
- 10 Netzkabel**  
Anschluss an eine Steckdose.

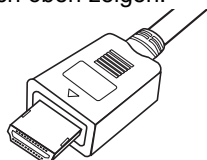
## HDMI-Anschluss

Ein HDMI-Fernseher oder Monitor kann über ein HDMI-Kabel an diesen Player angeschlossen werden.

1. Verbinden Sie die HDMI-Buchse des Players mit der HDMI-Buchse eines HDMI-kompatiblen Fernsehers oder Monitors (**H**).
2. Stellen Sie den Eingang des Fernsehers auf HDMI (siehe Bedienungsanleitung des Fernsehers).

### Hinweise:

- Falls Ihr Fernsehgerät KEINE Samplingfrequenz von 96 kHz unterstützt, stellen Sie die Option [Sampling Freq.] im Setup-Menü auf [48 kHz] (siehe Seite 17). Nach dieser Auswahl wandelt die Einheit 96 KHz-Signale automatisch in 48 KHz-Signale um, damit sie vom System decodiert werden können. (Siehe Seite 17)
- Falls die Option [SPDIF] im Setup-Menü auf [Bitstream] eingestellt ist und der Fernseher keine Bitstream-Audioausgabe beim HDMI-Anschluss unterstützt, ist der Ton u. U. verzerrt oder gar nicht hörbar. Stellen Sie in diesem Fall die Option [SPDIF] im Setup-Menü auf [PCM] (siehe Seite 17).
- Dolby Digital Plus und DTS-HD sind auf 5.1 Kanäle begrenzt.
- Dolby TrueHD ist nur für zwei Kanäle verfügbar.
- Falls ein Titel oder eine Disc in einer geringeren Auflösung als 1080p aufgenommen wurde, wird die Ausgabeauflösung automatisch unter 1080i eingestellt (selbst wenn 1080p im Menü ausgewählt wurde).
- Der Pfeil auf dem Kabelstecker sollte für die richtige Ausrichtung des Steckers beim Anschluss an den Player nach oben zeigen.



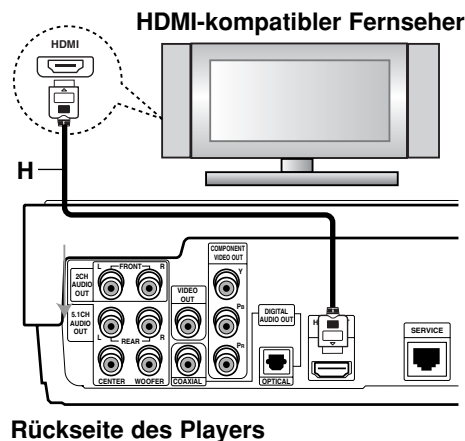
(Typ A)

### Tipp:

Bei einem HDMI-Anschluss kann die Auflösung für den HDMI-Ausgang geändert werden. (Siehe Kapitel "Einstellung der Auflösung" auf Seite 15.)

### Vorsicht

- Beim Ändern der Auflösung bei bereits angeschlossenen Gerät können Fehlfunktionen auftreten. Um diese Störung zu beheben, schalten Sie den Player aus und wieder ein.
- Wenn der HDMI-Anschluss noch nicht mit dem HDCP abgeglichen wurde, erscheint eine Meldung auf dem Bildschirm. Überprüfen Sie in diesem Fall den HDMI-Anschluss oder ziehen Sie das HDMI-Kabel ab.
- Überprüfen Sie bei Rauschen oder Streifen auf dem Bildschirm das HDMI-Kabel (es sollte maximal 4,5 m lang sein).



Rückseite des Players

### Über HDMI

HDMI (Hochauflösende Multimedia-Schnittstelle) überträgt Video- und Audiodaten bequem über einen einzigen digitalen Anschluss eines HDMI- oder DVI-fähigen Fernsehgerätes.

HDMI wurde zur Nutzung der HDCP-Technologie (Schutz hochauflösender Inhalte) entwickelt. HDCP dient zum Schutz digitaler Inhalte bei der Übertragung und beim Empfang.

HDMI unterstützt die Normen Standard, Erweitert oder hochauflösendes Video Plus bis hin zu Mehrkanal-Surround-Sound. Merkmale von HDMI sind u. a. unkomprimiertes digitales Video, eine Bandbreite von bis zu 5 Gigabyte pro Sekunde, nur ein Anschluss (anstatt mehrere Kabel und Anschlüsse) sowie die Kommunikation zwischen AV-Quelle und AV-Geräten, wie z. B. digitale Fernseher.

*HDMI, das HDMI Logo und High-Definition Multimedia Interface sind Markenzeichen oder eingetragene Markenzeichen von HDMI licensing LLC.*

### Weitere Informationen zu HDMI

- Beachten Sie beim Anschluss eines HDMI- oder DVI-kompatiblen Gerätes folgende Punkte:
  - Schalten Sie das HDMI-/DVI-Gerät sowie diesen Player aus. Schalten Sie dann das HDMI-/DVI-Gerät ein, warten Sie ca. 30 Sekunden, und schalten Sie jetzt den Player ein.
  - Der Videoeingang des angeschlossenen Gerätes muss auf dieses Gerät eingestellt sein.
  - Das angeschlossene Gerät muss eine der Video-Eingangsaufösungen 720x576p, 1280x720p, 1920x1080i oder 1920x1080p unterstützen.  
Die Auflösung 1920x1080p ist nur für BD-ROM-/HD DVD-Discs verfügbar, die in einer Auflösung von 1080p aufgenommen wurden.
- Nicht alle HDCP-kompatiblen DVI-Geräte arbeiten mit diesem Player zusammen.
  - Bei nicht-HDCP-Geräten wird das Bild nicht richtig angezeigt.
  - Es erfolgt keine Wiedergabe mit diesem Player und eine Meldung erscheint auf dem Bildschirm.

## Anschluss an einen Fernseher

- Nehmen Sie, abhängig von den Möglichkeiten Ihrer Geräte, einen der folgenden Anschlüsse vor.

### Tipps

- Abhängig vom Fernseher und anderen Geräten gibt es verschiedene Anschlussmöglichkeiten an den Player. Verwenden Sie nur einen der folgenden Anschlüsse.
- Lesen Sie zum Anschluss die Handbücher des Fernsehers, der Stereo-Anlage bzw.

### Vorsicht

- Der Player muss direkt am Fernseher angeschlossen werden. Stellen Sie den Fernseher auf den richtigen Videokanal ein.
- Die AUDIO OUT-Buchse des Players nicht an den Phono-Eingang (Aufnahme-Deck) der Stereo-Anlage anschließen.
- Den Player nicht über einen Videorekorder anschließen. Das DVD-Bild könnte durch das Kopierschutzsystem verzerrt werden.

### Component-Video-Anschluss

Verbinden Sie die COMPONENT VIDEO OUT-Buchsen des Players über ein Y Pb Pr-Kabel (**C**) mit den entsprechenden Eingangsbuchsen des Fernsehers.

### Tipps:

Bei einem COMPONENT VIDEO OUT-Anschluss kann die Auflösung für den Ausgang geändert werden. (Siehe Kapitel "Einstellung der Auflösung" auf Seite 15.)

### Video-Anschluss

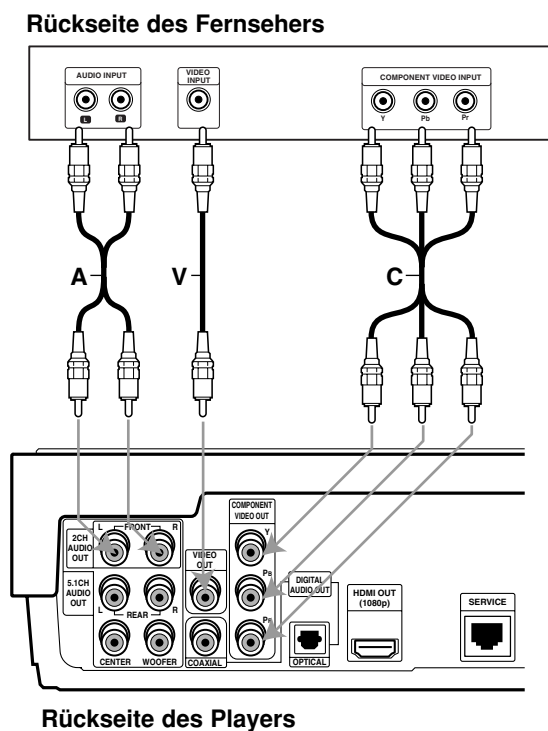
Verbinden Sie die VIDEO OUT-Buchse des Players über das Videokabel (**V**) mit der Video-Eingangsbuchse des Fernsehers.

### Audio-Anschluss (Links/Rechts)

Verbinden Sie die linke und die rechte AUDIO OUT-Buchse des Players über die Audiokabel (**A**) mit den linken und rechten Audio-Eingangsbuchsen am Fernseher. Die AUDIO OUT-Buchse des Players nicht an den Phono-Eingang (Aufnahme-Deck) der Stereo-Anlage anschließen.

### Hinweis:

Stellen Sie für diesen Audio-Anschluss die Option [Lautsprecherausgang] im Setup-Menü auf [2CH]. (Siehe Seite 17.)



## Anschluss an einen Verstärker

### Anschluss an einen Verstärker mit analogem Zweikanal-Stereo oder Dolby Pro Logic II/Pro Logic

Verbinden Sie die linke und die rechte AUDIO OUT-Buchse des Players über die Audiokabel (A) mit der linken und rechten AUDIO-Eingangsbuchse des Verstärkers, Receivers oder der Stereoanlage.

### Anschluss an einen Verstärker mit digitalem Zweikanal-Stereo (PCM) oder an einen Audio-/Video-Receiver mit Mehrkanal-Decoder (Dolby Digital™, MPEG 2 oder DTS)

1. Verbinden Sie eine der DIGITAL AUDIO OUT-Buchsen des Players (OPTICAL O oder COAXIAL X) mit der entsprechenden Eingangsbuchse des Verstärkers. Verwenden Sie dazu ein zusätzliches digitales (OPTICAL O oder COAXIAL X) Audiokabel.
2. Dazu muss der digitale Ausgang des Players aktiviert werden. (Siehe "Audio-Menü" auf Seite 17.)

#### Hinweise:

- Dolby Digital Plus und DTS-HD sind auf 5.1 Kanäle begrenzt.
- Dolby TrueHD ist nur für zwei Kanäle verfügbar.

#### Digitaler Mehrkanalton

Eine digitale Mehrkanal-Verbindung bietet die beste Tonqualität. Dazu benötigen Sie einen Mehrkanal-Audio-/Video-Receiver, der eines oder mehrere der Audioformate des Players unterstützt (MPEG 2, Dolby Digital und DTS). Hinweise finden Sie in der Begleitdokumentation des Receivers und auf den Logos auf seiner Vorderseite.

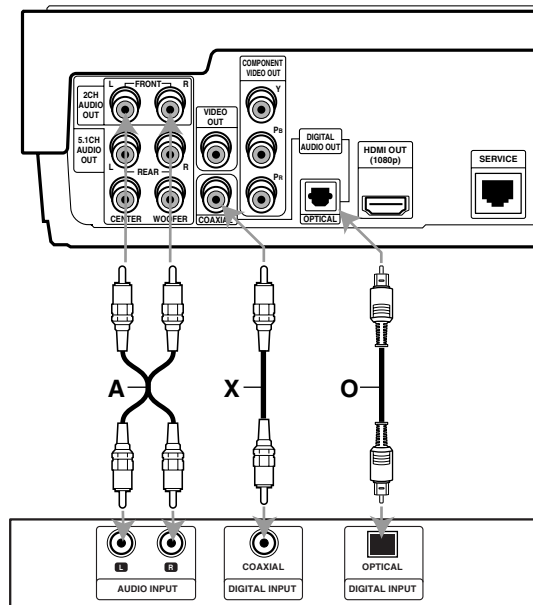
#### Vorsicht:

- Auf Grund der DTS Lizenzvereinbarung wird der digitale Ausgang bei Auswahl eines DTS-Audio-Streams als DTS-Digitalausgang eingerichtet.
- Digitaler Dolby Digital-, Dolby Digital Plus- und True HD-Mehrkanalton wird in Dolby Digital ausgegeben.

#### Hinweise:

- Wenn das Audioformat der digitalen Ausgabe nicht den Fähigkeiten Ihres Receivers entspricht, erzeugt dieser einen lauten, verzerrten oder überhaupt keinen Ton.
- Sechskanal-Digital Surround-Sound über die digitale Verbindung ist dann möglich, wenn Ihr Receiver mit einem Digital-Mehrkanal-Decoder ausgerüstet ist.
- Um das Audioformat der aktuellen Disc auf dem Bildschirm anzuzeigen, drücken Sie die Taste AUDIO.

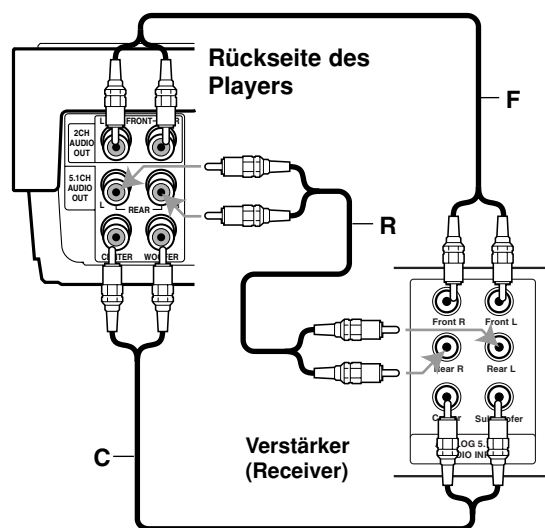
Rückseite des Players



Verstärker (Receiver)

**Analoger Anschluss an einen Mehrkanal-A/V-Receiver mit 6-Kanal-Anschlüssen (Dolby Digital, DTS):** Dieser Player verfügt über einen Mehrkanal-Decoder. So können in Mehrkanal-Surround aufgenommene Discs auch ohne zusätzlichen Decoder wiedergegeben werden.

Stellen Sie für diesen Audio-Anschluss die Option [Lautsprecherausgang] im Setup-Menü auf [5.1CH] und nehmen Sie die geeigneten [5.1-Lautsprechereinstellungen] vor (siehe Seite 18).



## Einstellung der Auflösung

Der Player bietet verschiedene Ausgabeauflösungen für die HDMI- und COMPONENT VIDEO OUT-Buchsen. Die Auflösung kann im Setup-Menü oder durch Drücken der Taste RESOLUTION bei angehaltener Wiedergabe eingestellt werden.

**1080p** – Ausgabe von 1080 Zeilen Progressive-Video. (nur für HDMI-Anschluss und mit einer Auflösung von 1080p aufgenommene BD-ROM/HD DVD-Discs)

**1080i** – Ausgabe von 1080 Zeilen Interlaced-Video.

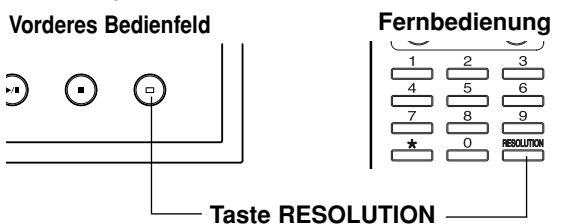
**720p** – Ausgabe von 720 Zeilen Progressive-Video.

**576p** – Ausgabe von 576 Zeilen Progressive-Video.

**576i** – Ausgabe von 576 Zeilen Interlaced-Video. (Auflösung ist nur bei einem VIDEO OUT-Anschluss, nicht bei einem HDMI-Anschluss verfügbar)

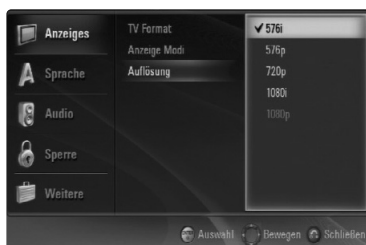
### Ändern der Auflösung über die Taste RESOLUTION

Drücken Sie bei angehaltener Wiedergabe die Taste RESOLUTION auf der Fernbedienung bzw. auf dem Bedienfeld.



### Ändern der Auflösung im Setup-Menü

1. Drücken Sie bei angehaltener Wiedergabe die Taste SETUP. Das Setup-Menü wird angezeigt.
2. Wählen Sie mit den Tasten ▲ / ▼ die Option [Anzeiges] und drücken Sie die Taste ►, um in das Unterverzeichnis zu gelangen.
3. Wählen Sie mit den Tasten ▲ / ▼ die Option [Auflösung] und drücken Sie die Taste ►, um in das nächste Unterverzeichnis zu gelangen.



4. Wählen Sie mit den Tasten ▲ / ▼ die gewünschte Auflösung aus und drücken Sie zur Bestätigung der Auswahl auf ENTER.

## Verfügbare Auflösungen je nach Anschluss

### HDMI-Anschluss

- BD-ROM-/HD DVD-Wiedergabe: Verfügbare Auflösungen sind 1080p, 1080i, 720p und 576p.
- DVD-Wiedergabe: Verfügbare Auflösungen sind 1080i, 720p und 576p.
- Falls an der HDMI-Buchse ein Fernsehgerät mit Kennungsdaten (EDID) angeschlossen wird, können nur von Fernsehgerät unterstützte Auflösungen gewählt werden.
- Falls ein Titel oder eine Disc in einer geringeren Auflösung als 1080p aufgenommen wurde, wird die Ausgabeauflösung automatisch unter 1080i eingestellt (selbst wenn 1080p im Menü ausgewählt wurde).
- Die Auflösung 576i ist nicht verfügbar.

### COMPONENT VIDEO OUT-Anschluss

- BD-ROM-/HD DVD-/DVD-Wiedergabe: Verfügbare Auflösungen sind 1080i, 720p, 576p und 576i.
- Je nach vorhandenem Titel auf der BD-ROM- oder HD DVD-Disc wird die Auflösung begrenzt.
- Es können nur vom Fernsehgerät unterstützte Auflösungen eingestellt werden.
- Falls die Disc kopiergeschützt ist, wird die Auflösung automatisch auf 576i eingestellt.

### VIDEO OUT-Anschluss

- BD-ROM-/HD DVD-/DVD-Wiedergabe: Die Auflösung der VIDEO OUT-Buchse ist auf 576i festgelegt.

### Hinweise:

- Es können nur vom Fernsehgerät unterstützte Auflösungen eingestellt werden.
- Abhängig von Ihrem Fernseher funktionieren bestimmte HDMI-Ausgangsaufösungen u. U. nicht.
- Falls der Fernseher eine eingestellte Auflösung nicht unterstützt, erscheint das Bild auf dem Bildschirm verzerrt. Bitte lesen Sie die Bedienungsanleitung des Fernsehers und stellen Sie eine für den Fernseher geeignete Auflösung ein.

### Hinweise zur Auflösung 1080p

Der LG Super Multi Blue-Player kann auf den meisten heute erhältlichen 1080p-fähigen Fernsehgeräten ein HD-Bild in einer Auflösung von 1080p darstellen. Einige 1080p-Fernsehgeräte bestimmter Hersteller können jedoch nur bestimmte Typen der 1080p-Anzeige darstellen. 1080p-fähige Fernseher mit einer Bildwiederholfrequenz von lediglich 50/60Hz können das Bild dieses Players mit einer Auflösung von 1080i darstellen.

## Grundeinstellungen

Mit Hilfe des Setup-Menüs können Sie beispielsweise das Bild und den Ton einstellen. Außerdem können Sie eine Sprache für die Untertitel und das Setup-Menü einstellen. Einzelheiten über die einzelnen Optionen des Setup-Menüs finden Sie auf den Seiten 16 bis 19.

### So blenden Sie das Menü ein und aus:

Drücken Sie bei angehaltener Wiedergabe auf **SETUP**, um das Setup-Menü aufzurufen. Wenn Sie **SETUP** erneut drücken, kehren Sie zum ersten Bildschirm zurück.

### So gehen Sie zur nächsten Ebene:

Drücken Sie **▶** auf der Fernbedienung.

### So kehren Sie zur vorherigen Ebene zurück:

Drücken Sie **◀** auf der Fernbedienung.

## Allgemeiner Betrieb

1. Drücken Sie bei angehaltener Wiedergabe auf **SETUP**.  
Das Setup-Menü wird angezeigt.



2. Verwenden Sie **▲ / ▼**, um die gewünschte Option auszuwählen. Drücken Sie danach **▶**, um zur zweiten Ebene zu gelangen. Auf dem Bildschirm werden die aktuelle Einstellung für die aktuelle Option sowie alternative Einstellungen angezeigt.
3. Betätigen Sie die Tasten **▲ / ▼**, um die nächste gewünschte Option auszuwählen und drücken Sie für die dritte Ebene auf **▶**.
4. Verwenden Sie **▲ / ▼**, um die gewünschte Einstellung auszuwählen, und bestätigen Sie Ihre Auswahl mit **ENTER**. Bei einigen Optionen sind weitere Schritte erforderlich.
5. Drücken Sie **RETURN**, **SETUP**, oder **PLAY** um das Setup-Menü auszublenden.

## Menü Anzeige



### Bildformat

**4:3** – Wählen Sie diese Einstellung, wenn ein herkömmliches Fernsehgerät angeschlossen ist. (Im 4:3-Bildformat sind nur die Auflösungen 576i und 576p möglich.)

**16:9 Breitformat** – Wählen Sie diese Einstellung, wenn ein Breitbild-Fernsehgerät angeschlossen ist.

### Anzeigemodus

Der Anzeigemodus kann nur im TV-Bildformat von [4:3] eingestellt werden.

**Letterbox** – Aufnahmen im Breitbildformat erscheinen mit schwarzen Balken am oberen und unteren Bildschirmrand.

**Panscan** – Zeigt automatisch das Bildmaterial auf dem gesamten Bildschirm an, schneidet aber bei Bedarf Bereiche an den beiden Seiten ab.

### Hinweise:

- Der Anzeigemodus ist bei HD DVD-Titeln möglicherweise nicht verfügbar.
- Die Option Panscan ist während der BD-ROM-Wiedergabe nicht verfügbar.

### Auflösung

Einstellen der Ausgabeauflösung für das Component- und HDMI-Videosignal.

Die Zahlenwerte in den Angaben 576i, 576p, 720p, 1080p und 1080i bezeichnen die Anzahl der Bildzeilen. Das "i" bzw. "p" bedeutet entweder Interlaced oder Progressive Scan.

**1080p** – Ausgabe von 1080 Zeilen Progressive-Video. (nur für HDMI-Anschluss und mit einer Auflösung von 1080p aufgenommene BD-ROM/HD DVD-Discs)

**1080i** – Ausgabe von 1080 Zeilen Interlaced-Video.

**720p** – Ausgabe von 720 Zeilen Progressive-Video.

**576p** – Ausgabe von 576 Zeilen Progressive-Video.

**576i** – Ausgabe von 576 Zeilen Interlaced-Video. (nur COMPONENT- und VIDEO OUT-Buchse)

### Hinweis:

Einzelheiten zu den Auflösungen finden Sie in Kapitel "Einstellung der Auflösung" auf Seite 15.



## Menü Sprache



### Anzeigemenu

Wählen Sie eine Sprache für das Setup-Menü und das Bildschirmmenü aus.

### Disk-Menü-/Audio-/Untertitelsprache

Wählen Sie die gewünschte Sprache für Audiotitel (Disc Audio), Untertitel und das Disc-Menü aus.

**Voreinstellung** – Bezieht sich auf die Originalsprache, in der die Disc aufgezeichnet wurde.

**Andere** – Geben Sie zur Auswahl einer anderen Sprache die vierstellige Nummer der gewünschten Sprache laut Sprachcodeliste auf Seite 26 ein und drücken Sie auf ENTER.

Um eine falsche Eingabe zu korrigieren, drücken Sie mehrmals die Taste CLEAR, um die Ziffern nacheinander zu löschen und zu korrigieren.

**Aus (für Disk-Untertitel)** – Untertitel ausschalten.

### Audio-Menü

Jede DVD-Disc hat mehrere Audio-Ausgabeoptionen. Legen Sie die Audio-Optionen des Players in Übereinstimmung mit dem Typ des Audiosystems fest, das Sie einsetzen.



### SPDIF (Digital Audio Output)

**Bitstream** – Wählen Sie die Option [Bitstream], wenn Sie die DIGITAL OUT-Buchse dieses Players mit einem A/V-Receiver oder einem anderen Gerät mit Dolby Digital-, DTS- oder MPEG-Decoder verbinden.

**PCM (für Dolby Digital/MPEG/DTS)** – Wählen Sie diese Option, wenn das Gerät mit einem digitalen Zweikanal-Stereo-Verstärker verbunden ist. Der Ton von DVDs, die mit Dolby Digital, DTS oder MPEG codiert wurden, wird automatisch in einen PCM-Zweikanalton umgewandelt.

### Hinweise:

- Bei einem digitalen Audio-Anschluss sind die Tasteklänge der Disc-Menüs möglicherweise nicht zu hören, falls die Option [SPDIF] auf [Bitstream] eingestellt ist. (BD-ROM)
- Dieser Player unterstützt im Bitstream-Modus kein DTS-HD-Audio einiger HD DVD-Discs und der Ton wird verzerrt über die AUDIO OUT-Buchse ausgegeben. Um DTS-HD-Audio hören zu können, muss die Option [SPDIF] auf [PCM] eingestellt werden.
- Im Bitstream-Modus wird MPEG-Audio auf DVDs als PCM-Audio wiedergegeben.

### Sampling Freq. (Frequenz)

Wenn Ihr A/V-Receiver oder Verstärker KEINE 96 kHz-Signale verarbeiten kann, wählen Sie 48 kHz. Nach dieser Auswahl wandelt das Gerät 96 kHz-Signale automatisch in 48 kHz-Signale um, damit sie vom System decodiert werden können.

Wenn Ihr A/V-Receiver oder Verstärker 96 kHz-Signale verarbeiten kann, wählen Sie 96 kHz.

Lesen Sie die möglichen Einstellungen in der Dokumentation zum A/V-Receiver oder Verstärker nach.

### LautsprecherAusgang

Auswahl verschiedener Einstellungen für den analogen 5.1-Kanal-Ausgang.

**2CH** – Bei Anschluss einer Zweikanal-Stereo-Anlage an diesen Player.

**5.1CH** – Bei Anschluss eines 5.1-Kanal Surround-Systems an diesen Player.

### 5.1-Lautsprechereinstellungen

Die Option 5.1-Lautsprechereinstellungen ist nur verfügbar, wenn die Option [LautsprecherAusgang] auf [5.1CH] eingestellt ist.

Konfigurieren Sie die Lautsprecher, einschl. Lautsprechergröße, oder testen Sie die Einstellungen.

Die Lautsprechereinstellungen sind nur für den analogen Mehrkanal-Ausgang gültig. (Siehe Kapitel [5.1-Lautsprechereinstellungen] auf der nächsten Seite.)

## 5.1-Lautsprechereinstellungen

Nehmen Sie für den integrierten 5.1-Kanal Surround-Decoder die folgenden Einstellungen vor.



1. Drücken Sie zum Aufrufen des Setup-Menüs auf **SETUP**.
2. Wählen Sie mit den Tasten **▲ / ▼** die Option [Audio] und drücken Sie die Taste **►**, um in das Unterverzeichnis zu gelangen.
3. Wählen Sie mit den Tasten **▲ / ▼** die Option [5.1-Lautsprechereinstellungen] und drücken Sie die Taste **►**, um in das nächste Unterverzeichnis zu gelangen.
4. Wählen Sie mit den Tasten **◀ / ▶** den gewünschten Lautsprecher aus.
5. Nehmen Sie mit den Tasten **▲ / ▼ / ▶ / ◀** alle Einstellungen vor.
6. Drücken Sie mehrmals auf **▲ / ▼**, um zum vorherigen Menübildschirm zu gelangen.

### Lautsprecherauswahl

Wählen Sie einen einzustellenden Lautsprecher aus. (Vorderer Lautsprecher links, Mittel-Lautsprecher, Vorderer Lautsprecher rechts, Hinterer Lautsprecher rechts, Hinterer Lautsprecher links oder SubWoofer.)

### Größe

Wählen Sie mit den Tasten **◀ / ▶** eine Größe aus. (Groß, Klein oder Keine)

Falls das System an einen Lautsprecher mit Niederfrequenzen von unter 100 Hz angeschlossen ist, wählen Sie [Groß].

Falls das System an einen Lautsprecher ohne Niederfrequenzen von unter 100 Hz angeschlossen ist, wählen Sie [Klein]. Falls kein Subwoofer angeschlossen wird, wählen Sie für die vorderen Lautsprecher (L/R) immer die Einstellung [Groß].

Falls keine besonderen Lautsprecher angeschlossen sind, wählen Sie [Keine].

Die Größe der vorderen Lautsprecher L/R können auf [Groß] oder [Klein] eingestellt werden.

Falls die Größe der vorderen Lautsprecher L/R auf [Klein] eingestellt wird, kann die Größe der hinteren und des Mittel-Lautsprechers nur auf [Klein] oder [Keine] eingestellt werden.

Die Größe des Subwoofer kann nur auf [Groß] oder [Keine] eingestellt werden. Wählen Sie [Keine] um den Subwoofer-Lautsprecher zu deaktivieren. (Diese Auswahl ist nur möglich, wenn die vorderen Lautsprecher (L+R) auf Groß eingestellt sind.)

### Test

Wählen Sie zum Testen der Signale jedes Lautsprechers mit den Tasten **◀ / ▶** die Option [Alle].

Vorne linke (L) → Mitte → Vorne rechts (R) →  
Hinten rechts (R) → Hinten links (L) →  
SubWoofer

Stellen Sie die Lautstärke während der Ausgabe des Testtons am Verstärker oder A/V-Receiver ein, so dass die Lautstärke jedes Lautsprechers von der Zuhörerposition gleich ist.

### Hinweis:

Sollte ein Lautsprecher keinen Ton ausgeben, ändern Sie die Größeneinstellung des Lautsprechers.

## Menü Sperre (Kindersicherung)



### Einstufung

Verhindert die Wiedergabe von nicht jugendfreien DVDs. (Es sind jedoch nicht alle DVDs eingestuft.)

1. Wählen Sie im Menü SPERRE [Einstufung] aus und drücken Sie ►.
2. Um diese Optionen aufrufen zu können, müssen Sie das von Ihnen erstellte Kennwort eingeben. Falls noch kein Kennwort vorhanden ist, müssen Sie eines anlegen.

Geben Sie ein Kennwort ein, drücken Sie ENTER, wiederholen Sie das Kennwort und drücken Sie nochmals ENTER. Um eine falsch Eingabe zu löschen, drücken Sie auf CLEAR.

3. Wählen Sie mit den Schaltflächen ▲ / ▼ eine Einstufung zwischen 1 und 8 aus.

**Einstufung 1-8** – Stufe 1 bedeutet niedrigste Wiedergabeeinschränkungen. Stufe 8 bedeutet höchste Wiedergabeeinschränkungen.

**Aufheben** – Wenn Sie diese Option wählen, ist die Kindersicherung deaktiviert und die Disc wird ohne Einschränkungen wiedergegeben.

4. Drücken Sie ENTER, um Ihre Einstufungsauswahl zu bestätigen. Drücken Sie SETUP, um das Menü zu verlassen.

### Passworteingabe

Sie können ein Kennwort vergeben oder ändern.

1. Wählen Sie die Option [Passworteingabe] im Menü Sperre und drücken Sie ►.
2. Um ein neues Kennwort zu vergeben, markieren Sie die Option [Neu] und drücken Sie auf ENTER. Geben Sie das neue Kennwort ein, drücken Sie ENTER, wiederholen Sie die Eingabe und drücken Sie zur Bestätigung ENTER.  
Um das Kennwort zu ändern, markieren Sie die Option [Ändern] und drücken Sie ENTER. Geben Sie das alte Kennwort ein und drücken Sie ENTER. Geben Sie das neue Kennwort ein und drücken Sie ENTER. Geben Sie das Kennwort erneut ein und drücken Sie zur Bestätigung ENTER.  
Um das Kennwort zu löschen, wählen Sie die Option [Löschen] und drücken Sie ENTER. Geben Sie dann das alte Kennwort ein und drücken Sie ENTER. Das Kennwort wird daraufhin gelöscht.
3. Drücken Sie zum Verlassen des Menüs auf SETUP.

### Wenn Sie das Kennwort vergessen haben

Falls Sie das Kennwort vergessen haben, kann es mit folgenden Schritten gelöscht werden:

1. Nehmen Sie eine evtl. eingelegte Disc aus dem Player oder Öffnen Sie das Disc-Fach.
2. Drücken Sie auf SETUP, um das Setup-Menü aufzurufen, und wählen Sie das Menü Sperre.
3. Markieren Sie die Option [Ändern] und drücken Sie ENTER. Geben Sie nun die sechsstellige Nummer "210499" ein und drücken Sie ENTER. Durch Markieren der Option [Kennwortvergabe] mit der Taste ◀ wird das Löschen des Kennworts abgeschlossen.

### Gebits-Code

Geben Sie den Code für das jeweilige Land ein, in dem die Freigabe der DVD-Video-Disc erstellt wurde (siehe Liste der Ländercodes auf Seite 26).

1. Wählen Sie im Sperre-Menü den [Gebits-Code] aus und drücken Sie ►.
2. Führen Sie Schritt 2 auf der linken Seite aus (Einstufung).
3. Wählen Sie das erste Zeichen mit den Tasten ▲ / ▼.
4. Drücken Sie auf ► und wählen Sie mit den Tasten ▲ / ▼ das nächste Zeichen.
5. Drücken Sie zur Bestätigung der Auswahl auf ENTER.

### Menü Weitere



### Tastenton

Beim Drücken einer Taste auf dem Bedienungsfeld ist ein Signalton zu hören. Stellen Sie dazu diese Option auf [Ein].

### Java Font Größe **BD**

Sie können die Standard-Zeichengröße für JAVA-Programme während der BD-ROM-Wiedergabe festlegen. Diese Einstellung ist nur wirksam, wenn die Schriftgröße nicht durch die JAVA-Anwendung selbst festgelegt wird. Wenn der Player an einen HD-Fernseher angeschlossen ist, wählen Sie bitte eine Schriftgröße von über 24.

# Betrieb

## Allgemeine Wiedergabefunktionen

1. Legen Sie die gewünschte Disc mit der Wiedergabeseite nach unten in das Disc-Fach ein.
2. Die Wiedergabe beginnt.

Tasten	Funktionen
■ (STOP)	Wiedergabe anhalten. Abhängig von der Disc merkt sich das Gerät den Anhaltepunkt. Auf dem Bildschirm erscheint kurz das Symbol "■■■". Drücken Sie zum Fortsetzen der Wiedergabe (vom Anhaltepunkt) auf PLAY (▶). Bei erneutem Drücken von STOP (■) oder beim Auswerfen der Disc ("■" wird eingeblendet), wird der Anhaltepunkt gelöscht. <b>(■■■ = Pause Stop, ■ = Stop)</b> <b>Hinweis:</b> Der Fortsetzungspunkt wird beim Betätigen einer Taste u. U. gelöscht (z. B. POWER oder OPEN/CLOSE).
OPEN / CLOSE (▲)	Öffnet und schließt das Disc-Fach.
(PAUSE)	Drücken Sie zum Unterbrechen der Wiedergabe auf   . Drücken Sie zur Einzelbildwiedergabe mehrmals auf   .
◀◀ / ▶▶ (SKIP)	Drücken Sie während der Wiedergabe auf SKIP (◀◀ oder ▶▶), um zum nächsten Kapitel bzw. zum Anfang des aktuellen Kapitels zu gelangen. Drücken Sie zweimal kurz auf SKIP ◀◀, um zum vorherigen Kapitel zurückzuspringen.
◀◀ / ▶▶ (SCAN)	Drücken Sie während der Wiedergabe mehrmals auf SCAN (◀◀ oder ▶▶), um die Suchlaufgeschwindigkeit festzulegen. (5 Stufen) Drücken Sie bei pausierter Wiedergabe mehrmals auf SCAN ▶▶, um die Zeitlupe zu aktivieren (4 Stufen, nur vor).
REPEAT	Drücken Sie während der Wiedergabe mehrmals auf REPEAT, um den gewünschten Wiederholungsmodus auszuwählen. (Kapitel/Titel/Aus)
A-B	Drücken Sie während der Wiedergabe die Taste A-B, um Punkt A und Punkt B auszuwählen und die Sequenz vom Punkt A (Startpunkt) bis Punkt B (Endpunkt) wiederzugeben. Um die Sequenz anzuhalten, drücken Sie die wiederum auf A-B.
TITLE <b>DVD</b> <b>HD DVD</b>	Falls die aktuelle DVD oder HD DVD-Disc ein Menü besitzt, wird das Titelmnü auf dem Bildschirm eingeblendet. Auf der Disc ist möglicherweise kein Titelmnü enthalten. In diesem Fall erscheint das Disc-Menü. (Bei HD DVDs mit erweiterten Inhalten und HDi-Funktionen wird das Menü dieses Players angezeigt.)
POP UP <b>BD</b>	Falls die aktuelle BD-ROM-Disc ein Menü besitzt, wird das Kontextmenü auf dem Bildschirm angezeigt. Auf der Disc ist möglicherweise kein Kontextmenü enthalten.
DISC MENU <b>DVD</b> <b>HD DVD</b> <b>BD</b>	Das Menü erscheint auf dem Bildschirm. (Bei HD DVDs mit erweiterten Inhalten und HDi-Funktionen wird das Menü dieses Players angezeigt.) Das Hauptmenü wird auf dem Bildschirm eingeblendet.
ANGLE (👁)	Während der Wiedergabe einer Disc mit Szenen, die in verschiedenen Kamerawinkeln verfügbar sind, drücken Sie mehrmals die Taste ANGLE um den gewünschten Kamerawinkel einzustellen.
SUBTITLE (🗉)	Drücken Sie während der Wiedergabe mehrmals auf SUBTITLE, um die gewünschte Untertitelsprache auszuwählen.
AUDIO (🔊)	Drücken Sie während der Wiedergabe mehrmals auf AUDIO, um eine andere Sprache oder Tonspur auszuwählen.

### Hinweise zu allgemeinen Funktionen:

- Wenn Sie während der wiederholten Wiedergabe eines Kapitels einmal auf SKIP (▶▶) drücken, wird die wiederholte Wiedergabe beendet.
- Bei der Wiedergabe einer Disc mit Szenen, die in verschiedenen Kamerawinkeln verfügbar sind, wird bei jeder dieser Szenen kurz das Kamerawinkel-Symbol auf dem Bildschirm und im Anzeigefenster eingeblendet.
- Die Tasten REPEAT bzw. A-B funktionieren sind bei bestimmten Discs deaktiviert.

## Bei Anzeige eines Disc-Menüs

Der Menübildschirm wird u. U. erst nach dem Laden einer Disc mit Menü angezeigt.

Wählen Sie mit den Tasten ◀ / ▶ / ▲ / ▼ einen gewünschten Titel bzw. ein Kapitel aus, und drücken Sie zum Starten der Wiedergabe auf ENTER.

## Zeitsuche

Wiedergabe von einem beliebigen Zeitpunkt der Disc:

1. Drücken Sie während der Wiedergabe auf DISPLAY.
2. Drücken Sie ▲ / ▼, um das Uhrensymbol auszuwählen. "--:--:--" wird eingeblendet.
3. Geben Sie die gewünschte Startzeit in Stunden, Minuten und Sekunden ein. Falls Sie die falschen Werte eingegeben haben, drücken Sie CLEAR, um die Eingabe zu löschen. Geben Sie dann die richtigen Werte ein.
4. Drücken Sie zur Bestätigung ENTER.  
Die Wiedergabe beginnt am ausgewählten Zeitpunkt.

### Hinweis:

Diese Funktion ist bei einigen Discs oder Titeln nicht verfügbar.

## Markierungssuche

### So geben Sie eine Markierung ein

Sie können die Wiedergabe an einer von neun gespeicherten Stellen starten. Geben Sie eine Markierung ein, indem Sie an der gewünschten Stelle auf der Disc MARKER drücken. Auf dem Fernsehbildschirm wird kurz das Markierungssymbol angezeigt. Wiederholen Sie diese Schritte, um bis zu neun Markierungen einzugeben.

### So kann eine markierte Szene abgerufen oder gelöscht werden

1. Drücken Sie während der Disc-Wiedergabe auf SEARCH. Das Menü für die Markierungssuche wird auf dem Bildschirm angezeigt.
2. Drücken Sie innerhalb von 10 Sekunden auf ◀ / ▶, um eine Markierungsnummer aufzurufen oder zu löschen.
3. Drücken Sie ENTER. Die Wiedergabe startet ab der markierten Szene. Drücken Sie auf CLEAR, um die Markierungsnummer aus der Liste zu löschen.
4. Sie können jede Markierung wiedergeben, indem Sie ihre Nummer im Menü für die Markierungssuche eingeben.

### Hinweis:

- Diese Funktion ist bei einigen Discs oder Titeln nicht verfügbar.
- Bei zweimaligem Drücken auf STOP (■) oder beim Auswerfen der Disc werden alle Markierungspunkte gelöscht.

## Bedienung der Farbtasten **BD**

Diese Tasten werden während der Wiedergabe von JAVA-Inhalten auf BD-ROM-Discs aktiviert. Drücken Sie während der Wiedergabe einer BD-ROM-Disc die in der JAVA-Anwendung gezeigte Farbtaste. Je nach Disc-Inhalten sind die einzelnen Tasten mit unterschiedlichen Funktionen belegt.

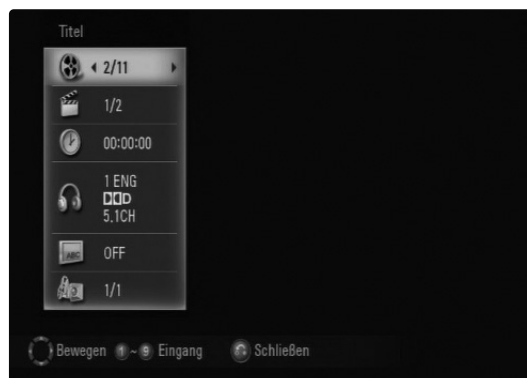
## Bildschirmschoner

Der Bildschirmschoner wird eingeblendet, wenn der Player ca. fünf Minuten im Stopp-Modus betrieben wird.

## Anzeige von Disc-Informationen auf dem Bildschirm

Auf dem Bildschirm können verschiedene Informationen über die eingelegte Disc angezeigt werden.

1. Drücken Sie auf DISPLAY, um verschiedene Wiedergabeinformationen einzublenden. Je nach Disc-Typ oder Wiedergabestatus werden verschiedene Einträge angezeigt.



2. Während der Wiedergabe können Sie mit den Tasten ▲ / ▼ einen Eintrag markieren und diesen mit den Tasten ◀ / ▶ auswählen oder ändern.
  - Titel – Aktuelle Titelnummer/Gesamtanzahl der Titel.
  - Kapitel – Aktuelle Kapitelnummer/ Gesamtanzahl der Kapitel.
  - Zeit – Verstrichene Spielzeit.
  - Audio – Ausgewählte Audiosprache oder gewählter Tonkanal.
  - Untertitel – Ausgewählte Untertitel.
  - Winkel – Ausgewählter Kamerawinkel/ Gesamtanzahl der Kamerawinkel.

### Hinweise:

- Wird einige Sekunden lang keine Taste gedrückt, wird die Bildschirmanzeige ausgeblendet.
- Bei bestimmten Discs können Titelnummern nicht ausgewählt werden.
- Bei bestimmten Discs oder Titeln sind einige Einträge u. U. nicht verfügbar.

## Besondere HD DVD-Funktionen

### Twin-HD DVD-Discs **HD DVD**

Beim Einlegen einer Twin-HD DVD mit einer HD DVD- als auch einer DVD-Schicht müssen Sie zur Wiedergabe entweder HD DVD oder DVD auswählen

1. Legen Sie eine Twin-HD DVD-Disc ein. Daraufhin wird ein Auswahlmenü eingeblendet.
2. Wählen Sie im Menü entweder HD DVD oder DVD und drücken Sie ENTER. Die Wiedergabe des gewählten Formats beginnt.

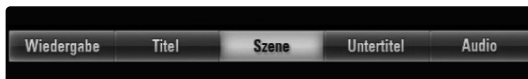
#### **Hinweise:**

- Das Format kann während der Wiedergabe nicht geändert werden.
- Um das Format zu wechseln, drücken Sie auf OPEN/CLOSE, um das Disc-Fach zu öffnen und wieder zu schließen.
- Im Auswahlmenü können die Tasten POWER, ◀ / ▶ und ENTER verwendet werden.

### HD DVD mit HDi-Funktionen **HD DVD**

Im HD DVD-Menü können u. a. Titelnummern und Szenennummern geändert werden.

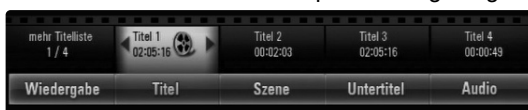
1. Drücken Sie während der HD DVD-Wiedergabe die Taste DISC MENU oder TITLE. Daraufhin wird das Menü eingeblendet.



#### **Hinweis:**

Dieses HD DVD-Menü wird nur dann angezeigt, wenn eine HD DVD-Disc mit HDi-Funktionen abgespielt wird.

2. Wählen Sie mit den Tasten ◀ / ▶ eine Option aus und drücken Sie ENTER. Daraufhin werden die Unteroptionen angezeigt.



- Wiedergabe/Pause – Wiedergabe starten/unterbrechen.
  - Titel – Wählt einen Titel auf der Disc aus. Ein Titel, dessen Nummer Grau unterlegt ist, kann nicht gewählt werden, da dieser Titel keine Bilder enthält. Dies ist vom Hersteller der DVD gewollt.
  - Szene – Wählen eine Szene innerhalb eines Titels.
  - Untertitel – Wählt eine Untertitelsprache aus.
  - Audio – Wählt eine Sprache zur Wiedergabe aus.
3. Wählen Sie mit den Tasten ◀ / ▶ eine Unteroption aus und drücken Sie zur Bestätigung auf ENTER.

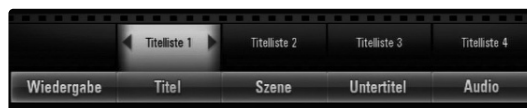
### Mehrfach-Titellisten-Funktion **HD DVD**

Einige HD DVDs mit HDi-Funktionen verfügen über mehrere Titellisten. In diesem Fall kann eine der Titellisten über die Option [Weitere Titellisten] im HD DVD-Menü ausgewählt werden.

1. Drücken Sie während der HD DVD-Wiedergabe die Taste DISC MENU oder TITLE. Daraufhin wird das HD DVD-Menü eingeblendet.
2. Betätigen Sie die Tasten ◀ / ▶, um die Option [Titel] auszuwählen, und drücken Sie dann die Taste ENTER.
3. Betätigen Sie die Tasten ◀ / ▶, um die Option [mehr Titelliste] auszuwählen, und drücken Sie dann die Taste ENTER.



4. Wählen Sie eine Titelliste aus und drücken Sie ENTER.



Die Wiedergabe beginnt vom Anfang der ausgewählten Titelliste.

## Besondere BD-ROM-Funktionen

### BD Hybrid-Discs **BD**

Beim Einlegen einer BD Hybrid-Disc mit einer BD- als auch einer DVD-Schicht müssen Sie zur Wiedergabe entweder BD oder DVD auswählen.

1. Legen Sie eine BD Hybrid-Disc ein. Daraufhin wird ein Auswahlmenü eingeblendet.
2. Wählen Sie im Menü entweder BD oder DVD und drücken Sie ENTER. Die Wiedergabe des gewählten Formats beginnt.

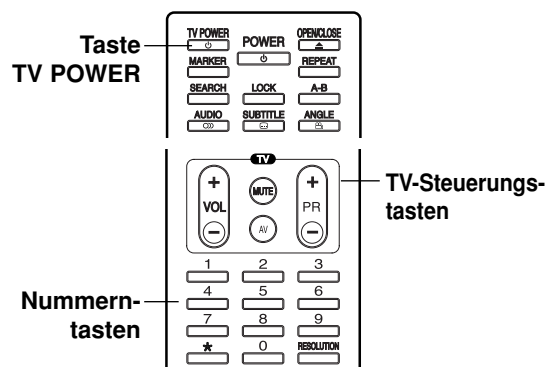
#### **Hinweise:**

- Das Format kann während der Wiedergabe nicht geändert werden.
- Um das Format zu wechseln, drücken Sie auf OPEN/CLOSE, um das Disc-Fach zu öffnen und wieder zu schließen.
- Im Auswahlmenü können die Tasten POWER, ◀ / ▶ und ENTER verwendet werden.

# Referenzinformationen

## Bedienung eines LG Fernsehgerätes mit der enthaltenen Universal-Fernbedienung

Über die mitgelieferte Universal-Fernbedienung kann die Lautstärke und die Eingangsquelle eines LG Fernsehgerätes bedient und das Gerät ein- und ausgeschaltet werden. Der Fernseher wird mit folgenden Tasten bedient.



Taste	Funktion
TV POWER	Fernseher ein-/ausschalten.
AV	Eingangsquelle des Fernsehers zwischen TV und anderen Quellen umschalten.
PR +/-	Umschalten der gespeicherte Sender nach oben/nach unten.
VOL +/-	Lautstärke des Fernsehers einstellen.
MUTE	Schaltet den TV-Ton kurzzeitig aus und wieder ein.

### Hinweis:

Je nach angeschlossenem Gerät sind bestimmte Tasten für Ihren Fernseher ohne Funktion.

## Bedienung anderer Fernsehgeräte mit der Universal-Fernbedienung

Über die mitgelieferte Universal-Fernbedienung können die Lautstärke und die Eingangsquelle auch von Fernsehgeräten anderer Hersteller eingestellt und das Gerät ein- und ausgeschaltet werden. Falls Ihr Fernseher in der Tabelle auf der nächsten Seite aufgeführt wird, stellen Sie die jeweilige Herstellerkennung ein.

1. Halten Sie die Taste TV POWER gedrückt und geben Sie den Herstellercode für Ihren Fernseher über die Nummerntasten ein (Die Tabelle finden Sie auf der nächsten Seite).
2. Lassen Sie die Taste TV POWER los.

### Hinweise:

- Abhängig von Ihrem Fernseher funktionieren u. U. einige oder keine der Tasten mit dem Gerät, selbst wenn der richtige Herstellercode eingegeben wurde.
- Wenn Sie eine neue Codenummer eingeben, wird die zuvor eingegebene Nummer gelöscht.
- Wenn die Batterien der Fernbedienung ausgetauscht werden, wird die eingegebene Codenummer möglicherweise auf die Standardeinstellung zurückgesetzt. Geben Sie die entsprechende Codenummer erneut ein.

## Codenummern bedienbarer Fernseher

Wenn mehr als eine Codenummer aufgeführt ist, versuchen Sie eine Nummer nach der anderen, bis eine der Nummern mit Ihrem Fernseher funktioniert.

HERSTELLER	CODES	HERSTELLER	CODES	HERSTELLER	CODES
ADMIRAL	137 204	ELBE	058 144 157 160	HITACHI	011 013 015 017
ADYSON	159 219		192 246		021 022 023 024
AKAI	009 010 108 132	ELBIT	108 248		028 029 030 035
	133 135 139 140	ELECTROVENDA	108		039 040 041 048
	156 174 175	ELEKTRONIKA	108		053 054 055 056
AKURA	064 086 108 110	ELIN	108		057 120 127 128
	155 171	ELITE	064 149		129 134 135 140
ALBA	009 060 064	ELMAN	144		143 145 147 151
ALLSTAR	108	ELTA	010 171		156 159 173 193
AMSTRAD	006 025 157	EMERSON	108 204		219
AMWAY	108	ESC	108	HYPER	009 159 163 171
ANITECH	010 049 108 185	ETRON	133	ICE	009 010 064 108
	219	EUROPHON	144 159		171
ANTECNO	064	EXPERT	089	IMPERIAL	043 049 108 139
ARC EN CIEL	173 179 239	FENNER	171		144 154 165 255
ASA	087 102 108 235	FERGUSON	078 079 080 160	INGERSOLL	171
	236		182 195 198 199	INNO HIT	159 189 237
ASBERG	185		200 201 202	INTERBUY	010
ASORA	171	FINLANDIA	194 195	INTERCORD	233
ATLANTIC	089 197	FINLUX	008 087 102 104	INTERFUNK	108 109 113 130
AUDIOSONIC	085		105 107 108 140		133 134 135 137
AUTOVOX	159 163 197		144 159 161 174		141 146 147 148
BANK	232		189 235 236		165 179 210
BEKO	045 085 086 108	FIRST-LINE	144	INTERVISION	010 086 108 132
	250	FISHER	086 208 222 233		144 166
BESTAR	086	FORMENTI	108 149	IRRADIO	163 235 237
BLAUPUNKT	031 091 092 096	FRABA	108	ITC	144 159
	097 098 099 210	FRONTECH	136 171 220	ITS	009 010 064 171
	253	FUBA	073 109	ITT	141 151 186
BONDSTEC	163	FUJITSU GENERAL	088 159 197	JVC	009 169
BOSCH	210	FUNAI	010	KAIDO	136
BRANDT	173 179 225 239	GALAXIS	108 185	KAPSCH	089 147 148 197
ELECTRONIQUE		GALERIA	171	KARCHER	084 108
BRIONVEGA	204	GBC	137 144 171	KATHREIN	109
BSR	144	GEC	011 108 129 147	KAWA	009
BUSH	009 136 139 144		159 189	KENDO	060 108 137 157
	232	GELOSO	064 137 144 164	KENNEDY	197
CENTURY	165 204		171	KNEISSEL	108
CGE	139 165 210	GENERAL	171	KONKA	009
CIE	025 108 170	GENERAL TECHNIC	171	KORTING	086 204 209
CLATRONIC	009 010 064 108	GOLDHAND	159 171	KUBA	233
	144 149 159 164	GOLDSTAR	038 050 108 110	KUBA ELECTRONIC	233
	165 171 185		136 144 159 163	KURA	134
CLARIVOX	033		166 171 191 219	LENCO	108 170
CONDOR	108 149 191		237	LG	001(Default) 038
CONIC	219	GOODMANS	009 064 108 109		050 108 110 136
CONTEC	171 222		110 120 159 170		144 159 163 166
CONTINENTAL	173 179 225 239		171		171 191 219 237
EDISON		GORENJE	086	LIESENKOTTER	108 210
COSMOS	108	GPM	010 064	LIFETEC	010 064 108 170
CROSLEY	165 204	GRANADA	027 105 108 111	LOEWE	109 113 204 205
CROWN	084 085 086 108		121 134 140 159	LOGIK	070 227
	144 171 185		162 167 187 194	LUMA	137 197
CS-ELECTRONICS	064		195 238	LUXOR	102 104 132 133
DAEWOO	051 108 120 127	GRUNDIG	091 092 093 094		134 135 138 140
	170		095 097 098 100		143 145 153 156
DANSAI	010 219		101 172 232 238		174 186 237
DE GRAAF	108 134	HCM	010 108 159 171	M ELECTRONIC	103 104
DECCA	070 108 159 161	HIFIVOX	173 179 239	MAGNADYNE	163 164 204
	162 184 189 190	HINARI	010 064 108 133	MAGNAFON	199
	206		171	MAGNASONIC	108
DECCAVIDEO	108	HIT	204	MARANTZ	108
DUAL	233			MARSHAL	064
DUMONT	204			MATSUI	009 016 025 060
					061 062 063 070
					108 131 136 152
					154 159 171 172



HERSTELLER	CODES
MERRIT	132
METZ	047 092 097 098 100 101 108 204 207 254
MITSUBISHI	075 076 077 097 113 204 222 224 240
MIVAR	044 042 159 235
MNARTT	007
MTC	086 109 134
MULTITECH	136 159 171 185
MURPHY	232
NAONIS	137
NECKERMANN	037 059 060 092 098 100 101 108 109 113 115 118 119 134 135 137 143 157 159
NEI	064 108
NIKKAI	219
NIKKO	108
NOBLIKO	232 235
NOGAMATIC	173 179 239
NOKIA	014 019 032 102 103 104 108 132 133 134 135 138 140 141 145 146 147 148 156 174
NORDMENDE	129 173 179 180 181 193 195 225 226 228 239
NORMN	108
NOVA	087
OCEANIC	032 103 104 135 140 156
OKANO	108
ONWA	009 010 064
ORAVA	108
ORBITER	086
ORION	025 059 060 061 062 064 070 108 110 118 219
OSAKE	106
OTTO-VERSAND	002 005 009 014 059 060 081 082 083 085 092 097 098 100 101 108 109 111 113
PAEL	235
PANASONIC	002 003 005 167 168 229
PATHE CINEMA	144
PATHE MARCONI	173 179 225 239
PHILCO	090 108 139 144 148 165 204
PHILIPS	065 066 067 068 069 092 108 109 111 112 114 115 116 119 122 123 124 125 193 212 251 252
PIONEER	193
PRANDONI-PRINCE	137 235
PRIMA	219
PRO VISION	108

HERSTELLER	CODES
PROFEX	108 136 171
PROFITRONIC	108
QUELLE	002 010 014 019 025 059 060 072 084 086 087 088 092 097 098 100 101 102 175
RADIOLA	108
RADIOTONE	010 085 108 171
REDIFUSSION	187
REVOX	109
REX	088 089 137 157 158 164 197 246 247
RFT	064 085 135 204
RITAR	138
ROADSTAR	108
ROSITA	171
SABA	079 146 147 173 179 181 193 195 225 226 239
SAISHO	025 060 070 136 159
SAKIO	171
SALORA	019 032 103 104 132 133 134 135 137 138 140 142 143 145 150 156 174 237 241
SAMBERS	235
SAMSUNG	004 010 050 086 108 117 126 171 220 237
SANY	193
SANYO	014 018 019 020 032 034 071 086 087 189 218 221 222 223
SCHNEIDER	009 064 088 108 133 141 159 163 233
SEG	010 064 108 144 159 165 171 185 219
SEI-SINUDYNE	025 108 204 212
SELECO	088 089 137 157 197 222
SENTRA	064 133
SHARP	081 082 083 222
SHINTOM	108
SHINTOSHI	108
SHIVAKI	108
SIAREM	204
SIEMENS	092 096 097 098 100 101 108 210 218 219 221
SIESTA	085
SILVER	010 064
SINGER	108 164 204
SINUDYNE	118 131
SMARAGO	172
SOLAVOX	133
SONOLOR	140 156
SONTEC	108
SONY	072 074 211 212 213 214 215 216 217 222

HERSTELLER	CODES
SPECTRA	170
STARLITE	108 171
STARLUX	171
STERN	088 089 137 157 197
SUNSTAR	108 171
SUPERTECH	108 139 152 171
TADISTAR	108
TASHIKO	108 159 218
TEC	108 139 144 159 170 171
TECHLINE	185
TECHNISAT	108 165
TECNISON	108 171
TEKON	171
TELEAVIA	173 178 179 225 239
TELEFUNKEN	079 177 179 181 193 195 200 210
TELEOPTA	171
TELERNT	109
TELETECH	165 171
TELETEXT	115
TELETON	088
TELETON	089 134 159 197
TENSAI	064 108 144 149 171 191
TENSON	171
TESLA	204
THOMSON	052 078 079 134 173 178 179 181 193 195 225 239
THORN	011 014 016 018 026 028 066 072 075 087 097 102 108 116 135 141 145 146 160
THORN-FERGUSON	160 188 200 227
TOSHIBA	012 016 026 036 037 222 232
TOWADA	144 185
TRISTAR	010 064
TRIUMPH	025 219 236
UHER 089	108 109 149 185 197 233
ULTRAVOX	108 164 185 204
UNIVERSUM	174
UNIVOX	204
VESTEL	108
VIDEOSAT	165
VIDEOTON	178 193
VIDEOWAY	230
VISION	108 149
VOXSON	137 204
WALTHAM	178
WATSON	064 108 149 171
WEGA	208 222
WHITE	108 110 149
WESTINGHOUSE	
YOKO	010 064 108 136 144 159 164 170 171
ZANUSSI	137 197
ZENITH	231

## Sprachcodes

Geben Sie die Codenummer der gewünschten Sprache für die folgenden Grundeinstellungen ein:  
Disc-Audio, Disc-Untertitel, Disc-Menü.

Sprache	Code	Sprache	Code	Sprache	Code	Sprache	Code
Abchasisch	6566	Fidschi	7074	Lingala	7678	Singhalesisch	8373
Afar	6565	Finnisch	7073	Litauisch	7684	Slowakisch	8375
Afrikaans	6570	Französisch	7082	Mazedonisch	7775	Slowenisch	8376
Albanisch	8381	Friesisch	7089	Malagassi	7771	Somali	8379
Amharisch	6577	Galizisch	7176	Malaiisch	7783	Spanisch	6983
Arabisch	6582	Georgisch	7565	Malajalam	7776	Sudanesisch	8385
Armenisch	7289	Deutsch	6869	Maltesisch	7784	Swahili	8387
Assamesisch	6583	Griechisch	6976	Maori	7773	Schwedisch	8386
Aymara	6588	Grönländisch	7576	Marathi	7782	Tagalog	8476
Aserbaidshianisch	6590	Guarani	7178	Moldawisch	7779	Tadschikisch	8471
Baschkirisch	6665	Gujarati	7185	Mongolisch	7778	Tamilisch	8465
Baskisch	6985	Hausa	7265	Nauru	7865	Tatarisch	8484
Bengalisch; Bangla	6678	Hebräisch	7387	Nepalesisch	7869	Telugu	8469
Bhutanisch	6890	Hindi	7273	Norwegisch	7879	Thai	8472
Bihari	6672	Ungarisch	7285	Oriya	7982	Tibetisch	6679
Bretonisch	6682	Isländisch	7383	Pandschabi	8065	Tigrinya	8473
Bulgarisch	6671	Indonesisch	7378	Paschtu	8083	Tongaisch	8479
Burmesisch	7789	Interlingua	7365	Farsi	7065	Türkisch	8482
Weißrussisch	6669	Irisch	7165	Polnisch	8076	Turkmenisch	8475
Kambodschanisch	7577	Italienisch	7384	Portugiesisch	8084	Twi	8487
Katalanisch	6765	Japanisch	7465	Quechua	8185	Ukrainisch	8575
Chinesisch	9072	Javanisch	7487	Rätoromanisch	8277	Urdu	8582
Korsisch	6779	Kannada	7578	Rumänisch	8279	Usbekisch	8590
Kroatisch	7282	Kaschmir	7583	Russisch	8285	Vietnamesisch	8673
Tschechisch	6783	Kasachisch	7575	Samoanisch	8377	Volapük	8679
Dänisch	6865	Kirgisisch	7589	Sanskrit	8365	Walisisch	6789
Niederländisch	7876	Koreanisch	7579	Schottisches Gälisch	7168	Wolof	8779
Englisch	6978	Kurdisch	7585	Serbisch	8382	Xhosa	8872
Esperanto	6979	Laotisch	7679	Serbokroatisch	8372	Jiddisch	7473
Estisch	6984	Latein	7665	Shona	8378	Yoruba	8979
Färöisch	7079	Lettisch	7686	Sindhi	8368	Zulu	9085

## Ländercodes

Wählen Sie einen Ländercode aus der Liste.

Land	Code	Land	Code	Land	Code	Land	Code
Afghanistan	AF	Äthiopien	ET	Malaysia	MY	Saudi-Arabien	SA
Argentinien	AR	Fidschi	FJ	Malediven	MV	Senegal	SN
Australien	AU	Finnland	FI	Mexiko	MX	Singapur	SG
Österreich	AT	Frankreich	FR	Monaco	MC	Slowakische Republik	SK
Belgien	BE	Deutschland	DE	Mongolei	MN	Slowenien	SI
Bhutan	BT	Großbritannien	GB	Marokko	MA	Südafrika	ZA
Bolivien	BO	Griechenland	GR	Nepal	NP	Südkorea	KR
Brasilien	BR	Grönland	GL	Niederlande	NL	Spanien	ES
Kambodscha	KH	Heard-und-McDonald- Inseln	HM	Niederländische Antillen	AN	Sri Lanka	LK
Kanada	CA	Hongkong	HK	Neuseeland	NZ	Schweden	SE
Chile	CL	Ungarn	HU	Nigeria	NG	Schweiz	CH
China	CN	Indien	IN	Norwegen	NO	Taiwan	TW
Kolumbien	CO	Indonesien	ID	Oman	OM	Thailand	TH
Kongo	CG	Israel	IL	Pakistan	PK	Türkei	TR
Costa Rica	CR	Italien	IT	Panama	PA	Uganda	UG
Kroatien	HR	Jamaika	JM	Paraguay	PY	Ukraine	UA
Tschechische Republik	CZ	Japan	JP	Philippinen	PH	Vereinigte Staaten	US
Dänemark	DK	Kenia	KE	Polen	PL	Uruguay	UY
Ecuador	EC	Kuwait	KW	Portugal	PT	Usbekistan	UZ
Ägypten	EG	Libyen	LY	Rumänien	RO	Vietnam	VN
El Salvador	SV	Luxemburg	LU	Russische Föderation	RU	Simbabwe	ZW

## Störungsbehebung

Störung	Mögliche Ursache	Lösung
Kein Strom.	<ul style="list-style-type: none"> <li>• Netzkabel nicht eingesteckt.</li> </ul>	<ul style="list-style-type: none"> <li>• Stecken Sie das Netzkabel in eine Steckdose.</li> </ul>
Player ist eingeschaltet, funktioniert aber nicht.	<ul style="list-style-type: none"> <li>• Keine DVD oder CD eingelegt.</li> </ul>	<ul style="list-style-type: none"> <li>• Legen Sie eine Disc ein. (Die Disc-Anzeige im Anzeigefenster muss leuchten.)</li> </ul>
Kein Bild.	<ul style="list-style-type: none"> <li>• Fernseher nicht auf DVD-Betrieb umgeschaltet.</li> </ul>	<ul style="list-style-type: none"> <li>• Wählen Sie den entsprechenden Videomodus am Fernseher aus.</li> </ul>
	<ul style="list-style-type: none"> <li>• Der angeschlossene Fernseher ist ausgeschaltet.</li> </ul>	<ul style="list-style-type: none"> <li>• Schalten Sie den Fernseher ein.</li> </ul>
	<ul style="list-style-type: none"> <li>• Die ausgewählte Auflösung passt nicht zu Ihrem Fernseher</li> </ul>	<ul style="list-style-type: none"> <li>• Drücken Sie die Taste RESOLUTION, um eine andere Auflösung einzustellen.</li> </ul>
Kein Ton.	<ul style="list-style-type: none"> <li>• Das angeschlossene Audiosystem ist nicht auf die Wiedergabe eingestellt.</li> </ul>	<ul style="list-style-type: none"> <li>• Stellen Sie den Audio-Receiver so ein, dass Sie die Ton-Wiedergabe Ihres Players hören.</li> </ul>
	<ul style="list-style-type: none"> <li>• Das angeschlossene Audiosystem ist ausgeschaltet.</li> </ul>	<ul style="list-style-type: none"> <li>• Schalten Sie das angeschlossene Audiosystem ein.</li> </ul>
	<ul style="list-style-type: none"> <li>• Die AUDIO-Optionen sind falsch eingestellt.</li> </ul>	<ul style="list-style-type: none"> <li>• Stellen Sie die AUDIO-Option richtig ein und schalten Sie den Player über den Netzschalter wieder ein.</li> </ul>
Wiedergabe nicht möglich.	<ul style="list-style-type: none"> <li>• Eine nicht abspielbare Disc ist eingelegt.</li> </ul>	<ul style="list-style-type: none"> <li>• Legen Sie eine spielbare Disc ein (Überprüfen Sie Disc-Typ und Ländercode).</li> </ul>
	<ul style="list-style-type: none"> <li>• Einstufungsgrad eingestellt.</li> </ul>	<ul style="list-style-type: none"> <li>• Ändern Sie die Freigabestufe.</li> </ul>
Die Fernbedienung funktioniert nicht richtig.	<ul style="list-style-type: none"> <li>• Fernbedienung zeigt nicht auf den Empfangssensor des Players.</li> </ul>	<ul style="list-style-type: none"> <li>• Richten Sie die Fernbedienung auf den Empfangssensor des Players.</li> </ul>
	<ul style="list-style-type: none"> <li>• Die Fernbedienung ist zu weit vom Player entfernt.</li> </ul>	<ul style="list-style-type: none"> <li>• Setzen Sie die Fernbedienung in der Nähe des Players ein.</li> </ul>

## Wartung und Pflege

Lesen Sie die Informationen in diesem Kapitel, bevor Sie sich an einen Servicetechniker wenden.

### Handhabung des Gerätes

#### Transport und Versand des Gerätes

Bewahren Sie den Original-Versandkarton und das Verpackungsmaterial auf. Wenn Sie das Gerät einsenden müssen, verpacken Sie es wieder so, wie es ab Werk geliefert wurde, um es optimal zu schützen.

#### Außenseiten sauber halten

Verwenden Sie zur Reinigen der Außenflächen des Players das mitgelieferte Tuch.

- Verwenden Sie keine flüchtigen Flüssigkeiten wie Insektensprays in der Nähe des Geräts.
- Durch zu starken Druck beim Abwischen können die Oberflächen beschädigt werden.
- Gummi- oder Kunststoffgegenstände sollten nie längere Zeit mit dem Gerät in Kontakt bleiben. Sie hinterlassen Spuren auf der Oberfläche.

### Reinigung des Gerätes

Reinigen Sie den Player mit einem weichen, trockenen Tuch. Wenn die Oberfläche stark verschmutzt ist, verwenden Sie ein mit einer milden Putzmittellösung angefeuchtetes weiches Tuch.

Verwenden Sie keine starken Lösungsmittel wie Alkohol, Benzin oder Verdünner, da sie die Oberfläche des Gerätes angreifen können.

### Wartung und Pflege des Gerätes

Der DVD-Player ist ein Hightech-Präzisionsgerät. Wenn die optische Abtastlinse und die Teile des Disc-Laufwerks verschmutzt oder abgenutzt sind, kann sich die Bildqualität verschlechtern.

Je nach Betriebsbedingungen empfehlen wir eine regelmäßige Prüfung und Wartung nach jeweils 1.000 Betriebsstunden.

Informationen erhalten Sie bei einem Händler in Ihrer Nähe.

## Technische Daten

### Allgemein

<b>Stromversorgung :</b>	AC 200-240V, 50/60Hz
<b>Leistungsaufnahme:</b>	30W
<b>Abmessungen (B x H x T):</b>	430 x 79 x 250 mm ohne Standfuß
<b>Gesamtgewicht (ca.):</b>	4,1 kg
<b>Betriebstemperatur:</b>	5 °C bis 35 °C
<b>Luftfeuchtigkeit bei Betrieb:</b>	5 % bis 90 %

### Ausgänge

<b>VIDEO-Ausgang:</b>	1,0 V (p-p), 75Ω, negative Sync., Cinch-Buchse x1
<b>COMPONENT VIDEO-Ausgang:</b>	(Y) 1,0 V (p-p), 75 Ω, negative Sync., Cinch-Buchse x 1 (Pb)/(Pr) 0,7 V (p-p), 75 Ω, Cinch-Buchse x 2
<b>HDMI OUT (Video/Audio):</b>	19-polig (HDMI-Norm, Typ A)
<b>ANALOG AUDIO OUT:</b>	2CH: 2,0 Vrms (1 kHz, 0 dB), 600 Ω, Cinch-Buchse (L, R) x 1 6CH: 2,0 Vrms (1 kHz, 0 dB), 600 Ω, Cinch-Buchse x 6
<b>Digitalausgang (koaxial):</b>	0,5 V (p-p), 75 Ω, Cinch-Buchse x1
<b>Digitalausgang (OPTICAL):</b>	3 V (p-p), Optische Buchse x 1

### System

<b>Laser:</b>	Halbleiter-Laser, Wellenlänge: 405nm/650nm
<b>Fernsehnorm:</b>	Standard PAL/NTSC Farb-Fernsehnorm
<b>Frequenzbereich:</b>	8 Hz bis 44 kHz (96 kHz-Sampling) 8 Hz bis 22 kHz (48 kHz-Sampling)
<b>Störabstand:</b>	Über 100 dB (nur ANALOG OUT-Anschlüsse)
<b>Klirrfaktor:</b>	Weniger als 0,008%
<b>Dynamikbereich:</b>	Über 95 dB
<b>Zubehör:</b>	HDMI-Kabel (1) Videokabel (1) Audiokabel (1) Fernbedienung (1) Batterien (2) Tuch zur Reinigung der Außenflächen des Players (1)

**Hinweis:** Änderungen der Ausführung und der technischen Daten ohne vorherige Ankündigung vorbehalten.

## Audio-Ausgangseinstellungen des Super Multi Blue-Players

Disc/Format		Einstellung	Analoger Ausgang		Digital (SPDIF/HDMI)	
			2ch	5.1ch	PCM	Bitstream* <sup>1</sup>
BD-ROM		Dolby Digital	2ch	5.1ch	2ch PCM	Dolby Digital
		Dolby Digital Plus	2ch	5.1ch	2ch PCM	Dolby Digital 5.1* <sup>2</sup>
		Dolby TrueHD	2ch	5.1ch	2ch PCM	Dolby Digital 5.1* <sup>3</sup>
		DTS	2ch	5.1ch	2ch PCM	DTS
		DTS-HD	2ch	5.1ch	2ch PCM	DTS* <sup>4</sup>
		Linear PCM 2ch	2ch	2ch	2ch PCM	2ch PCM
		Linear PCM 5.1ch	2ch	5.1ch	2ch PCM	2ch PCM
		Linear PCM 7.1ch	2ch	5.1ch	2ch PCM	2ch PCM
HD DVD		Dolby Digital	2ch	5.1ch	2ch PCM	Dolby Digital
		Dolby Digital Plus	2ch	5.1ch	2ch PCM	Dolby Digital 5.1* <sup>2</sup>
		Dolby TrueHD	2ch	2ch	2ch PCM	2ch PCM
		DTS	2ch	5.1ch	2ch PCM	DTS
		DTS-HD	2ch	5.1ch	2ch PCM	DTS* <sup>4</sup>
		Linear PCM 2ch	2ch	2ch	2ch PCM	2ch PCM
		Linear PCM 5.1ch	2ch	5.1ch	2ch PCM	2ch PCM
		Linear PCM 7.1ch	2ch	5.1ch	2ch PCM	2ch PCM
DVD Video		Dolby Digital	2ch	5.1ch	2ch PCM	Dolby Digital
		DTS	2ch	5.1ch	2ch PCM	DTS
		Linear PCM	2ch	2ch* <sup>5</sup>	2ch PCM	2ch PCM
		MPEG	2ch	2ch	2ch PCM	2ch PCM

\*1: Im Bitstream-Modus sind keine interaktiven oder zusätzlichen Audiospuren im Ausgangs-Bitstream enthalten (nur der primäre Audio-Stream).

\*2: Nur DD+5.1ch-Kernstream

\*3: Nur Dolby Digital 5.1-Unterstream

\*4: Nur DTS-HD 5.1ch-Kernstream

\*5: Falls die Audioquelle 5.1- oder 7.1-Kanalton enthält, lautet die Tonkanalspezifikation 5.1.

### Hinweise:

- Bei bestimmten Discs kann die Sprache nur im Disc-Menü ausgewählt werden. Drücken Sie in diesem Fall die Taste POP UP oder DISC MENU und wählen Sie im Disc-Menü die entsprechende Sprache aus.
- Beim Einschalten des Players oder beim Einlegen einer Disc werden die ursprünglichen Voreinstellungen des Players wiederhergestellt. Je nach Disc wird ein bestimmter Audio-Typ ausgegeben.
- Unmittelbar nach dem Umstellen des Tons kann es zu einer vorübergehenden Verzögerung zwischen Bild und Ton kommen.

## Hinweise zu Open Source-Software

Die folgenden in diesem Produkt eingesetzten GPL-Anwendungen und LGPL/MPL-Bibliotheken unterliegen den folgenden GPL/LGPL/MPL-Lizenzvereinbarungen:

### GPL-ANWENDUNGEN:

Linux Kernel 2.4.25  
Busybox  
Bash  
e2fsprogs

### LGPL-BIBLIOTHEKEN:

libuClibc.so  
libstdc++.so  
libdirectfb.so  
libavcodec.so  
libavformat.so  
libiconv.so  
libgcrypt.so  
libgnutls.so  
libgpg-error.so

### MPL-BIBLIOTHEKEN:

libcairo.so

Auf Wunsch und gegen anfallende Gebühren (Versand, Datenträger, Lieferung und Arbeitsaufwand) liefert LG Electronics den Quellcode der Software auf CD-ROM. Richten Sie Ihre Bestellung bei LG Electronics an folgende E-Mail-Adresse:

[smbp\\_opensource@lge.com](mailto:smbp_opensource@lge.com)

Dieses Angebot gilt drei (3) Jahre ab Lieferungsdatum dieses Produktes durch LG Electronics.

Eine Kopie der GPL-, LGPL- und MPL-Genehmigungen finden Sie unter <http://us.lge.com>.

Teile dieser Software sind urheberrechtlich geschützt ©2003 The FreeType Project ([www.freetype.org](http://www.freetype.org)).  
Alle Rechte vorbehalten.

Das in diesem Produkt verwendete Modul libjpeg.so ist Eigentum der Independent JPEG Group.

© Copyright 1991-1998, Thomas G. Lane. Alle Rechte vorbehalten.

In diesem Produkt wird Software der University of California, Berkeley und dessen Mitarbeiter eingesetzt.

## Kundendienst

Die aktuellste Software für diesen Player (falls verfügbar) finden Sie unter <http://de.lgservice.com>

### Player zurücksetzen

Falls eines der folgenden Probleme auftritt...

- Der Player ist angeschlossen, er lässt sich jedoch nicht einschalten.
- Wenn das Anzeigefenster nicht funktioniert.
- Wenn der Player nicht störungsfrei funktioniert.

...kann der Player wie folgt zurückgesetzt werden:

- Halten Sie die Taste POWER länger als fünf Sekunden gedrückt. Dadurch wird der Player ausgeschaltet. Drücken Sie nochmals die Taste POWER, um den Player wieder einzuschalten.
- Ziehen Sie das Netzkabel ab, warten Sie mindestens fünf Sekunden, und schließen Sie das Kabel wieder an.