



# Lettore Super Multi Blu

## MANUALE DELL' UTENTE

MODELLO: BH100



HD DVD

Prima di collegare, mettere in funzione o eseguire regolazioni su questo prodotto, leggere attentamente e per intero le istruzioni di questo manuale.





**AVVERTENZA:** PER RIDURRE IL RISCHIO DI SCOSSE ELETTRICHE, NON RIMUOVERE IL COPERCHIO (O LA PARTE POSTERIORE). L'UNITÀ NON CONTIENE PARTI RIPARABILI DALL'UTENTE. SE OCCORRE UN INTERVENTO IN ASSISTENZA, RIVOLGERSI A UN TECNICO QUALIFICATO.



Questo simbolo di un fulmine all'interno di un triangolo avverte l'utente della presenza di tensione pericolosa non isolata all'interno dell'unità che può provocare scosse elettriche.



Il punto esclamativo all'interno di un triangolo avverte l'utente della presenza di istruzioni operative e di manutenzione particolarmente importanti contenute nella documentazione di accompagnamento del prodotto.

**ATTENZIONE:** PER EVITARE IL RISCHIO DI INCENDI O SCOSSE ELETTRICHE, TENERE IL PRODOTTO LONTANO DALLA PIOGGIA E DALL'UMIDITÀ

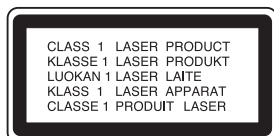
**ATTENZIONE:** non installare questo apparecchio in spazi ristretti quali scaffali o unità simili.

#### **AVVERTENZA:**

Non ostruire le aperture di ventilazione. Installare secondo le istruzioni del fabbricante.

Le feritoie e le aperture sono previste per la ventilazione e per garantire il corretto funzionamento del prodotto, proteggendolo dal surriscaldamento.

Non ostruire le aperture collocando il prodotto su divani, letto, tappeti o altre superfici simili. Non collocare il prodotto incassato in mobili come librerie o scaffali, a meno che non sia prevista una ventilazione sufficiente e siano state seguite le istruzioni del fabbricante.



#### **AVVERTENZA**

**RADIAZIONI LASER VISIBILI E INVISIBILI DI CLASSE 3B QUANDO SI APRE E CON CHIUSURA INCOMPLETA O DIFETTOSA EVITARE L'ESPOSIZIONE DIRETTA AL RAGGIO.**

#### **AVVERTENZA**

Questo prodotto è dotato di un sistema laser.

Per essere sicuri di utilizzare il prodotto in modo appropriato, leggere con particolare attenzione questo manuale d'uso e conservarlo come riferimento per ogni eventuale futuro intervento di manutenzione; per questi interventi, rivolgersi a centri di assistenza autorizzati.

L'esecuzione di controlli, regolazioni o procedure operative diverse da quelle qui specificate può comportare l'esposizione a radiazioni pericolose.

Per evitare l'esposizione diretta al fascio laser, non aprire il contenitore. Quando il contenitore è aperto, la radiazione laser è visibile. **NON FISSARE CON LO SGUARDO IL FASCIO LASER.**

**AVVERTENZA:** non esporre l'apparecchio all'acqua (sgocciolamento o spruzzi) e non collocare su di esso oggetti riempiti di liquidi, quali ad esempio vasi.

#### **Dichiarazione di conformità**

La società LG ELECTRONICS ITALIA S.p.A. dichiara che il prodotto BH100 è costruito in conformità alle prescrizioni del D.M.n°548 del 28/8/95, pubblicato sulla G.U.n°301 del 28/12/95 ed in particolare è conforme a quanto indicato nell'art.2, comma 1 dello stesso decreto.

#### **AVVERTENZA relativa al cavo di alimentazione**

**Per molti elettrodomestici è consigliabile utilizzare un circuito dedicato.**

Ciò significa, un circuito di alimentazione specifico per un solo apparecchio che non abbia altre prese in derivazione. A tal fine, verificare le specifiche di questo Manuale dell'utente.

Non sovraccaricare le prese a muro. Prese sovraccariche, allentate o danneggiate, prolunghe, cavi sfilacciati o isolamenti spaccati o deteriorati sono pericolosi. In ognuno dei suddetti casi possono verificarsi incendi o scosse elettriche. Esaminare periodicamente il cavo dell'apparecchio e se si notano danneggiamenti scollegarlo, interrompere l'uso dell'apparecchio e far sostituire il cavo con uno identico da un tecnico dell'assistenza qualificato.

Evitare che il cavo sia attorcigliato, piegato o calpestato.

Prestare particolare attenzione alle spine, alle prese a parete e ai punti in cui il cavo esce dall'unità.

Per scollegare l'alimentazione di rete, staccare il cavo.

Durante l'installazione del prodotto, assicurarsi che la spina sia facilmente accessibile.



#### **Smaltimento delle apparecchiature obsolete**

1. Quando su un prodotto è riportato il simbolo di un bidone della spazzatura barrato da una croce significa che il prodotto è coperto dalla direttiva europea 2002/96/EC.
2. Tutti i prodotti elettrici ed elettronici dovrebbero essere smaltiti separatamente rispetto alla raccolta differenziata municipale, mediante impianti di raccolta specifici designati dal governo o dalle autorità locali.
3. Il corretto smaltimento delle apparecchiature obsolete contribuisce a prevenire possibili conseguenze negative sulla salute umana e sull'ambiente.
4. Per informazioni più dettagliate sullo smaltimento delle apparecchiature obsolete, contattare il comune, il servizio di smaltimento rifiuti o il negozio in cui è stato acquistato il prodotto.



**Questo prodotto è fabbricato in conformità alla direttiva EEC 89/336/EEC, 93/68/EEC e 2006/95/EC.**

## Sommario

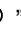
<b>Introduzione</b> .....	<b>4-10</b>
Informazioni sul simbolo ∅ .....	4
Simboli utilizzati nel manuale .....	4
Note sui Dischi .....	4
Condensa .....	4
Dischi riproducibili .....	5
Codice regionale .....	5
Note sul Copyright .....	5
Caratteristiche dei dischi BD-ROM .....	6
Caratteristiche disco HD DVD .....	7
Note di compatibilità: .....	7
Requisiti del sistema .....	7
Avviso importante per il sistema colore TV .....	7
Pannello frontale .....	8
Finestra di visualizzazione .....	9
Telecomando .....	10
<b>Installazione e configurazione</b> .....	<b>11-19</b>
Pannello posteriore .....	11
Collegamento HDMI .....	12
Connessioni alla propria TV .....	13
Connessione ad un amplificatore .....	14
Impostazione risoluzione .....	15
Impostazioni iniziali .....	16
- Funzionamento generale .....	16
- Menu Display .....	16
- Menu lingua .....	17
- Menu audio .....	17-18
- Menu blocco (controllo parentale) .....	19
- Menu Altro .....	19
<b>Funzionamento</b> .....	<b>20-22</b>
Caratteristiche generali di riproduzione .....	20
Se viene visualizzato un menu del disco .....	21
Ricerca a tempo .....	21
Ricerca marcatore .....	21
Uso dei pulsanti colore .....	21
Visualizzazione a schermo delle informazioni relative al disco .....	21
Caratteristiche speciali del HD DVD .....	22
- Dischi di formato twin HD DVD .....	22
- Uso del HD DVD con caratteristiche HDi .....	22
- Funzione Elenco titoli multipli .....	22
Caratteristiche speciali del BD-ROM .....	22
- Dischi BD Hybrid .....	22
<b>Riferimenti</b> .....	<b>23-30</b>
Controllo di una apparecchio LG TV tramite il telecomando universale fornito in dotazione .....	23
Controllo di altre TV tramite il telecomando universale fornito .....	23
Numeri di Codice dei TV controllabili .....	24-25
Codici linguistici .....	26
Codici area .....	26
Risoluzione dei problemi .....	27
Manutenzione e assistenza .....	27
Specifiche tecniche .....	28
Specifiche di uscita audio del lettore Super Multi Blue .....	29
Avviso per il software Open source .....	30
Assistenza clienti .....	30

# Introduzione

Per garantire un uso corretto di questo prodotto, leggere attentamente il manuale dell'utente e conservarlo per riferimento futuro.

Il presente manuale fornisce informazioni relative al funzionamento e alla manutenzione del Lettore. Se l'unità necessita di assistenza, rivolgersi al servizio di assistenza autorizzato più vicino.

## Informazioni sul simbolo

Durante la riproduzione, sullo schermo della vostra televisione può apparire “  ”, questo segno indica che la funzione descritta nel manuale dell'utente non è disponibile su quel supporto specifico.

## Simboli utilizzati nel manuale

### Nota:

Indica note speciali e funzionalità operative.

### Suggerimento:

Indica suggerimenti e consigli per rendere un'attività più semplice.

Una sezione, il cui titolo ha uno dei seguenti simboli, è applicabile solo sul disco rappresentato dal simbolo.

**BD** Disco BD-ROM

**HD DVD** Disco HD DVD-ROM

**DVD** Disco DVD-Video

Prodotto con concessione di licenza da parte di Dolby Laboratories. “Dolby”, “Pro Logic”, e il simbolo della doppia D sono marchi registrati di Dolby Laboratories.

DTS e DTS Digital Surround sono marchi registrati di Digital Theater Systems, Inc.

## Note sui Dischi

### Manipolazione dei Dischi

Non toccare la faccia di lettura dei dischi. Tenere i dischi dai bordi in modo da non lasciare impronte sulla superficie. Non incollare in alcun caso carta o nastro adesivo sul disco.

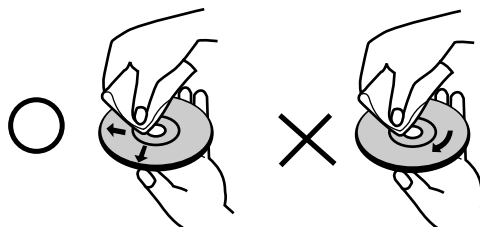


### Conservazione dei Dischi

Dopo la riproduzione, conservare i dischi nella loro custodia. Non esporre i dischi alla luce diretta del sole, a fonti di calore o in un'auto parcheggiata esposta alla luce diretta del sole.

### Pulizia dei Dischi

Impronte digitali e polvere sul disco possono causare una qualità scadente dell'immagine e dell'audio. Prima di riprodurre un disco, pulirlo con un panno pulito. Strofinare il disco partendo dal centro e scorrendo verso l'esterno.



Non utilizzare solventi aggressivi come ad esempio alcol, benzene, diluenti, detersivi disponibili in commercio o spray antistatici dedicati a vecchie registrazioni in vinile.

## Condensa

Non usare mai il prodotto subito dopo averlo spostato da una zona fredda a una calda. Lasciarlo riposare per almeno due o tre ore prima di usarlo. Se il prodotto viene utilizzato in tali circostanze si potrebbero danneggiare dischi e componenti interni.

## Dischi riproducibili



### BD-ROM

Disco, come ad esempio film, che possono essere acquistati o noleggiati

### Disco HD DVD

Questo prodotto è pienamente compatibile con lo standard dei dischi Blu-ray ed è in grado di riprodurre contenuti audio/video ad altissima definizione da dischi HD/DVD. Questo prodotto non supporta le caratteristiche interattive "HDi" disponibili su molti dischi HD DVD.



### DVD-VIDEO (disco 8 cm / 12 cm)

Disco, come ad esempio film, che possono essere acquistati o noleggiati



### DVD-R (disco 8 cm / 12 cm)

Solo modo video e finalizzato



### DVD-RW (disco 8 cm / 12 cm)

Solo modo video e finalizzato



### DVD+R

Solo modo video  
Supporta anche il disco layer doppio



### DVD+RW

Solo modo video

### Note:

- Dipendendo dalle condizioni delle apparecchiature di registrazione o del disco DVD±R/RW stesso, alcuni dischi DVD±R/RW non possono essere riprodotti su questa unità.
- Non applicare etichette o sigilli sui lati (ne sul lato dell'etichetta ne sul lato della registrazione) di un disco.
- Non usare dischi con forma irregolare (es. a forma di cuore o ottagonali). Ciò potrebbe comportare un cattivo funzionamento.
- Dipendendo dal software di registrazione e dalla finalizzazione, alcuni dischi registrati DVD±R/RW possono non essere riproducibili.
- Un disco DVD-R/RW registrato con un personal computer o un registratore DVD potrebbe non funzionare se sporco o danneggiato, o se è presente dello sporco o condensa sulla lente del riproduttore.
- Se si registra un disco usando un personal computer, anche se registrato in formato compatibile, in alcuni casi può non essere riproducibile a causa delle impostazioni del software utilizzato per creare il disco. (Per ottenere informazioni più dettagliate controllare con il produttore del software.)

## Codice regionale

Entrambi lettore e dischi sono regionalmente codificati. Questi codici regionali devono corrispondere in modo da permettere la riproduzione del disco. Se i codici non corrispondono, i dischi non funzionano. Il numero regionale per questo lettore è riportato sul pannello posteriore del lettore.



DVD-Video



BD-ROM

## Note sul Copyright

- Poiché il sistema AACS (Advanced Access Content System) è un sistema approvato come sistema di protezione dei contenuti per i formati BD e HD DVD, similmente all'uso di CSS (Content Scramble System) per il formato DVD, alcune restrizioni vengono imposte sulla riproduzione, uscita segnale analogico ecc. per i contenuti protetti da AACS. Il funzionamento di questo prodotto e le restrizioni su questo prodotto possono variare dipendendo dal momento del vostro acquisto poiché tali restrizioni possono essere adottate e/o modificate da AACS dopo la produzione di questo prodotto. Inoltre, BD-ROM Mark e BD+ sono utilizzati ulteriormente come sistema di protezione dei contenuti per il formato BD, il quale impone alcune restrizioni incluse restrizioni di riproduzione di contenuti protetti BD-ROM Mark e/o BD+. Per avere ulteriori informazioni relative a AACS, BD-ROM Mark, BD+, o questo prodotto, si prega di rivolgersi al servizio clienti LG Customer Service Center.
- Molti dischi HD DVD/BD-ROM/DVD sono codificati con protezione da copia. A causa di queste restrizioni, è necessario connettere il lettore direttamente alla TV anziché il VCR. La connessione tramite VCR ha come risultato un'immagine distorta quando questa proviene da dischi protetti da copia.
- Il prodotto integra tecnologie di protezione dei diritti di copia che sono protette da dati brevetti U.S. e altri diritti intellettuali di proprietà della Macrovision Corporation e altri proprietari di diritti. L'uso di tecnologia protetta da diritti di riproduzione deve essere autorizzata da Macrovision Corporation ed è inteso per uso casalingo e altri utilizzi limitati, a meno che non vengano autorizzati da Macrovision Corporation. La scomposizione della programmazione o il disassemblaggio è proibito.
- Sotto le leggi USA che governano i diritti di riproduzione e le leggi che governano i diritti di riproduzione in altri paesi, la registrazione non autorizzata, l'uso, la visualizzazione, distribuzione o revisione di programmi televisivi, nastri video, dischi HD DVD, dischi BD-ROM, DVD, CD e altri materiali possono essere soggetti ad azione legale civile e/o penale.

## Caratteristiche dei dischi BD-ROM

I dischi BD-ROM possono memorizzare fino a 25 GB (layer singolo) o 50 GB (layer doppio) su un disco a faccia singola - circa 5 o 10 volte la capacità di un DVD. I dischi BD-ROM inoltre supportano i video della massima qualità HD disponibili oggi (fino a 1920 x 1080) - Grande capacità non significa sacrificare la qualità video. Inoltre un disco BD-ROM ha lo stesso aspetto familiare e dimensioni di un DVD.

- Le seguenti caratteristiche dei dischi BD-ROM dipendono dal disco e possono variare.
- L'aspetto e la navigazione delle funzionalità varierà anche da disco a disco.
- Non tutti i dischi hanno tutte le caratteristiche descritte sotto.
- I dischi BD-ROM ibridi hanno entrambi strati BD-ROM e DVD su una faccia. Poiché questo tipo di disco è una tecnologia attualmente sotto sviluppo, è possibile che questi dischi non funzionino in modo corretto con questo lettore.

### Aspetti degni di nota dei video

Il formato BD-ROM per la distribuzione cinematografica supporta tre codec video molto avanzati, inclusi MPEG-2, MPEG4 AVC (H.264), e SMPTE VC1. Sono disponibili anche le risoluzioni HD video:

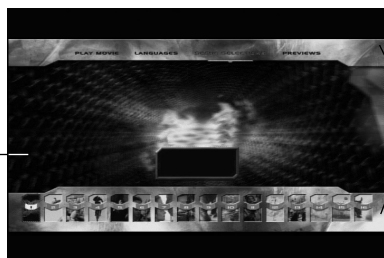
- 1920 x 1080 HD
- 1280 x 720 HD

### Per la riproduzione in alta definizione (HD)

Per visionare contenuti ad alta definizione sui dischi BD-ROM è necessaria una TV HD. Alcuni dischi possono richiedere un'uscita HDMI OUT per la visione di contenuti ad alta definizione. La capacità di vedere contenuto ad alta definizione nei BD-ROM può essere limitata dipendendo dalla risoluzione del proprio televisore.

### Piani grafici

Sopra al layer video HD, sono disponibili due piani grafici (layer) singoli a risoluzione piena HD (1920x1080). Un piano viene utilizzato per la grafica precisa per fotogramma (ad esempio sottotitoli), mentre l'altro piano serve agli elementi grafici interattivi quali pulsanti o menu. Per entrambi i piani possono essere disponibili vari passaggi, effetti di dissolvenza e scorrimento.



Piano grafico

HD Video

### Grafica dei menu

Supporto per grafica e animazione a piena risoluzione 256 colori, sorpassando così le capacità del DVD-Video. Si può accedere alle opzioni o rimuoverle durante la riproduzione video.

### Suoni del menu

Quando si evidenzia o seleziona un'opzione di menu, si possono sentire suoni come il clic dei pulsanti o una spiegazione vocale sottofondo che illustra la voce evidenziata del menu.

### Menu multipagina /popup

Con DVD-Video, la riproduzione viene interrotta ogni volta che si accede ad una nuova schermata di menu. Grazie alla capacità del disco BD-ROM di precaricare dati dal disco senza interrompere la riproduzione, un menu può consistere di svariate pagine.

Potete sfogliare le pagine del menu o selezionare diversi percorsi di menu, mentre audio e video rimangono in riproduzione sullo sfondo.

### Interattività

Alcuni dischi BD-ROM possono contenere menu animati e/o giochi.

### Presentazione diapositive sfogliabili da utente

Con i dischi BD-ROM, è possibile sfogliare le immagini fisse mentre l'audio rimane in riproduzione.

### Sottotitoli

Dipendendo dal contenuto del disco BD-ROM, è possibile che vi sia offerta la possibilità di scegliere da stili di carattere, dimensioni e colori diversi per alcuni sottotitoli, inoltre i sottotitoli possono essere animati attivati e disattivati in dissolvenza o con scorrimento.

### Capacità interattiva BD-Java

Questo lettore supporta contenuti JAVA nel disco BD-ROM.

### Compatibilità dei dischi BD-ROM

Il disco BD-ROM è un nuovo formato in evoluzione. Di conseguenza, è possibile che si presentino problemi di compatibilità tra i dischi nuovi e i dischi del formato esistente. Non tutti i dischi sono compatibili e non tutti i dischi potranno essere riprodotti. Per ulteriori informazioni, vedere la sezione relativa a conformità e compatibilità di questo manuale. Se si riscontrano problemi di compatibilità, rivolgersi al centro assistenza clienti LG Customer Service Center.

Questo lettore supporta solo le specifiche BD-ROM Profilo 1 versione 1.0.

## Caratteristiche disco HD DVD

I dischi HD DVD sono dischi video ad alta densità e alta capacità.

- Ci sono due tipi di dischi HD DVD; uno è il disco con contenuto standard e l'altro il disco con contenuto avanzato. Il disco con contenuto standard è un'estensione pura del formato DVD Video. Il disco con contenuto avanzato realizza ulteriore interattività oltre all'estensione audio e video realizzata dal disco standard.
- Lo standard del disco HD DVD è stato approvato dal DVD forum.
- HD DVD (layer singolo): Capacità massima 15 GB  
HD DVD (layer doppio): Capacità massima 30 GB  
Un disco con layer singolo e faccia singola (15 GB) ha una capacità di circa 8 ore con un'immagine ad alta definizione di 1125 linee; circa 48 ore con un'immagine di definizione standard a 525 linee (dipendendo dalla frequenza dei bit del contenuto preregistrato).
- I dischi con formato HD DVD Twin hanno entrambi layer HD DVD e DVD su una faccia. I dischi combinati DVD / HD DVD hanno materiale HD DVD su una faccia e il materiale DVD standard sull'altra. Poiché questo tipo di disco è una tecnologia attualmente sotto sviluppo, è possibile che questi dischi non funzionino in modo corretto con questo lettore.
- Alcuni titoli possono essere riprodotti con barre nere laterali, poiché il titolo è stato registrato con barre dal fornitore di contenuti.
- Questo prodotto è pienamente compatibile con lo standard dei dischi Blu-ray ed è in grado di riprodurre contenuti audio/video ad altissima definizione da dischi HD/DVD. Questo prodotto non supporta le caratteristiche interattive "HDI" disponibili su molti dischi HD DVD.

## Note di compatibilità:

- Poiché i BD-ROM e HD DVD sono formati nuovi, sono possibili alcuni problemi di dischi, connessione digitale e altri problemi di compatibilità. Se si riscontrano problemi di compatibilità, rivolgersi al centro assistenza clienti LG Customer Service Center.
- La visione di contenuto ad alta definizione e la conversione di contenuti DVD standard può richiedere un ingresso compatibile HDMI o un ingresso DVI-HDMI sul dispositivo usato per la visualizzazione.
- Alcuni dischi BD-ROM, HD DVD e DVD possono limitare l'uso di alcuni comandi o caratteristiche operative.
- La capacità Dolby Digital Plus e DTS-HD (solo DTS) è limitata a 6 canali (5.1).

## Requisiti del sistema

Per la riproduzione video ad alta definizione:

- Un display ad alta definizione dotato di jack di ingresso COMPONENT o HDMI.
- Disco BD-ROM o HD DVD con contenuto ad alta definizione.
- Per alcuni contenuti (come definito dagli autori) è richiesto un ingresso DVI compatibile HDMI o HDCP sulla propria periferica di visualizzazione.
- Per la conversione verso l'alto di DVD di definizione standard, è necessario avere sul proprio display un ingresso DVI compatibile HDMI o HDCP per la copia di contenuto protetto.

Per la riproduzione multicanale audio Dolby® Digital Plus e DTS-HD:

- Combinazione ricevitore A/V o processore/amplificatore con ingresso analogico 5.1 channel.
- Altoparlanti principale, centrale e surround e subwoofer come richiesto dal formato richiesto.

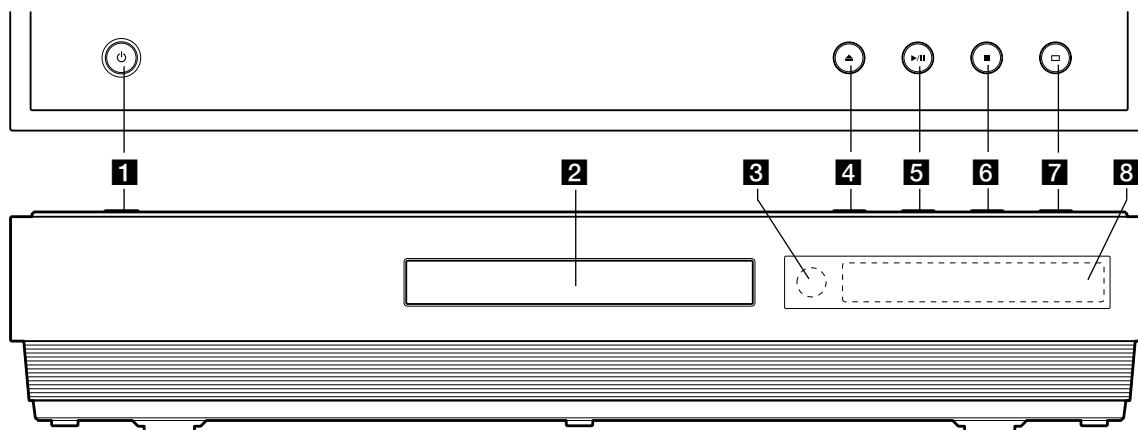
## Avviso importante per il sistema colore TV

Il sistema colore di questo lettore cambia sulla base del sistema del disco correntemente in riproduzione. Per esempio, quando il lettore riproduce un disco registrato con il sistema colore NTSC, l'uscita dell'immagine sarà con segnale NTSC. Solo un apparecchio TV multisistema colore è in grado di ricevere tutti i segnali in uscita dal lettore.

### Note:

- Se si dispone di una TV con sistema colore PAL, si vedranno solo delle immagini distorte quando si usano dischi registrati in NTSC.
- Un apparecchio TV multisistema colore cambia automaticamente il sistema colore sulla base dei segnali in ingresso. Nel caso in cui il sistema colore non venga cambiato automaticamente, spegnere l'apparecchio e riaccendere per vedere le immagini normalmente sullo schermo.
- Se si tenta di registrare un segnale di uscita NTSC dal lettore con il registratore, è possibile che il registratore non riesca a registrare in modo corretto il segnale.

## Pannello frontale



### **1 Pulsante ACCENSIONE**

Accende e spegne l'unità.

### **2 Vassoio del disco**

È il vassoio in cui va inserito il disco.

### **3 Sensore del telecomando**

Puntare qui il telecomando.

### **4 ▲ (OPEN/CLOSE)**

Apri/chiude il vassoio del disco.

### **5 ► / || (PLAY / PAUSE)**

Avvia la riproduzione.

Mette temporaneamente in pausa la riproduzione, premere nuovamente per uscire dalla modalità di pausa.

### **6 ■ (STOP)**

Interrompe la riproduzione.

### **7 □ (RISOLUZIONE)**

Imposta la risoluzione di uscita per i jack HDMI e COMPONENT VIDEO OUT.

### **8 Display**

Indica lo stato corrente del lettore.

### **Suggerimenti:**

I pulsanti ▲, ► / ||, ■ e □ sono azionati con un tocco leggero/breve.

### **Precauzioni nell'uso dei pulsanti al tocco.**

- Usare i pulsanti al tocco con mani pulite e asciutte.
- Non premere i pulsanti al tocco con troppa forza.
- Non toccare i pulsanti con materiale conduttivo quali oggetti metallici (disco, ecc). Può provocare un cattivo funzionamento.

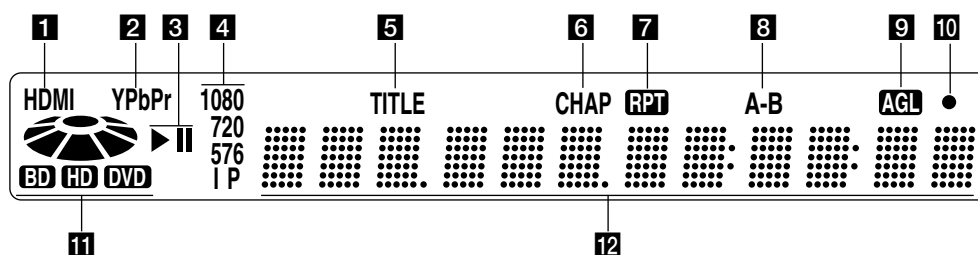
### **Blocco (blocco bambini)**

I pulsanti ► / ||, ■ e □ sul pannello anteriore del lettore possono essere bloccati in modo che il lettore possa essere utilizzato solo usando il telecomando.

1. Premere LOCK sul telecomando.  
"LOCK ON" appare nella finestra del display.  
Se vengono premuti il pulsante ► / ||, ■ o □ sul lato anteriore dell'unità, "CHILD LOCK" lampeggia sulla finestra del display per alcuni secondi.
2. Premere nuovamente LOCK per disattivare il blocco di sicurezza bambini. Sul display viene visualizzato "LOCK OFF".

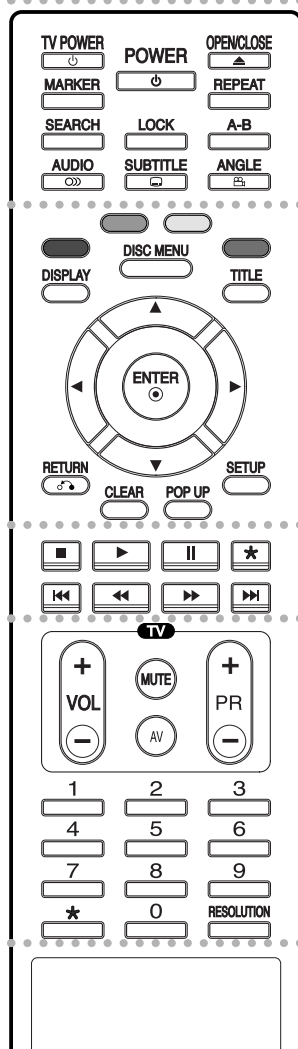


## Finestra di visualizzazione



- 1 Indicatore HDMI**  
Indica quando l'uscita HDMI è disponibile.
- 2 Indicatore YPbPr**  
Indica quando l'uscita component video è disponibile.
- 3 Indicatore di stato**  
▶: Riproduzione in corso  
||: In pausa
- 4 Indicatore risoluzione uscita video**  
Visualizza la risoluzione video di uscita correntemente selezionata.  
576i: 576 interlacciato  
576p: 576 progressivo  
720p: 720 progressivo  
1080i: 1080 interlacciato  
1080p: 1080 progressivo
- 5 TITOLO (TITOLO)**  
Indica il numero del titolo corrente.
- 6 Indicatore CHAP (Capitolo)**  
Indica il numero del capitolo corrente.
- 7 Indicatore del modo ripetizione**  
Indica quando la riproduzione è nel modo ripetizione.
- 8 Indicatore del modo ripetizione A-B**  
Indica quando la riproduzione è nel modo ripetizione A-B.
- 9 Indicatore AGL (inquadratura)**  
Indica quando viene riprodotta una scena ripresa con inquadrature diverse.
- 10 Indicatore telecomando**  
Indica la ricezione del segnale del telecomando.
- 11 Indicatore di disco**  
BD: Indica quando viene caricato un disco BD-ROM.  
HD DVD: Indica quando viene caricato un disco HD DVD.  
DVD: Indica quando viene caricato un disco DVD.
- 12 Indicatore di caratteri**  
Indica il tempo complessivo di riproduzione, il tempo trascorso, il numero del titolo, numero del capitolo o messaggio ecc.

## Telecomando



• • • • • **1** • • • • •

**POWER:** Accende e spegne il lettore.

**TV POWER:** Accende e spegne la TV.

**OPEN/CLOSE (▲):** Apre/chiude il vassoio del disco.

**MARKER:** Consente di marcare un punto qualsiasi durante la riproduzione.

**SEARCH:** Visualizza il menu MARKER SEARCH.

**AUDIO (∞):** Seleziona una lingua per l'audio o un canale audio.

**LOCK:** Premere per bloccare i pulsanti ► / II, ■, e □ del pannello frontale. Premere nuovamente per rilasciare.

**SUBTITLE (☒):** Seleziona una lingua per i sottotitoli.

**REPEAT :** Ripete il capitolo, titolo.

**A-B:** Sequenza di ripetizione.

**ANGLE (⊞):** Seleziona l'inquadratura, se disponibile.

• • • • • **2** • • • • •

**Pulsanti colore:** Usare i pulsanti come indicato dal display video durante la riproduzione di un disco BD-ROM

**DISPLAY:** Apre il menu a schermo (OSD).

**DISC MENU:** Accede al menu su un disco.

**TITLE:** Visualizza il menu titolo del disco, se disponibile.

◀ / ▶ / ▲ / ▼

**(sinistra/destra/su/giù):** Seleziona un'opzione di menu.

**ENTER (⊙):** Conferma la selezione di menu

**RETURN (↵):** Esce dal menu.

**CLEAR:** Rimuove un segnalibro o un numero quando si imposta una password.

**POP UP:** Visualizza il menu popup del disco, se disponibile. (Solo BD-ROM)

**SETUP:** Accede al menu di configurazione.

• • • • • **3** • • • • •

**■ (STOP):** Interrompe la riproduzione.

**▶ (PLAY):** Avvia la riproduzione.

**II (PAUSE/STEP):** Mette la riproduzione in pausa.

**◀◀ / ▶▶ (SCAN):** Ricerca avanti o indietro.

**◀◀◀ / ▶▶▶ (SKIP):** Passa al capitolo successivo o precedente.

• • • • • **4** • • • • •

**Pulsanti di controllo TV:** Vedere pagina 23.

**Tasti numerici 0-9:** Seleziona le opzioni numerate di un menu.

**RESOLUTION:** Imposta la risoluzione di uscita per i jack HDMI e COMPONENT VIDEO OUT.

\* pulsanti non sono disponibili.

## Utilizzo del telecomando

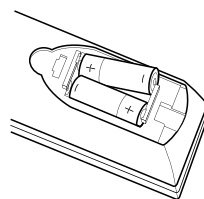
Puntare il telecomando verso il sensore sull'unità e premere i pulsanti.

### Attenzione

Non mischiare batterie vecchie e nuove.

Non mischiare mai tipi diversi di batterie (standard, alcaline, ecc.)

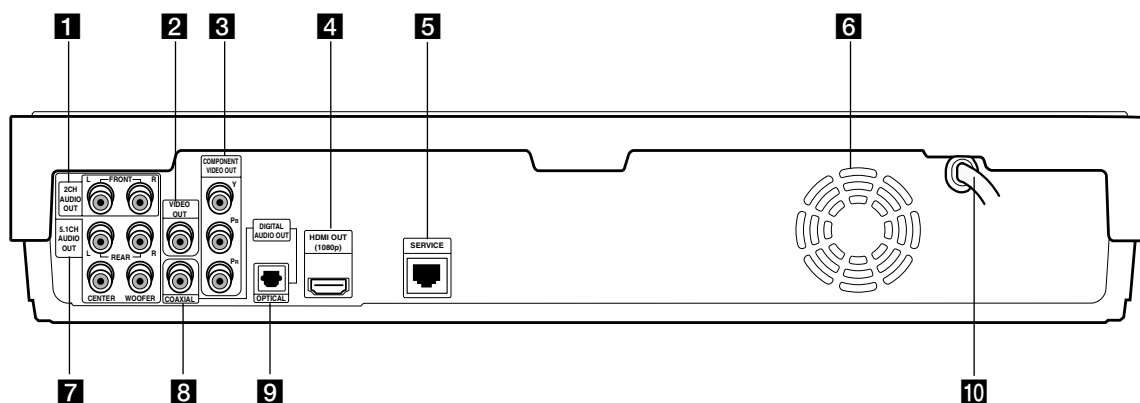
## Installazione delle Batterie del Telecomando



Rimuovere il coperchio dello scomparto batterie sul retro del telecomando e inserire due batterie R03 (ministilo AAA) con + e - correttamente allineati.

# Installazione e configurazione

## Pannello posteriore



- 1 2CH AUDIO OUT (Sinistra/Destra)**  
Connettere alla TV con due ingressi audio a 2 canali.
- 2 USCITA VIDEO**  
Connettere a una TV con ingressi video.
- 3 COMPONENT VIDEO OUT (Y Pb Pr)**  
Connettere a una TV con ingressi Y Pb Pr.
- 4 HDMI OUT (Tipo A)**  
Connettere a una TV con ingressi HDMI.  
(Interfaccia per audio e video digitale)
- 5 Attacco di servizio**  
Riservato a scopo di servizio autorizzato.
- 6 Ventola di raffreddamento**
- 7 5.1 CH ANALOG AUDIO OUT**  
Connettere un ingresso analogico 5.1CH ad un amplificatore/ricevitore A/V.
- 8 COAXIAL (OTTICO) (jack uscita audio digitale)**  
Connettere alle apparecchiature audio digitali (coassiale)
- 9 OPTICAL (OTTICO) (jack uscita audio digitale)**  
Connettere alle apparecchiature audio digitali (ottico)
- 10 Cavo di alimentazione CA**  
Inserire nella presa della corrente.

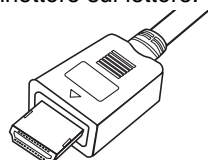
## Collegamento HDMI

Se si possiede un televisore o un monitor HDMI è possibile collegarli a questo lettore mediante cavo HDMI.

1. Connettere il jack HDMI sull'unità al jack HDMI di una TV o monitor (**H**) compatibili HDMI.
2. Impostare la sorgente TV su HDMI (consultare il manuale del TV).

### Nota:

- Se la TV **NON** è in grado di gestire una frequenza di campionamento a 96 kHz, impostare l'opzione [Sampling Freq.] su [48 kHz] nel menu di configurazione (Vedere pagina 17). Quando viene effettuata la scelta l'unità convertirà automaticamente qualsiasi segnale 96 kHz a 48 kHz in modo da permettere al sistema di decodificarli. (Vedere pagina 17)
- Se l'opzione [SPDIF] è impostata su [Bitstream] nel menu di configurazione e la TV non supporta l'uscita audio in Bitstream con le connessioni HDMI, il suono dell'audio può essere distorto o completamente assente. In questo caso impostare l'opzione [SPDIF] su [PCM] nel menu di configurazione. (Vedere pagina 17)
- Capacità Dolby Digital Plus e DTS-HD limitata ai canali 5.1.
- Elaborazione Dolby TrueHD per solo due canali.
- Se un titolo o disco è registrato con risoluzione inferiore a 1080p, la risoluzione di uscita viene automaticamente modificata in non superiore a 1080i (anche se 1080p è stato selezionato sul menu).
- La freccia sul corpo del connettore del cavo deve essere volta verso l'alto per un allineamento corretto con il connettore sul lettore.



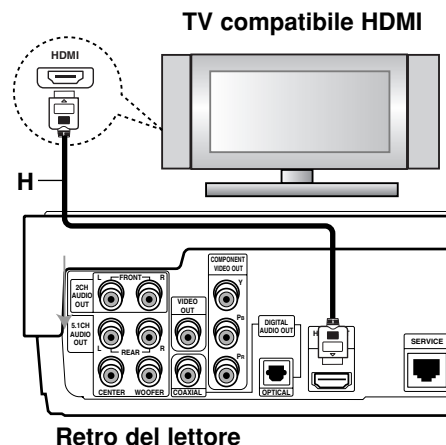
(Tipo A)

### Suggerimenti:

Quando si usa la connessione HDMI, è possibile modificare la risoluzione dell'uscita HDMI. (Vedere "Impostazione della risoluzione" a pagina 15,)

### Precauzioni

- La modifica della risoluzione quando la connessione è già stata stabilita può avere un cattivo funzionamento come risultato. Per risolvere il problema, spegnere il lettore e quindi riaccenderlo.
- Quando la connessione HDMI con HDCP non è verificata, sullo schermo appare un messaggio. In questi casi, controllare la connessione HDMI, oppure staccare il cavo HDMI.
- Se ci sono disturbi o linee sullo schermo, controllare il cavo HDMI (la lunghezza è generalmente limitata a 15ft).



### Informazioni su HDMI

HDMI (Interfaccia multimediale ad alta definizione) supporta collegamenti sia video che audio su un singolo collegamento digitale in modo da ottenere una semplice uscita tutta digitale a un HDMI o a un televisore dotato di DVI.

L'HDMI è stata sviluppata per fornire le tecnologie di HDCP (High-bandwidth Digital Content Protection - protezione dei contenuti digitali a banda larga). L'HDCP è utilizzata per proteggere i contenuti digitali trasmessi e ricevuti.

HDMI ha la capacità di supportare video standard, avanzati o alta definizione più un audio multi-canale con suono surround. Le caratteristiche HDMI comprendono un video digitale non compresso, una larghezza di banda fino a un massimo di 5 gigabyte al secondo, un connettore (al posto di numerosi cavi e connettori) la comunicazione tra la sorgente AV e i dispositivi AV quali ad esempio i televisori digitali.

HDMI, il logo HDMI e la High-Definition Multimedia Interface sono marchi registrati di HDMI licensing LLC.

### Informazioni aggiuntive per HDMI

- Quando si connette un dispositivo HDMI o DVI compatibile, accertarsi di quanto segue:
  - Provare a spegnere il dispositivo HDMI/DVI e questo lettore. Dopodiché, accendere il dispositivo HDMI/DVI e lasciarlo per circa 30 secondi, quindi accendere questo lettore.
  - L'ingresso video del dispositivo connesso sia impostato correttamente per questa unità.
  - Il dispositivo connesso sia compatibile con ingresso video 720x576p, 1280x720p, 1920x1080i or 1920x1080p. 1920x1080p è disponibile solo sui dischi BD-ROM / HD DVD registrati in 1080p.
- Non tutti i dispositivi DVI compatibili HDCP funzionano con questo lettore.
  - Su un dispositivo non HDCP è possibile che l'immagine non venga visualizzata in modo corretto.
  - Questo lettore non effettua la riproduzione e sullo schermo TV compare un messaggio.

## Connessioni alla propria TV

- Effettuare uno dei collegamenti che seguono a seconda delle capacità delle apparecchiature esistenti.

### Suggerimenti

- Dipendendo dalle apparecchiature che si desidera connettere, esistono varie modalità di connessione del lettore. Usare solo una delle connessioni descritte di seguito.
- Consultare i manuali della propria TV, videoregistratore, impianto stereo o altre apparecchiature al fine di effettuare il miglior collegamento.

### Attenzione

- Assicurarsi che il lettore sia collegato direttamente alla TV. Sintonizzare la TV sul canale di ingresso video corretto.
- Non connettere il jack AUDIO OUT del lettore al jack fono (piastra di registrazione) dell'impianto audio.
- Non connettere il lettore passando dal VCR. L'immagine DVD potrebbe venire distorta dal sistema di protezione della copia.

### Connessione Component Video

Connettere i jack COMPONENT VIDEO OUT del lettore ai jack di ingresso corrispondenti della TV usando cavi Y Pb Pr (C).

### Suggerimenti:

Quando si usa la connessione COMPONENT VIDEO OUT, è possibile modificare la risoluzione dell'uscita VIDEO. (Vedere "Impostazione della risoluzione" a pagina 15.)

### Connessione Video

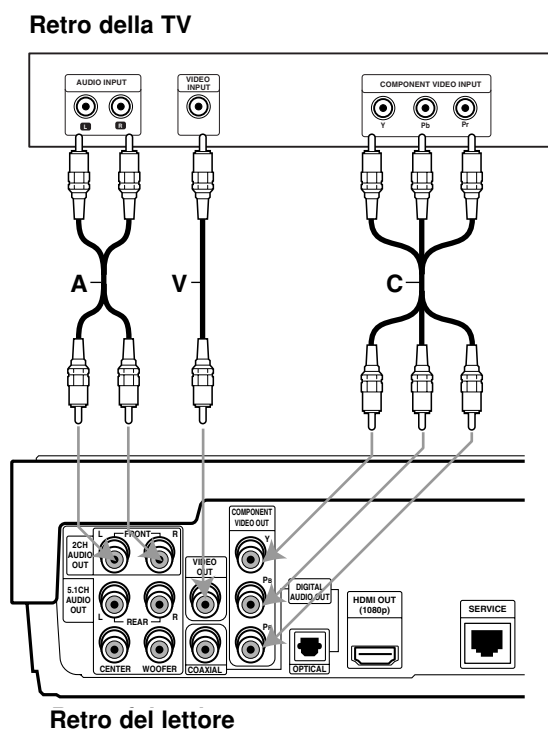
Connettere il connettore USCITA VIDEO del lettore al connettore video sulla TV tramite il cavo video (V).

### Connessione Audio (Sinistra/Destra)

Connettere i jack AUDIO OUT sinistro e destro del lettore ai jack audio IN sinistro e destro della TV usando dei cavetti audio (A). Non connettere il jack AUDIO OUT del lettore al jack fono (piastra di registrazione) dell'impianto audio.

### Nota:

Per questo tipo di connessione, impostare l'opzione [Speaker Out] su [2CH] nel menu di configurazione. (Vedere pagina 17.)



## Connessione ad un amplificatore

### Connessione ad un amplificatore dotato di stereo analogico a due canali o Dolby Pro Logic II/ Pro Logic

Collegare i jack AUDIO OUT sinistro (L) e destro (R) del lettore ai jack degli ingressi audio (IN) sinistro e destro dell'amplificatore, ricevitore o sistema stereo utilizzando i cavi audio (A).

### Connessione ad un amplificatore dotato di stereo digitale a due canali (PCM) o un ricevitore Audio/Video dotato di decodificatore multicanale (Dolby Digital™, MPEG 2. o DTS)

1. Connettere uno dei jack DIGITAL AUDIO OUT del lettore (OPTICAL O o COAXIAL X) al jack corrispondente dell'amplificatore. Usare un cavetto digitale audio opzionale (ottico O o coassiale X).
2. Sarà necessario attivare l'uscita digitale del lettore. (Vedere "Menu audio" a pagina 17.)

#### Note:

- Capacità Dolby Digital Plus e DTS-HD limitata ai canali 5.1.
- Elaborazione Dolby TrueHD per solo due canali.

### Audio multicanale digitale

Un collegamento multicanale digitale consente di ottenere la migliore qualità sonora. Per fare questo è necessario disporre di un ricevitore Audio/Video multicanale con supporto per i formati audio del proprio lettore (MPEG 2. Dolby Digital e DTS). Controllare il contenuto del manuale del ricevitore e i loghi stampigliati sul pannello frontale del ricevitore.

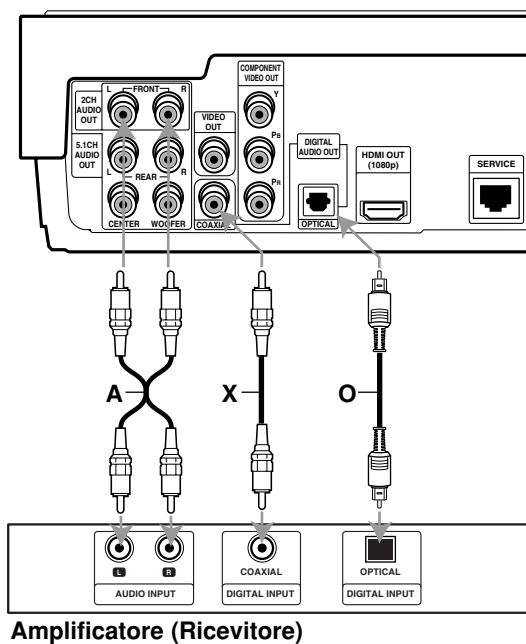
#### Precauzioni:

- A causa dell'accordo di licenza DTS, l'uscita digitale sarà DTS digital quando viene selezionato uno stream audio DTS.
- Multicanale digitale di Dolby Digital, Dolby Digital Plus e True HD viene emesso con Dolby Digital.

#### Note:

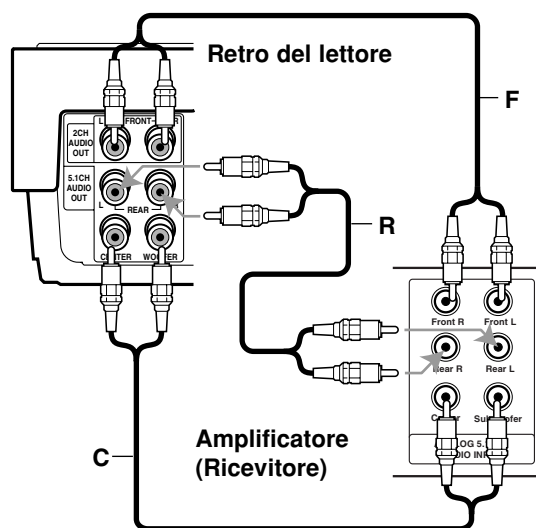
- Se il formato audio dell'uscita digitale non corrisponde con le capacità del proprio ricevitore, quest'ultimo produrrà suoni forti e distorti, oppure nessun audio.
- L'audio digitale Surround a sei canali mediante collegamento digitale potrà essere ottenuto solo se il ricevitore è equipaggiato con un decoder digitale multicanale.
- Per vedere il formato audio del disco corrente sullo schermo, premere AUDIO.

Retro del lettore



**Connessione analogica con ricevitore multicanale A/V con connettori 6 canali (Dolby Digital, DTS):** Questo lettore contiene un decodificatore multicanale. Questo abilita la riproduzione di dischi registrati in multicanale Surround senza bisogno di avere un decodificatore opzionale.

Per questa connessione audio, impostare l'opzione [Speaker Out] su [5.1CH] ed effettuare l'opzione corrispondente [Impostazione altoparlanti 5.1] nel menu di configurazione. (Vedere pagina 18.)



## Impostazione risoluzione

Il lettore fornisce varie risoluzioni di uscita per i jack HDMI e COMPONENT VIDEO OUT.

Potete modificare la risoluzione usando il menu di SETUP oppure premendo il pulsante RESOLUTION nella modalità completa di arresto.

**1080p** – Uscita di 1080 linee di video progressivo. (solo su connessione HDMI e dischi BD-ROM/HD DVD registrati in 1080p)

**1080i** – Uscita di 1080 linee di video interlacciato.

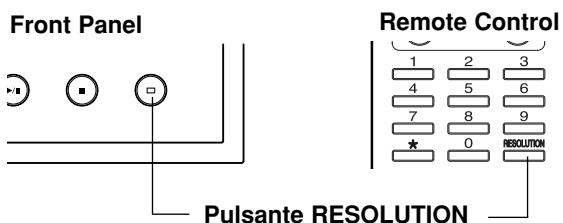
**720p** – Uscita di 720 linee di video progressivo.

**576p** – Uscita di 576 linee di video progressivo.

**576i** – Uscita di 576 linee di video interlacciato. (Risoluzione disponibile solo su VIDEO OUT, non disponibile sulla connessione HDMI)

### Come modificare la risoluzione usando il pulsante RESOLUTION

Premere il pulsante RESOLUTION del telecomando o pannello anteriore quando è attiva la modalità di arresto completo.



### Come modificare la risoluzione usando il menu di configurazione

1. Premere SETUP nella modalità di arresto completo. Viene visualizzato il menu di configurazione.
2. Usare ▲ / ▼ per selezionare l'opzione [Display] poi premere ► per passare al secondo livello.
3. Usare ▲ / ▼ per selezionare l'opzione [Risoluzione] poi premere ► per passare al secondo livello.



4. Usare ▲ / ▼ per selezionare la risoluzione desiderata quindi premere ENTER per confermare la selezione.

## Risoluzione disponibile dipendendo dalla connessione

### Collegamento HDMI

- Riproduzione BD-ROM / HD DVD 1080p, 1080i, 720p e 576p sono tutti disponibili.
- Riproduzione DVD: 1080i, 720p e 576p sono tutti disponibili.
- Se il jack HDMI è connesso per TV che forniscono informazioni relative alla visualizzazione (EDID), non sarà possibile selezionare risoluzioni che la TV non accetta.
- Se un titolo o disco è registrato con risoluzione inferiore a 1080p, la risoluzione di uscita viene automaticamente modificata in non superiore a 1080i (anche se 1080p è stato selezionato sul menu).
- 576i non è disponibile.

### Connessione COMPONENT VIDEO OUT

- Riproduzione BD-ROM / HD DVD / DVD Sono disponibili 1080i, 720p, 576p e 576i.
- La risoluzione può essere limitata dipendendo dal titolo sul BD-ROM e HD DVD.
- Tuttavia, non sono disponibili le risoluzioni che non sono supportate dalla TV.
- Se il disco è protetto da copia, la risoluzione viene cambiata automaticamente in 576i.

### Connessione VIDEO OUT

- Riproduzione BD-ROM / HD DVD / DVD  
La risoluzione del jack VIDEO OUT è fissata su 576i.

### Note:

- Solo le risoluzioni supportate dalla TV sono disponibili.
- Dipendendo dalla TV, alcune risoluzioni HDMI di uscita possono non funzionare.
- Se la TV non accetta le impostazioni di risoluzione date, sullo schermo appare un'immagine anomala. Leggere con attenzione il manuale d'uso della TV e impostare una risoluzione che il proprio apparecchio TV sia in grado di ricevere.

### Note per la risoluzione 1080p

Il lettore LG Super Multi Blue è in grado di fornire un'immagine 1080p HD alla maggioranza delle TV compatibili 1080p disponibili sul mercato oggi. Tuttavia, ci sono alcune TV 1080p di alcune aziende che sono limitate nel tipo di immagini 1080p che possono essere accettate. In particolare, TV compatibili 1080p (50/60 Hz) che possono visualizzare immagini di questo lettore solo con la risoluzione 1080i.

## Impostazioni iniziali

Mediante il menu di configurazione è possibile effettuare varie regolazioni a impostazioni quali l'immagine e l'audio. È anche possibile impostare una lingua per i sottotitoli e per il menu di configurazione, oltre ad altre configurazioni. Per ulteriori dettagli su ciascuna voce del menu di configurazione, vedere le pagine da 16 a 19.

### Per aprire e chiudere il menu:

Premere **SETUP** per visualizzare il menu nella modalità di arresto completo. Una seconda pressione del pulsante **SETUP** consente di tornare alla schermata iniziale.

### Passare al livello successivo:

Premere **▶** sul telecomando.

### Tornare al livello precedente:

Premere **◀** sul telecomando.

## Funzionamento generale

1. Premere **SETUP** in modalità arresto. Viene visualizzato il menu di configurazione.



2. Utilizzare i pulsanti **▲** / **▼** per selezionare l'opzione desiderata, quindi premere il pulsante **▶** per spostarsi al secondo livello. Lo schermo mostra l'impostazione corrente della voce selezionata, insieme ad impostazioni alternative.
3. Usare **▲** / **▼** per selezionare la seconda opzione desiderata e poi premere **▶** per passare al terzo livello.
4. Utilizzare i pulsanti **▲** / **▼** per selezionare l'impostazione desiderata, quindi premere **ENTER** per confermare la selezione. Alcune voci potrebbero richiedere ulteriori passi.
5. Premere **RETURN**, **SETUP** o **PLAY** per chiudere il menu di configurazione.

## Menu Display



### Aspetto TV

**4:3** – Impostazione da selezionare quando è collegata una TV di formato standard 4:3. (4:3 può essere influenzato solo quando la risoluzione è 576i o 576p.)

**16:9** – Impostazione da selezionare quando è collegata una TV di formato esteso 16:9.

### Display Mode

La modalità di impostazione del display è disponibile solo quando il formato della TV è impostato su [4:3].

**Letterbox** – Visualizza un'immagine estesa con una banda superiore e una inferiore sullo schermo.

**Panscan** – Visualizza automaticamente l'immagine estesa a schermo intero, tagliando le porzioni di immagine che non vi rientrano.

### Note:

- La modalità di visualizzazione può non essere supportata su un titolo HD DVD.
- L'opzione Panscan non funziona durante la riproduzione BD-ROM.

### Risoluzione

Imposta la risoluzione di uscita del segnale video Component e HDMI.

Il numero contenuto nelle sigle 576i, 576p, 720p, 1080p e 1080i indica il numero di linee video. La "i" e "p" indicano rispettivamente interlacciato e scansione progressiva.

**1080p** – Uscita di 1080 linee di video progressivo. (solo su connessione HDMI e dischi BD-ROM/HD DVD registrati in 1080p)

**1080i** – Uscita di 1080 linee di video interlacciato.

**720p** – Uscita di 720 linee di video progressivo.

**576p** – Uscita di 576 linee di video progressivo.

**576i** – Uscita di 576 linee di video interlacciato. (solo jack COMPONENT e VIDEO OUT jack)

### Nota:

Vedere "Impostazione risoluzione" a pagina 15 per maggiori dettagli relativi alla risoluzione.



## Menu lingua



### Lingua del menu del display

Consente di selezionare una lingua per il menu di configurazione e le voci OSD.

### Lingua Menu disco / Audio / Sottotitoli

Consente di selezionare la lingua preferita per la traccia audio (l'audio del disco), i sottotitoli e il menu del disco.

**Originale** – Fa riferimento alla lingua originale in cui è stato registrato il disco.

**Altro** – Per selezionare un'altra lingua, premere i pulsanti numerici e poi ENTER per inserire il numero a 4 cifre corrispondente all'elenco dei codici lingua a pagina 26. Se si commette un errore durante l'inserimento di un numero, premere ANNULLA ripetutamente per eliminare i numeri uno alla volta e poi correggere.

**Off (per Sottotitoli Disco)** – disattiva la visualizzazione dei sottotitoli.

## Menu audio

Ogni disco DVD ha una varietà di opzioni di uscita audio. Impostare la configurazione AUDIO del lettore sulla base del tipo di sistema audio utilizzato.



### SPDIF (uscita audio digitale)

**Bitstream** – Selezionare l'opzione [Bitstream] se si connette il jack DIGITAL OUT di questa unità a un ricevitore A/V o altra apparecchiatura con decodificatore Dolby Digital, DTS o MPEG.

**PCM (per Dolby Digital / MPEG / DTS)** – Impostazione da selezionare quando il lettore è collegato a un amplificatore stereo digitale a due canali. I DVD codificati con Dolby Digital, DTS o MPEG vengono automaticamente miscelati verso il basso su audio PCM a due canali.

### Note:

- Con la connessione digitale audio, i suoni dei pulsanti del menu disco possono non essere sentiti se l'opzione [SPDIF] è impostato su [Bitstream]. (BD-ROM)
- Nella modalità Bitstream, questo lettore non supporta DTS-HD su alcuni HD DVD e dal jack di uscita audio l'audio sarà anomalo. Per ascoltare audio DTS-HD, è necessario impostare l'opzione [SPDIF] su [PCM].
- Nella modalità Bitstream, l'audio MPEG su DVD uscirà con PCM.

### Sampling Freq. (Frequenza di campionamento)

Se il ricevitore A/V o amplificatore NON è in grado di gestire segnali da 96kHz, selezionare 48 kHz. Quando viene effettuata la scelta l'unità convertirà automaticamente qualsiasi segnale 96 kHz a 48 kHz in modo da permettere al sistema di decodificarli.

Se il ricevitore A/V o amplificatore è in grado di gestire segnali da 96kHz, selezionare 96 kHz.

Controllare la documentazione del ricevitore A/V o amplificatore per verificarne le capacità.

### Speaker Out (Uscita altoparlante)

Per selezionare vari parametri per l'uscita analogica 5.1 channel.

**2CH** – Quando un sistema a 2 canali stereo è connesso a questo lettore.

**5.1CH** – Quando un sistema 5.1 channel surround è connesso a questo lettore.

### Impostazione Diffusori 5.1

L'opzione di impostazione Altoparlanti 5.1 è disponibile solo quando l'opzione [Speaker Out] è impostata su [5.1CH].

Selezionare le impostazioni degli altoparlanti incluse, dimensioni degli altoparlanti o testare le impostazioni degli altoparlanti.

Le impostazioni degli altoparlanti sono attive solo sull'uscita analogica multicanale. (Vedere [5.1 Impostazioni altoparlanti] sulla pagina successiva.)

## Impostazione altoparlanti 5.1

Eseguire le impostazioni che seguono per il decodificatore channel surround 5.1.



1. Premere SETUP. Appare il menu di configurazione.
2. Usare ▲ / ▼ per selezionare l'opzione [Audio] poi premere ► per passare al secondo livello.
3. Usare ▲ / ▼ per selezionare l'opzione [Imp. Diffusori 5.1] poi premere ► per passare al terzo livello.
4. Usare ◀ / ▶ per selezionare l'altoparlante desiderato.
5. Regolare le opzioni tramite i pulsanti ▲ / ▼ / ◀ / ▶.
6. Premere ripetutamente ▲ / ▼ per tornare alla schermata di menu precedente.

## Selezione degli altoparlanti

Selezionare l'altoparlante che si desidera regolare. (Altoparlante anteriore sinistro, altoparlante centrale, altoparlante anteriore destro, altoparlante posteriore destro, altoparlante posteriore sinistro o SubWoofer.)

## Dimensioni

Premere ◀ / ▶ per impostare un modo. (Grande, Piccolo o nessuno)

Se si è connesso il sistema a un altoparlante con una frequenza bassa di 100Hz o inferiore, selezionare [Grande].

Se si è connesso il sistema a un altoparlante senza una frequenza bassa di 100Hz o inferiore, selezionare [Piccolo]. Se non si è connesso un subwoofer, selezionare sempre [Grande] per l'altoparlante anteriore (S/D).

Quando un dato altoparlante non è connesso, selezionare [Nessuno].

Le dimensioni dell'altoparlante anteriore S/D possono essere impostate su [Grande] o [Piccolo].

Se le dimensioni dell'altoparlante anteriore S/D sono impostate su [Piccolo], le dimensioni degli altoparlanti posteriore e centrale possono essere impostate solo su [Piccolo] o [Nessuno].

Le dimensioni del subwoofer possono essere impostate solo su [Grande] o [Nessuno]. Selezionare l'opzione [Nessuno] per disattivare l'altoparlante subwoofer. (Questa opzione può essere solo selezionata quando gli altoparlanti anteriori (S + D) sono impostati su Grande.)

## Prova

Selezionare l'opzione [Tutti] usando ◀ / ▶ per testare i segnali di ciascun altoparlante.

Anteriore sinistro (S) → Centrale →  
Anteriore destro (D) → Posteriore destro (R) →  
Posteriore sinistro (S) → Subwoofer

Regolare il volume sull'amplificatore durante il funzionamento del tono di test oppure A/V Ricevitore, in modo che il volume di tutti gli altoparlanti sia lo stesso dalla posizione di chi ascolta.

## Nota:

Se non si sente il suono di un altoparlante, modificare l'impostazione delle dimensioni dell'altoparlante.

## Menu blocco (controllo parentale)



### Rating (Restrizione)

Blocca la riproduzione di DVD classificati sulla base del loro contenuto. (Non tutti i dischi sono classificati.)

1. Selezionare [Rating] nel menu Bloccato, quindi premere ►.
2. Per accedere alle opzioni di [Bloccato], occorre immettere la password creata. Se non è stata ancora immessa la password, viene visualizzato un messaggio che la richiede.

Immettere una password e premere ENTER. Immetterla nuovamente e premere ENTER per verificarla. Se si immette una password errata, premere CLEAR prima di premere ENTER.

3. Selezionare una classificazione da 1 a 8 utilizzando i pulsanti ▲ / ▼.

**Restrizione 1-8:** Il Rating 1 presenta le maggiori restrizioni, mentre il Rating 8 presenta restrizioni minime.

**Sblocca:** Selezionando l'impostazione Sbloccato, il filtro dei contenuti viene disattivato e il disco viene riprodotto interamente.

4. Premere ENTER per confermare la classificazione selezionata, quindi premere SETUP per chiudere il menu.

### Imposta password

Potete inserire o modificare la password.

1. Selezionare l'opzione [Password] sul menu blocco quindi premere ►.
2. Per creare una nuova password, premere ENTER quando è evidenziato [Nuovo]. Immettere la password e premere ENTER. Inserire nuovamente e premere ENTER per la verifica.

Per modificar la password, premere ENTER quando è evidenziato [Cambia], quindi inserire la vecchia password e premere ENTER. Immettere la password e premere ENTER. Inserire nuovamente e premere ENTER per la verifica.

Per eliminare la password, selezionare [Cancellare] quindi premere ENTER, poi inserire la vecchia password e premere ENTER. La password è stata cancellata.

3. Premere SETUP per chiudere il menu.

### Se si dimentica la password

In caso non si ricordi la password, è possibile annullarla come segue:

1. Rimuovere qualsiasi disco presente nel lettore, o aprire il vassoio porta disco.
2. Premere SETUP per visualizzare il menu di configurazione e selezionare il menu blocco.
3. Premere ENTER quando è evidenziato [Cambia], poi inserire il numero a 6 cifre "210499" e premere ENTER. La pressione del pulsante ◀ per evidenziare [Password] completa il procedimento di annullamento della password.

### Codice Area

Immettere il codice dell'area i cui standard sono stati utilizzati per classificare il disco video DVD, facendo riferimento all'elenco a pagina 26.

1. Selezionare "Codice Locale" nel menu Bloccato, quindi premere ►.
2. Seguire il passo 2 come indicato a sinistra (Rating).
3. Selezionare il primo carattere utilizzando i pulsanti ▲ / ▼.
4. Premere ► e selezionare il secondo carattere mediante i pulsanti ▲ / ▼.
5. Premere ENTER per confermare il Codice Area selezionato.

### Menu Altro



### Suono Bottone

Si può sentire un bip quando viene premuto un pulsante del pannello frontale. Impostare [On] per questo effetto.

### Dimensioni caratteri applicativi Java **BD**

Le dimensioni del testo standard visualizzato per i contenuti JAVA durante la riproduzione BD-ROM. Questa impostazione è solo valida quando i contenuti JAVA non impostano le dimensioni del testo. Selezionare una dimensione del carattere superiore a 24 quando il lettore è connesso a una TV HD

# Funzionamento

## Caratteristiche generali di riproduzione

1. Caricare sul vassoio il disco scelto con il lato riproduzione volto verso il basso.
2. Viene avviata la riproduzione.

Pulsanti	Operazioni
■ (STOP)	Arresta la riproduzione. Dipendendo dal disco l'unità memorizza il punto di arresto. Sullo schermo viene visualizzato brevemente "■■■" Premere PLAY (▶) per riprendere la riproduzione (dal punto scena). Se si preme STOP (■) nuovamente o se si scarica il disco (sullo schermo appare "■"), l'unità cancella il punto di arresto. <b>(■■■ = Riprende arresto, ■ = Completa arresto)</b> <b>Nota:</b> Il punto di riavvio può essere cancellato quando viene premuto un pulsante (per esempio; POWER, OPEN/CLOSE ecc.).
OPEN / CLOSE (⏏)	Apri o chiude il vassoio del disco.
⏏ (PAUSE)	Durante la riproduzione, premere ⏏ per mettere in pausa la riproduzione. Premere ripetutamente ⏏ per riprodurre fotogramma per fotogramma.
⏮ / ⏭ (SKIP)	Durante la riproduzione, premere SKIP (⏮ o ⏭) per passare alla capitolo successivo o per tornare all'inizio della capitolo corrente. Premere due volte brevemente SKIP ⏮ per passare alla capitolo precedente.
⏪ / ⏩ (SCAN)	Durante la riproduzione, premere ripetutamente SCAN (⏪ oppure ⏩) per selezionare la velocità di scansione desiderata. (5 fasi) Mentre la riproduzione è in pausa, premere ripetutamente SCAN ⏩ per riprodurre al rallentatore (4 fasi, solo avanti).
REPEAT	Durante la riproduzione, premere ripetutamente REPEAT per selezionare la modalità di ripetizione desiderata. (Capitolo/Titolo/Off)
A-B	Durante la riproduzione, ciascuna pressione del pulsante A-B seleziona un punto A e un punto B e ripete la sequenza dal punto A (punto di avvio) al punto B (punto di arrivo). Per cancellare la sequenza premere A-B.
TITLE <b>DVD</b> <b>HD DVD</b>	Se il DVD corrente e disco HD DVD ha un menu, il menu titolo appare sullo schermo. Dipendendo dal disco, il menu titolo può non essere disponibile. In questo caso, appare il menu del disco. (Con i titoli HD DVD di contenuto avanzato e caratteristiche HDi, viene visualizzato il menu fornito con questo lettore.)
POP UP <b>BD</b>	Se il BD-ROM corrente e disco HD DVD ha un menu, il menu Popup appare sullo schermo. Dipendendo dal disco, il menu Popup può non essere disponibile.
DISC MENU <b>DVD</b> <b>HD DVD</b>	Il menu appare sullo schermo. (Con i titoli HD DVD di contenuto avanzato e caratteristiche HDi, viene visualizzato il menu fornito con questo lettore.)
<b>BD</b>	Il menu principale viene visualizzato sullo schermo della TV.
ANGLE (⏮)	Durante la riproduzione di un disco che contiene scene registrate con inquadrature diverse di ripresa, premere ripetutamente ANGLE per selezionare l'inquadratura desiderata.
SUBTITLE (🗣)	Durante la riproduzione, premere ripetutamente SUBTITLE per selezionare la lingua dei sottotitoli.
AUDIO (🔊)	Premere ripetutamente AUDIO durante la riproduzione per ascoltare una lingua o una traccia audio differente.

### Note sulle funzioni generali:

- Se si preme una volta SKIP (⏭) durante la riproduzione ripetuta del capitolo la riproduzione ripetuta viene annullata.
- Quando si riproduce un disco contenente scene registrate con inquadrature diverse, l'indicatore delle inquadrature appare sullo schermo della TV per un dato periodo di tempo e visualizza la finestra durante le scene registrate con inquadrature diverse come indicazione del fatto che è possibile modificare l'inquadratura.
- Il pulsante REPEAT o pulsante A-B possono non funzionare su alcuni dischi.

## Se viene visualizzato un menu del disco

La schermata di menu può essere visualizzata in primo luogo dopo il caricamento del disco che contiene un menu.

Usare i pulsanti ◀ / ▶ / ▲ / ▼ per selezionare il titolo/capitolo che si desidera visionare, quindi premere ENTER per avviare la riproduzione.

## Ricerca a tempo

Per avviare la riproduzione a un qualsiasi tempo predefinito sul disco:

1. Premere DISPLAY durante la riproduzione.
2. Premere ▲ / ▼ per selezionare l'icona dell'orologio e viene visualizzato "--:--:--".
3. Inserire il tempo richiesto di avvio in ore, minuti e secondi partendo da sinistra a destra. Se vengono inseriti i numeri sbagliati, premere CLEAR e rimuovere i numeri inseriti. Dopodiché inserire i numeri corretti.
4. Premere ENTER per confermare. La riproduzione viene avviata all'ora indicata.

### Nota:

È possibile che questa funzione non sia funzioni con alcuni dischi o titoli.

## Ricerca marcatore

### Per inserire un marcatore

È possibile memorizzare fino a nove punti da cui avviare la riproduzione. Per inserire un marcatore, premere MARKER al punto desiderato del disco. Sullo schermo della TV appare brevemente l'icona del marcatore. Ripetere la procedura per inserire fino a nove marcatori.

### Per richiamare una scena marcata o cancellare un marcatore

1. Durante la riproduzione, premere SEARCH. Sullo schermo appare il menu di ricerca marcatore.
2. Entro 10 secondi, premere ◀ / ▶ per selezionare un numero di segnalibro da richiamare in un secondo momento oppure cancellare.
3. Premere ENTER e la riproduzione si avvierà dalla scena marcata. Oppure, premere CLEAR e il numero del marcatore sarà eliminato dall'elenco.
4. È possibile riprodurre un marcatore qualsiasi inserendo il numero corrispondente nel menu di ricerca marcatore.

### Note:

- È possibile che questa funzione non sia funzioni con alcuni dischi o titoli.
- Se si premere due volte STIP (■) i si scarica il disco, tutti i segnalibro vengono cancellati. (arresto totale).

## Uso dei pulsanti colore **BD**

Questi pulsanti sono disponibili solo durante la riproduzione del contenuto JAVA del BD-ROM. Usare un pulsante colore corrispondente come indicato dal display Java durante la riproduzione del disco BD-ROM. Dipendendo dai contenuti del disco, le funzioni di ciascun pulsante possono variare.

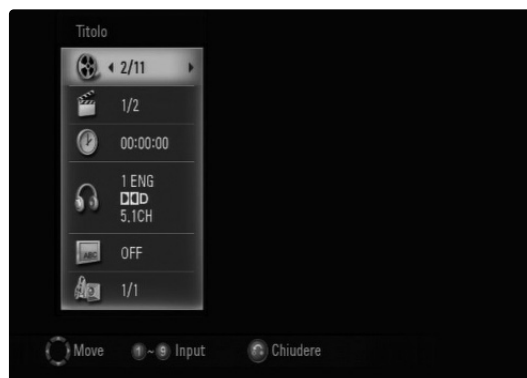
## Screen Saver

Se si lascia il lettore in modalità interrotto per circa cinque minuti, viene visualizzato uno screen saver (salvaschermo).

## Visualizzazione a schermo delle informazioni relative al disco

Sullo schermo è possibile visualizzare una serie di informazioni relative al disco inserito nell'unità.

1. Premere DISPLAY per visualizzare una serie di dati relativi alla riproduzione. Gli elementi visualizzati differiscono dipendendo dal tipo di disco o stato di riproduzione.



2. Durante la riproduzione, potete selezionare una voce premendo ▲ / ▼ e modificare o selezionare le impostazioni premendo ◀ / ▶.
  - Titolo - Numero del titolo corrente/numero complessivo di titoli.
  - Capitolo - Indica il numero del capitolo corrente/il numero totale di capitoli
  - Tempo - Tempo di riproduzione trascorso
  - Audio - Scelta della lingua o del canale audio
  - Sottotitolo - Sottotitolo selezionato
  - Angolazione - Angolazione selezionata/numero totale di angolazioni

### Note:

- Se non vengono premuti pulsanti per un paio di secondi, il display su schermo scompare.
- Un numero di titolo non può essere selezionato su alcuni dischi.
- Un elemento può non essere disponibile su alcuni dischi o titoli.

## Caratteristiche speciali del HD DVD

### Dischi di formato twin HD DVD **HD DVD**

Quando si inserisce un disco del formato HD DVD Twin Format con entrambi i layer HD DVD e DVD su un lato, è necessario selezionare HD DVD o DVD per avviare la riproduzione.

1. Inserire un disco HD DVD Twin Format. Appare il menu di selezione.
2. Selezionare HD DVD o DVD dal menu e quindi premere ENTER. Viene avviata la riproduzione del formato selezionato.

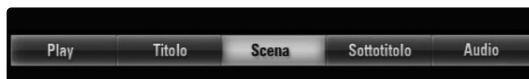
#### Note:

- Durante la riproduzione non è possibile modificare formato.
- Per modificare il formato, premere OPEN/CLOSE per aprire il vassoio portadischi e poi chiudere il vassoio.
- È possibile usare solo i pulsanti di POWER, ◀ / ▶, e ENTER quando viene visualizzato il menu di selezione.

### Uso del HD DVD con caratteristiche HDi **HD DVD**

Potete modificare il numero del titolo, numero della scena ecc. tramite il menu HD DVD.

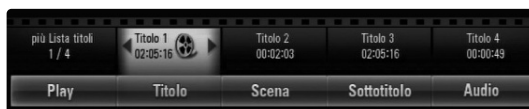
1. Premere DISC MENU o TITLE durante la riproduzione HD DVD. Appare il menu.



#### Note:

Il menu HD DVD sopra viene visualizzato solo quando è in riproduzione un disco HD DVD con caratteristiche HDi

2. Usare i pulsanti ◀ / ▶ per selezionare un'opzione, quindi premere ENTER. Appaiono le opzioni secondarie.



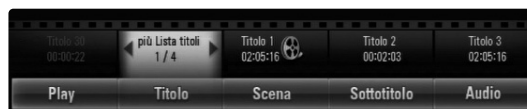
- Play / Pausa – Avvia la riproduzione / Mette in pausa la riproduzione.
- Titolo – Seleziona un titolo su un disco. Non è possibile selezionare un titolo il cui numero è visualizzato in grigio, poiché il titolo è stato registrato con nero dai fornitori di contenuto. È normale.
- Scena – Seleziona una scena di un titolo.
- Sottotitolo – Seleziona la lingua per i sottotitoli.
- Audio – Seleziona una lingua audio per la sola riproduzione.

3. Usare i pulsanti ◀ / ▶ per selezionare un'opzione secondaria, quindi premere ENTER per confermare la selezione.

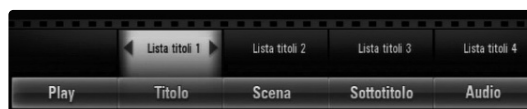
### Funzione Elenco titoli multipli **HD DVD**

Alcuni HD DVD con funzioni HDi hanno vari Elenchi titoli. In questo caso è possibile selezionarne uno con l'opzione [Più Lista titoli] del menu HD DVD.

1. Premere DISC MENU o TITLE durante la riproduzione di HD DVD. Appare il menu HD DVD.
2. Usare i tasti ◀ / ▶ per selezionare l'opzione [Titolo] e premere ENTER.
3. Usare i tasti ◀ / ▶ per selezionare l'opzione [Più Lista titoli] e premere ENTER.



4. Selezionare a un elenco titoli e quindi premere ENTER.



La riproduzione viene avviata dall'inizio dell'elenco titoli selezionato.

## Caratteristiche speciali del BD-ROM

### Dischi BD Hybrid **BD**

Se inserisce un disco BD Hybrid con entrambi i layer BD e DVD su una faccia, è necessario selezionare BD o DVD per avviare la riproduzione.

1. Inserire un disco BD Hybrid. Appare il menu di selezione.
2. Selezionare BD DVD o DVD dal menu e quindi premere ENTER. Viene avviata la riproduzione del formato selezionato.

#### Note:

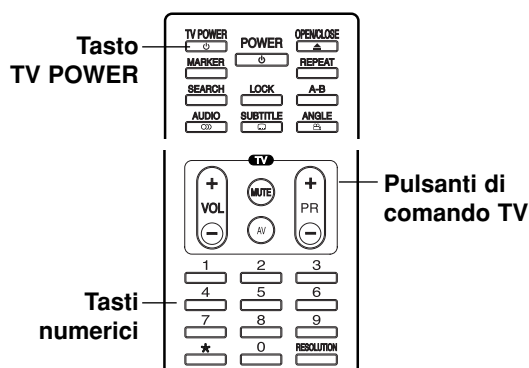
- Durante la riproduzione non è possibile modificare formato.
- Per modificare il formato, premere OPEN/CLOSE per aprire il vassoio portadischi e poi chiudere il vassoio.
- È possibile usare solo i pulsanti di POWER, ◀ / ▶, e ENTER quando viene visualizzato il menu di selezione.

# Riferimenti

## Controllo di una apparecchio LG TV tramite il telecomando universale fornito in dotazione

Si possono controllare volume, sorgente d'ingresso e stato alimentazione del proprio apparecchio LG TV con il telecomando universale fornito in dotazione.

Potete controllare la TV tramite i pulsanti sotto.



## Controllo di altre TV tramite il telecomando universale fornito

Si possono controllare volume, sorgente d'ingresso e stato alimentazione anche di un apparecchio non LG TV. Se la propria TV è riportata nell'elenco sulla pagina successiva, impostare il codice fabbricante corrispondente.

1. Tenendo schiacciato il tasto TV POWER, premere i tasti numerici per selezionare il codice costruttore del vostro TV (Vedere la tabella sulla pagina successiva.)
2. Rilasciare il tasto TV POWER.

### Note:

- A seconda del tipo di televisore usato, alcuni, o tutti, i tasti di comando dell'apparecchio TV potrebbero non funzionare, anche introducendo il corretto numero di codice.
- Se si introduce un nuovo numero di codice, il numero di codice introdotto precedentemente viene cancellato.
- Quando si sostituiscono le batterie del telecomando, il numero di codice precedentemente impostato potrebbe essere reinizializzato al valore predefinito. Impostare di nuovo il numero di codice appropriato.

Tramite pressione	È possibile
TV POWER	Spegne/accende la TV
AV	Accendere la sorgente TV tra TV e altre sorgenti di ingresso.
PR +/-	Effettua una scansione verso l'alto e il basso sui canali memorizzati.
VOL +/-	Regola il volume della TV.
MUTE	Spegne temporaneamente l'audio TV, premere nuovamente per ripristinare.

### Nota:

Dipendendo dall'unità connessa, è probabile non sia possibile controllare la TV usando alcuni dei pulsanti.

## Numeri di Codice dei TV controllabili

Qualora fosse riportato più di un codice numerico, provare a introdurli uno alla volta fino a trovarne uno che funzioni con il vostro apparecchio TV.

MARCHI	CODICI
ADMIRAL	137 204
ADYSON	159 219
AKAI	009 010 108 132 133 135 139 140 156 174 175
AKURA	064 086 108 110 155 171
ALBA	009 060 064
ALLSTAR	108
AMSTRAD	006 025 157
AMWAY	108
ANITECH	010 049 108 185 219
ANTECNO	064
ARC EN CIEL	173 179 239
ASA	087 102 108 235 236
ASBERG	185
ASORA	171
ATLANTIC	089 197
AUDIOSONIC	085
AUTOVOX	159 163 197
BANK	232
BEKO	045 085 086 108 250
BESTAR	086
BLAUPUNKT	031 091 092 096 097 098 099 210 253
BONDSTEC	163
BOSCH	210
BRANDT	173 179 225 239
ELECTRONIQUE	
BRIONVEGA	204
BSR	144
BUSH	009 136 139 144 232
CENTURY	165 204
CGE	139 165 210
CIE	025 108 170
CLATRONIC	009 010 064 108 144 149 159 164 165 171 185
CLARIVOX	033
CONDOR	108 149 191
CONIC	219
CONTEC	171 222
CONTINENTAL	173 179 225 239
EDISON	
COSMOS	108
CROSLEY	165 204
CROWN	084 085 086 108 144 171 185
CS-ELECTRONICS	064
DAEWOO	051 108 120 127 170
DANSAI	010 219
DE GRAAF	108 134
DECCA	070 108 159 161 162 184 189 190 206
DECCAVIDEO	108
DUAL	233
DUMONT	204

MARCHI	CODICI
ELBE	058 144 157 160 192 246
ELBIT	108 248
ELECTROVENDA	108
ELEKTRONIKA	108
ELIN	108
ELITE	064 149
ELMAN	144
ELTA	010 171
EMERSON	108 204
ESC	108
ETRON	133
EUROPHON	144 159
EXPERT	089
FENNER	171
FERGUSON	078 079 080 160 182 195 198 199 200 201 202
FINLANDIA	194 195
FINLUX	008 087 102 104 105 107 108 140 144 159 161 174 189 235 236
FIRST-LINE	144
FISHER	086 208 222 233
FORMENTI	108 149
FRABA	108
FRONTECH	136 171 220
FUBA	073 109
FUJITSU GENERAL	088 159 197
FUNAI	010
GALAXIS	108 185
GALERIA	171
GBC	137 144 171
GEC	011 108 129 147 159 189
GELOSO	064 137 144 164 171
GENERAL	171
GENERAL TECHNIC	171
GOLDHAND	159 171
GOLDSTAR	038 050 108 110 136 144 159 163 166 171 191 219 237
GOODMANS	009 064 108 109 110 120 159 170 171
GORENJE	086
GPM	010 064
GRANADA	027 105 108 111 121 134 140 159 162 167 187 194 195 238
GRUNDIG	091 092 093 094 095 097 098 100 101 172 232 238
HCM	010 108 159 171
HIFIVOX	173 179 239
HINARI	010 064 108 133 171
HIT	204

MARCHI	CODICI
HITACHI	011 013 015 017 021 022 023 024 028 029 030 035 039 040 041 048 053 054 055 056 057 120 127 128 129 134 135 140 143 145 147 151 156 159 173 193 219
HYPER	009 159 163 171
ICE	009 010 064 108 171
IMPERIAL	043 049 108 139 144 154 165 255
INGERSOLL	171
INNO HIT	159 189 237
INTERBUY	010
INTERCORD	233
INTERFUNK	108 109 113 130 133 134 135 137 141 146 147 148 165 179 210
INTERVISION	010 086 108 132 144 166
IRRADIO	163 235 237
ITC	144 159
ITS	009 010 064 171
ITT	141 151 186
JVC	009 169
KAIDO	136
KAPSCH	089 147 148 197
KARCHER	084 108
KATHREIN	109
KAWA	009
KENDO	060 108 137 157
KENNEDY	197
KNEISSEL	108
KONKA	009
KORTING	086 204 209
KUBA	233
KUBA ELECTRONIC	233
KURA	134
LENCO	108 170
LG	001(Default) 038 050 108 110 136 144 159 163 166 171 191 219 237
LIESENKOTTER	108 210
LIFETEC	010 064 108 170
LOEWE	109 113 204 205
LOGIK	070 227
LUMA	137 197
LUXOR	102 104 132 133 134 135 138 140 143 145 153 156 174 186 237
M ELECTRONIC	103 104
MAGNADYNE	163 164 204
MAGNAFON	199
MAGNASONIC	108
MARANTZ	108
MARSHAL	064
MATSUI	009 016 025 060 061 062 063 070 108 131 136 152 154 159 171 172



MARCHI	CODICI
MERRIT	132
METZ	047 092 097 098 100 101 108 204 207 254
MITSUBISHI	075 076 077 097 113 204 222 224 240
MIVAR	044 042 159 235
MNARTT	007
MTC	086 109 134
MULTITECH	136 159 171 185
MURPHY	232
NAONIS	137
NECKERMANN	037 059 060 092 098 100 101 108 109 113 115 118 119 134 135 137 143 157 159
NEI	064 108
NIKKAI	219
NIKKO	108
NOBLIKO	232 235
NOGAMATIC	173 179 239
NOKIA	014 019 032 102 103 104 108 132 133 134 135 138 140 141 145 146 147 148 156 174
NORDMENDE	129 173 179 180 181 193 195 225 226 228 239
NORMN	108
NOVA	087
OCEANIC	032 103 104 135 140 156
OKANO	108
ONWA	009 010 064
ORAVA	108
ORBITER	086
ORION	025 059 060 061 062 064 070 108 110 118 219
OSAKE	106
OTTO-VERSAND	002 005 009 014 059 060 081 082 083 085 092 097 098 100 101 108 109 111 113
PAEL	235
PANASONIC	002 003 005 167 168 229
PATHE CINEMA	144
PATHE MARCONI	173 179 225 239
PHILCO	090 108 139 144 148 165 204
PHILIPS	065 066 067 068 069 092 108 109 111 112 114 115 116 119 122 123 124 125 193 212 251 252
PIONEER	193
PRANDONI-PRINCE	137 235
PRIMA	219
PRO VISION	108

MARCHI	CODICI
PROFEX	108 136 171
PROFITRONIC	108
QUELLE	002 010 014 019 025 059 060 072 084 086 087 088 092 097 098 100 101 102 175
RADIOLA	108
RADIOTONE	010 085 108 171
REDIFUSSION	187
REVOX	109
REX	088 089 137 157 158 164 197 246 247
RFT	064 085 135 204
RITAR	138
ROADSTAR	108
ROSITA	171
SABA	079 146 147 173 179 181 193 195 225 226 239
SAISHO	025 060 070 136 159
SAKIO	171
SALORA	019 032 103 104 132 133 134 135 137 138 140 142 143 145 150 156 174 237 241
SAMBERS	235
SAMSUNG	004 010 050 086 108 117 126 171 220 237
SANY	193
SANYO	014 018 019 020 032 034 071 086 087 189 218 221 222 223
SCHNEIDER	009 064 088 108 133 141 159 163 233
SEG	010 064 108 144 159 165 171 185 219
SEI-SINUDYNE	025 108 204 212
SELECO	088 089 137 157 197 222
SENTRA	064 133
SHARP	081 082 083 222
SHINTOM	108
SHINTOSHI	108
SHIVAKI	108
SIAREM	204
SIEMENS	092 096 097 098 100 101 108 210 218 219 221
SIESTA	085
SILVER	010 064
SINGER	108 164 204
SINUDYNE	118 131
SMARAGO	172
SOLAVOX	133
SONOLOR	140 156
SONTEC	108
SONY	072 074 211 212 213 214 215 216 217 222

MARCHI	CODICI
SPECTRA	170
STARLITE	108 171
STARLUX	171
STERN	088 089 137 157 197
SUNSTAR	108 171
SUPERTECH	108 139 152 171
TADISTAR	108
TASHIKO	108 159 218
TEC	108 139 144 159 170 171
TECHLINE	185
TECHNISAT	108 165
TECNISON	108 171
TEKON	171
TELEAVIA	173 178 179 225 239
TELEFUNKEN	079 177 179 181 193 195 200 210
TELEOPTA	171
TELERNT	109
TELETECH	165 171
TELETEXT	115
TELETON	088
TELETON	089 134 159 197
TENSAI	064 108 144 149 171 191
TENSON	171
TESLA	204
THOMSON	052 078 079 134 173 178 179 181 193 195 225 239
THORN	011 014 016 018 026 028 066 072 075 087 097 102 108 116 135 141 145 146 160
THORN-FERGUSON	160 188 200 227
TOSHIBA	012 016 026 036 037 222 232
TOWADA	144 185
TRISTAR	010 064
TRIUMPH	025 219 236
UHER 089	108 109 149 185 197 233
ULTRAVOX	108 164 185 204
UNIVERSUM	174
UNIVOX	204
VESTEL	108
VIDEOSAT	165
VIDEOTON	178 193
VIDEOWAY	230
VISION	108 149
VOXSON	137 204
WALTHAM	178
WATSON	064 108 149 171
WEGA	208 222
WHITE	108 110 149
WESTINGHOUSE	
YOKO	010 064 108 136 144 159 164 170 171
ZANUSSI	137 197
ZENITH	231

## Codici linguistici

Utilizzare questo elenco per immettere la lingua desiderata per le seguenti impostazioni iniziali:  
Audio disco, Sottotitoli disco, Menu disco.

Lingua	Codice	Lingua	Codice	Lingua	Codice	Lingua	Codice
Abkhazo	6566	Fijano	7074	Lingala	7678	Singalese	8373
Afar	6565	Finlandese	7073	Lituano	7684	Slovacco	8375
Afrikaans	6570	Francese	7082	Macedone	7775	Sloveno	8376
Albanese	8381	Frisiano	7089	Malagasy	7771	Somalo	8379
Amarico	6577	Galiziano	7176	Malay	7783	Spagnolo	6983
Arabo	6582	Georgiano	7565	Malayalam	7776	Sudanese	8385
Armeno	7289	Tedesco	6869	Maltese	7784	Swahili	8387
Assamese	6583	Greco	6976	Maori	7773	Svedese	8386
Aymara	6588	Groenlandese	7576	Marathi	7782	Tagalog	8476
Azerbaigiano	6590	Guarani	7178	Moldavo	7779	Tajik	8471
Bashkir	6665	Gujarati	7185	Mongolo	7778	Tamil	8465
Basco	6985	Hausa	7265	Nauru	7865	Tatar	8484
Bengalese; Bangla	6678	Ebreo	7387	Nepalese	7869	Telugu	8469
Butanese	6890	Hindi	7273	Norvegese	7879	Tailandese	8472
Bihari	6672	Ungherese	7285	Oriya	7982	Tibetano	6679
Bretone	6682	Islandese	7383	Panjabi	8065	Tigrinya	8473
Bulgaro	6671	Indonesiano	7378	Pashto, Pushto	8083	Tonga	8479
Birmanese	7789	Interlingua	7365	Persiano	7065	Turco	8482
Bielorusso	6669	Irlandese	7165	Polacco	8076	Turkmeno	8475
Cambogiano	7577	Italiano	7384	Portoghese	8084	Twi	8487
Catalano	6765	Giapponese	7465	Quechua	8185	Ucraino	8575
Cinese	9072	Javanese	7487	Rhaeto-Romance	8277	Urdu	8582
Corso	6779	Kannada	7578	Rumeno	8279	Uzbeko	8590
Croato	7282	Kashmiri	7583	Russo	8285	Vietnamese	8673
Ceco	6783	Kazakh	7575	Samoano	8377	Volapük	8679
Danese	6865	Kirghiz	7589	Sanscrito	8365	Gallese	6789
Olandese	7876	Coreano	7579	Scozzese Gaelico	7168	Wolof	8779
Inglese	6978	Curdo	7585	Serbo	8382	Xhosa	8872
Esperanto	6979	Laotiano	7679	Serbo-Croato	8372	Yiddish	7473
Estone	6984	Latino	7665	Shona	8378	Yoruba	8979
Faroese	7079	Latvian, Lettone	7686	Sindhi	8368	Zulu	9085

## Codici area

Selezionare un codice area dall'elenco.

Area	Codice	Area	Codice	Area	Codice	Area	Codice
Afganistan	AF	Etiopia	ET	Malesia	MY	Arabia Saudita	SA
Argentina	AR	Fiji	FJ	Maldiva	MV	Senegal	SN
Australia	AU	Finlandia	FI	Mexico	MX	Singapore	SG
Austria	AT	Francia	FR	Monaco	MC	Repubblica slovacca	SK
Belgio	BE	Germania	DE	Mongolia	MN	Slovenia	SI
Bhutan	BT	Gran Bretagna	GB	Marocco	MA	Sud Africa	ZA
Bolivia	BO	Grecia	GR	Nepal	NP	Corea del Sud	KR
Brasile	BR	Groenlandia	GL	Paesi Bassi	NL	Spagna	ES
Cambogia	KH	Heard e Isole McDonald	HM	Antille olandesi	AN	Sri Lanka	LK
Canada	CA	Ungheria	HU	Nuova Zelanda	NZ	Svezia	SE
Cile	CL	India	IN	Nigeria	NG	Svizzera	CH
Cina	CN	Indonesia	ID	Norvegia	NO	Tailandia	TH
Colombia	CO	Israele	IL	Oman	OM	Turchia	TR
Congo	CG	Italia	IT	Pakistan	PK	Uganda	UG
Costa Rica	CR	Giamaica	JM	Panama	PA	Ucraina	UA
Croazia	HR	Giappone	JP	Paraguay	PY	Stati Uniti	US
Repubblica ceca	CZ	Kenia	KE	Filippine	PH	Uruguay	UY
Danimarca	DK	Kuwait	KW	Polonia	PL	Uzbekistan	UZ
Ecuador	EC	Libia	LY	Portogallo	PT	Vietnam	VN
Egitto	EG	Lussemburgo	LU	Romania	RO	Zimbabwe	ZW
El Salvador	SV			Federazione Russa	RU		

## Risoluzione dei problemi

Sintomo	Possible Cause	Soluzione
L'apparecchio non si accende.	<ul style="list-style-type: none"> <li>Il cavo di alimentazione è scollegato.</li> </ul>	<ul style="list-style-type: none"> <li>Inserire il cavo di alimentazione saldamente nella presa a muro.</li> </ul>
L'unità è accesa, ma il lettore non funziona. Non appare alcuna immagine	<ul style="list-style-type: none"> <li>Non c'è nessun disco inserito.</li> <li>La TV non è impostata per ricevere l'uscita del segnale del DVD.</li> <li>Il cavo video non è saldamente collegato.</li> </ul>	<ul style="list-style-type: none"> <li>Inserire un disco (controllare che nella finestra di visualizzazione il rispettivo indicatore sia acceso).</li> <li>Selezionare la modalità di ingresso video appropriata sulla TV.</li> <li>Collegare saldamente il cavo video.</li> </ul>
Non si sente alcun suono.	<ul style="list-style-type: none"> <li>La risoluzione selezionata non è disponibile con la vostra TV</li> </ul>	<ul style="list-style-type: none"> <li>Selezionare un'altra risoluzione tramite il pulsante RESOLUTION.</li> </ul>
Il lettore non inizia la riproduzione.	<ul style="list-style-type: none"> <li>L'apparecchio collegato con il cavo audio non è impostato per ricevere l'uscita del segnale.</li> </ul>	<ul style="list-style-type: none"> <li>Selezionare la modalità di ingresso corretta del ricevitore audio in modo da poter ascoltare l'audio proveniente dal lettore.</li> </ul>
	<ul style="list-style-type: none"> <li>L'apparecchio collegato con il cavo audio è spento.</li> </ul>	<ul style="list-style-type: none"> <li>Accendere l'apparecchio collegato con il cavo audio.</li> </ul>
	<ul style="list-style-type: none"> <li>Le opzioni AUDIO sono impostate in posizione errata.</li> </ul>	<ul style="list-style-type: none"> <li>Impostare l'opzione AUDIO nella posizione corretta, quindi accendere nuovamente l'unità premendo POWER.</li> </ul>
Il telecomando non funziona correttamente.	<ul style="list-style-type: none"> <li>È stato inserito un disco non riproducibile.</li> </ul>	<ul style="list-style-type: none"> <li>Inserire un disco riproducibile (controllare il tipo di disco e il codice regionale).</li> </ul>
	<ul style="list-style-type: none"> <li>È stato impostato il livello di classificazione (Rating).</li> </ul>	<ul style="list-style-type: none"> <li>Cambiare il livello di classificazione.</li> </ul>
	<ul style="list-style-type: none"> <li>Il telecomando non è puntato verso il sensore situato sul lettore.</li> <li>Il telecomando è troppo lontano dal sensore situato sul lettore.</li> </ul>	<ul style="list-style-type: none"> <li>Puntare il telecomando verso il sensore sul lettore.</li> <li>Utilizzare il telecomando vicino al lettore.</li> </ul>

## Manutenzione e assistenza

Consultare le informazioni fornite in questo capitolo prima di contattare un tecnico dell'assistenza.

### Maneggiare l'unità

#### durante il trasporto dell'unità

Conservare il cartone di trasporto originale e il materiale dell'imballo. Se occorre trasportare l'unità, per ottenere la massima protezione è possibile reimballare il prodotto nell'imballo originale fornito dalla fabbrica.

#### Tenere pulite le superfici esterne

Usare il panno fornito per la pulizia delle superfici del lettore.

- Non utilizzare liquidi volatili in prossimità dell'unità, come ad esempio spray insetticida.
- Strofinare con forza può danneggiare la superficie.
- Non lasciare nastri o prodotti di plastica a contatto con l'unità per un lungo periodo di tempo, dato che possono lasciare segni permanenti sulla superficie.

### Pulizia dell'unità

Per pulire l'unità, utilizzare un panno morbido e asciutto. Se le superfici sono estremamente sporche, utilizzare un panno morbido leggermente imbevuto con una soluzione detergente non aggressiva.

Non utilizzare solventi aggressivi come ad esempio alcol, benzene o diluenti, dato che questi prodotti possono danneggiare la superficie dell'unità.

### Manutenzione dell'unità

Il lettore DVD è un dispositivo di precisione ad alta tecnologia.

Se le lenti della testina ottica e le parti della guida dei dischi sono sporche o logorate, la qualità dell'immagine potrebbe diminuire.

A seconda dell'ambiente di funzionamento, sono consigliate ispezioni e manutenzioni regolari dopo ogni 1.000 ore di utilizzo.

Per i dettagli, contattare il rivenditore più vicino.

## Specifiche tecniche

### Generale

<b>Requisiti di alimentazione:</b>	AC 200-240V, 50/60Hz
<b>Assorbimento energetico:</b>	30W
<b>Dimensioni (L x A x P)</b>	Circa 17 x 3, 1 x 9,9 pollici (430 x 79 x 250 mm) senza piedini
<b>Peso netto (approssimativo):</b>	4,1 kg (9,1 lbs)
<b>Temperatura di funzionamento:</b>	41 °F a 95 °F (5 °C a 35 °C)
<b>Umidità di funzionamento:</b>	5 % a 90 %

### Uscite

<b>VIDEO OUT:</b>	1,0 V(p-p), 75 Ω, sync negativa, jack RCA x 1
<b>COMPONENT VIDEO OUT:</b>	(Y) 1,0 V (p-p), 75 Ω, sync negativa, jack RCA x 1 (Pb)/(Pr) 0,7 V (p-p), 75 Ω, jack RCA x 2
<b>HDMI OUT (video/audio):</b>	19 pin (HDMI standard, Tipo A)
<b>ANALOG AUDIO OUT:</b>	2CH: 2,0 Vrms (1 KHz, 0 dB), 600 Ω, RCA jack (L, R) x 1 6CH: 2,0 Vrms (1 KHz, 0 dB), 600 Ω, RCA jack x 6
<b>Uscita audio digitale (coassiale):</b>	0,5 V (p-p), 75 Ω, jack RCA x 1
<b>DIGITAL OUT (OTTICO):</b>	3 V (p-p), jack ottico x 1

### Sistema

<b>Laser:</b>	Laser semiconduttore, lunghezze d'onda: 405nm / 650 nm
<b>Sistema segnali:</b>	Sistema colore TV PAL/NTSC standard
<b>Risposta di frequenza:</b>	8 Hz a 44 kHz (campionamento 96 kHz) 8 Hz a 22 kHz (campionamento 48 kHz)
<b>Rapporto segnale/disturbo:</b>	Più di 100 dB (solo connettore ANALOG OUT)
<b>Distorsione armonica:</b>	Meno di 0,008%
<b>Gamma dinamica:</b>	Più di 95 dB
<b>Accessori:</b>	Cavo HDMI (1) Cavo Video (1) Cavo Audio (1) Telecomando (1) Batterie (2) Panno fornito per la pulizia delle superfici del lettore (1)

**Note:** Il design e le specifiche tecniche sono soggette a cambiamento senza preavviso.

## Specifiche di uscita audio del lettore Super Multi Blue

Disco/formato		Impostazione		Uscita analogica		Digitale (SPDIF/HDMI)	
		2ch	5.1ch	PCM	Bitstream* <sup>1</sup>		
BD-ROM	Dolby Digital	2ch	5.1ch	2ch PCM	Dolby Digital		
	Dolby Digital Plus	2ch	5.1ch	2ch PCM	Dolby Digital 5.1* <sup>2</sup>		
	Dolby TrueHD	2ch	5.1ch	2ch PCM	Dolby Digital 5.1* <sup>3</sup>		
	DTS	2ch	5.1ch	2ch PCM	DTS		
	DTS-HD	2ch	5.1ch	2ch PCM	DTS* <sup>4</sup>		
	Linear PCM 2ch	2ch	2ch	2ch PCM	2ch PCM		
	Linear PCM 5.1ch	2ch	5.1ch	2ch PCM	2ch PCM		
	Linear PCM 7.1ch	2ch	5.1ch	2ch PCM	2ch PCM		
HD DVD	Dolby Digital	2ch	5.1ch	2ch PCM	Dolby Digital		
	Dolby Digital Plus	2ch	5.1ch	2ch PCM	Dolby Digital 5.1* <sup>2</sup>		
	Dolby TrueHD	2ch	2ch	2ch PCM	2ch PCM		
	DTS	2ch	5.1ch	2ch PCM	DTS		
	DTS-HD	2ch	5.1ch	2ch PCM	DTS* <sup>4</sup>		
	Linear PCM 2ch	2ch	2ch	2ch PCM	2ch PCM		
	Linear PCM 5.1ch	2ch	5.1ch	2ch PCM	2ch PCM		
	Linear PCM 7.1ch	2ch	5.1ch	2ch PCM	2ch PCM		
DVD Video	Dolby Digital	2ch	5.1ch	2ch PCM	Dolby Digital		
	DTS	2ch	5.1ch	2ch PCM	DTS		
	Linear PCM	2ch	2ch* <sup>5</sup>	2ch PCM	2ch PCM		
	MPEG	2ch	2ch	2ch PCM	2ch PCM		

\*1: In caso di modalità Bitstream, l'audio interattivo e secondario non è incluso nel bitstream in uscita (solo flusso audio principale).

\*2: Solo flusso DD+5.1ch core

\*3: Solo Dolby Digital 5.1 substream

\*4: Solo flusso DTS-HD 5.1ch core

\*5: In caso di audio sorgente di 5,1 o 7,1 canali, le specifiche dei canali di uscita audio sono 5,1.

### Note:

- Alcuni dischi permettono di modificare le selezioni audio solo tramite il menu del disco. Se questo è il caso, premere il pulsante POP UP o DISC MENU e selezionare la lingua corrispondente dalle selezioni del menu disco.
- Quando si accende il lettore o sostituire un disco, il lettore torna alle impostazioni predefinite iniziali. Dipendendo dal disco, l'uscita audio sarà il tipo specifico di audio del disco.
- Subito dopo avere modificato audio, ci può essere una discrepanza temporanea tra il display e l'audio corrente.

## Avviso per il software Open source

I seguenti eseguibili GPL e librerie LGPL/MPL usati in questo prodotto sono soggetti agli accordi di licenza GPL/LGPL/MPL:

### ESEGUIBILI GPL:

Linux kernel 2.4.25  
Busybox  
Bash  
e2fsprogs

### LIBRERIE LGPL:

libuClibc.so  
libstdc++.so  
libdirectfb.so  
libavcodec.so  
libavformat.so  
libiconv.so  
libgcrypt.so  
libgnutls.so  
libgpg-error.so

### LIBRERIE MPL:

libcairo.so

LG Electronics offre di fornire il codice sorgente su CD-ROM contro il pagamento di una cifra a copertura dei costi che tale distribuzione comporta, come il costo del supporto, spedizione e gestione in seguito a richiesta per e-mail inviata a LG Electronics:

[smbp\\_opensource@lge.com](mailto:smbp_opensource@lge.com)

Questa offerta è valida per tre (3) anni dalla data di distribuzione di questo prodotto da parte della LG Electronics.

Potete ottenere una copia delle licenze GPL, LGPL e MPL da <http://us.lge.com>.

Porzioni del software sono diritti di riproduzione ©2003 The FreeType Project ([www.freetype.org](http://www.freetype.org)). Tutti i diritti riservati.

Il modulo, libjpeg.so usato in questo prodotto è il lavoro del gruppo Independent JPEG Group.

© copyright 1991-1998, Thomas G. Lane. Tutti i diritti riservati.

Questo prodotto include software sviluppato dall'University of California, Berkeley e suoi contribuenti.

## Assistenza clienti

Per ottenere il software più recente per il lettore (in caso di aggiornamenti), visitare il sito <http://italy.lgservice.com>

### Ripristino del lettore

Se si rileva uno qualsiasi dei seguenti sintomi...

- Quando il lettore è connesso all'alimentazione, ma non si accende o spegne.
- Quando la finestra del display non funziona.
- Quando il lettore non funziona in modo corretto

Si può ripristinare il lettore procedendo nel seguente modo:

- Premere e tenere premuto il pulsante di POWER per un periodo superiore a cinque secondi. Questo forza lo spegnimento del lettore. Premere nuovamente il pulsante di POWER per riaccendere il lettore.
- Staccare il cavo di alimentazione e inserire nuovamente la spina dopo cinque secondi.